

GOVERNO DO ESTADO DO CEARÁ
SECRETARIA DOS RECURSOS HÍDRICOS

PROJETO BÁSICO

Tomo X – Peças Gráficas

ELABORAÇÃO DOS ESTUDOS DE CONCEPÇÃO E PROJETO BÁSICO DO EIXO DE INTEGRAÇÃO CURRAL VELHO - DISTRITO DE IRRIGAÇÃO JAGUARIBE APODI (DIJA), NOS MUNICÍPIOS DE MORADA NOVA E LIMOEIRO DO NORTE – CEARA

FEVEREIRO/2023



KL ENGENHARIA





KL ENGENHARIA

**GOVERNO DO ESTADO DO CEARÁ
SECRETARIA DOS RECURSOS HÍDRICOS**

**ELABORAÇÃO DOS ESTUDOS DE CONCEPCÃO E PROJETO BÁSICO DO EIXO
DE INTEGRAÇÃO CURRAL VELHO - DISTRITO DE IRRIGAÇÃO JAGUARIBE
APODI (DIJA), NOS MUNICÍPIOS DE MORADA NOVA E LIMOEIRO DO NORTE –
CEARA**

PROJETO BÁSICO

TOMO X – PEÇAS GRÁFICAS

**FORTALEZA/CE
: 9J9F9FC/202'**



Sistema de Gestão Integrada
CONTROLE DE EMISSÃO/REVISÃO DE PRODUTOS

EMISSÃO/REVISÕES

Nº	DATA	DESCRIÇÃO	AUTOR
01	12/07/2022	Emissão Inicial	Osmar Saraiva
02	08/08/2022	Revisão 01	Osmar Saraiva
03	31/08/2022	Revisão 02	Osmar Saraiva



KL ENGENHARIA

ÍNDICE



ÍNDICE

APRESENTAÇÃO	*
1 – PEÇAS GRÁFICAS	7
1.1 - OBRAS CIVIS.....	8
1.2 – PROJETO DE INTERFERÊNCIA.....	32
1.3 – PROJETO DE ESTRUTURAL.....	40
1.4 – PROJETO DE AUTOMAÇÃO.....	53
1.5 – PLANTA BAIXA E PERFIL DA ADUTORA.....	63
1.6 – SONDAgens	87



KL ENGENHARIA

APRESENTAÇÃO

APRESENTAÇÃO

Este documento apresenta o **Tomo X – Peças Gráficas**, que trata da **ELABORAÇÃO DOS ESTUDOS DE CONCEPÇÃO E PROJETO BÁSICO DO EIXO DE INTEGRAÇÃO CURRAL VELHO - DISTRITO DE IRRIGAÇÃO JAGUARIBE APODI (DIJA), NOS MUNICÍPIOS DE MORADA NOVA E LIMOEIRO DO NORTE – CEARÁ**, elaborado pela **KL Engenharia** no âmbito do Contrato N° 08/SRH/CE/2012016, celebrado com a **SRH – Secretaria dos Recursos Hídrico do Ceará**. As etapas e os tomos listados abaixo seguem as especificações do termo de referência. No entanto, os **TOMOS VI e VII** não se aplicam ao referido projeto.

Os relatórios estão apresentados conforme abaixo:

1º Etapa: Estudo de Concepção

Tomo I - Relatório Técnico de Estudo de Concepção;

Tomo II – Peças Gráficas.

2º Etapa: Estudos Básicos

Tomo I – Serviços Topográficos e Levantamento Semi-Cadastral;

Tomo II – Investigações Geotécnicas;

3º Etapa: Projeto Básico

Tomo I – Memorial Descritivo;

Tomo II – Projeto de Interferências;

Tomo III – Projeto Estrutural;

Tomo IV – Projeto Elétrico;

Tomo V – Projeto de Automação;

Tomo VI – Projeto de Instalações Prediais; (Não se aplica)

Tomo VII – Projeto das Obras de Arte Especiais; (Não se aplica)

Tomo VIII – Orçamento e Cronograma Físico-Financeiro Consolidado;

Tomo IX – Especificações Técnicas;

Tomo X – Peças Gráficas;

Tomo XI – Diretrizes para Operação e Manutenção

Volume I

Volume II

Tomo XII – Resumo do Projeto;

Tomo XIII – Volume de Licitação.

4º Etapa: Estudo de Viabilidade Financeira

5º Etapa: Modelagem de Informação da Construção (BIM)



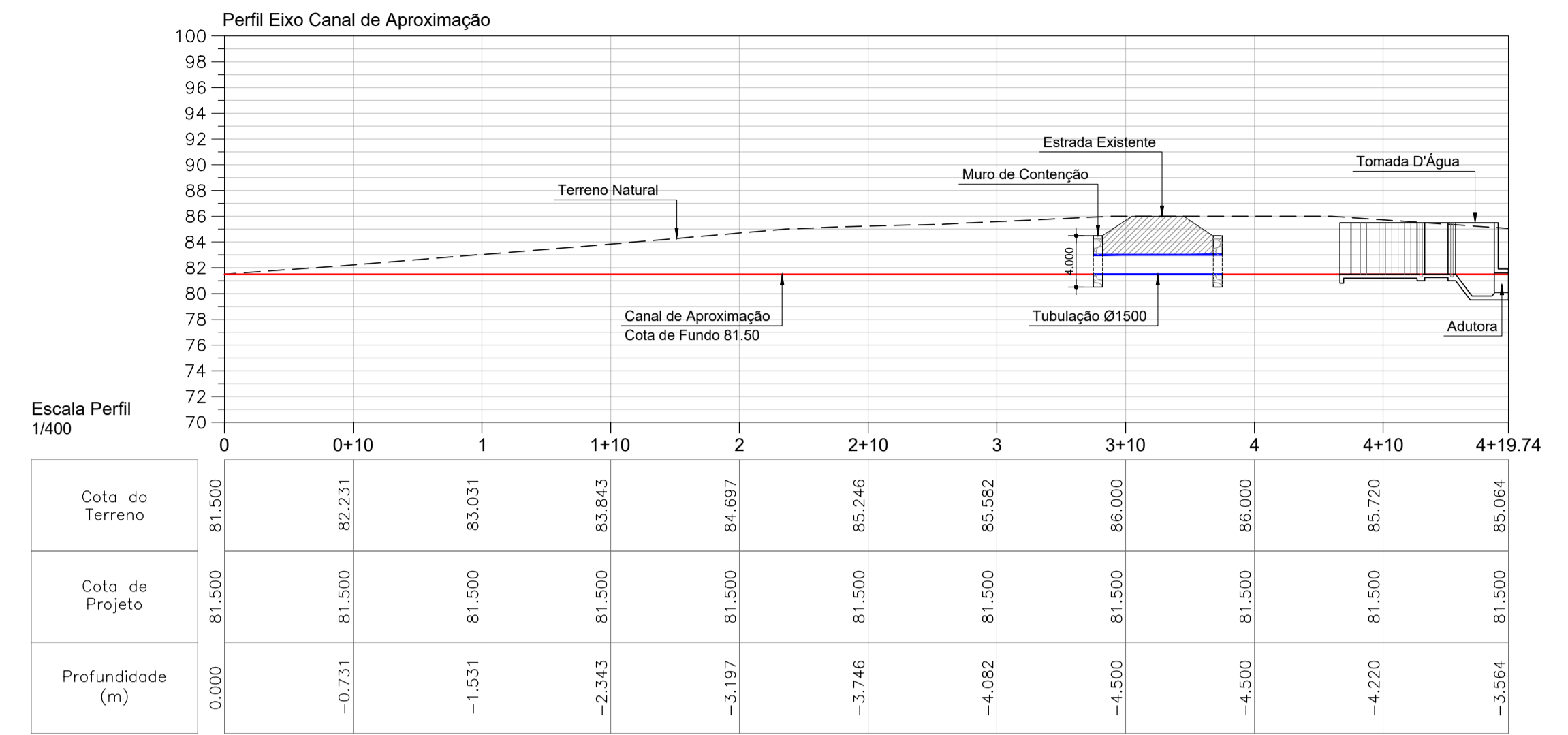
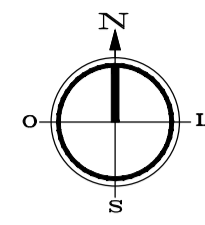
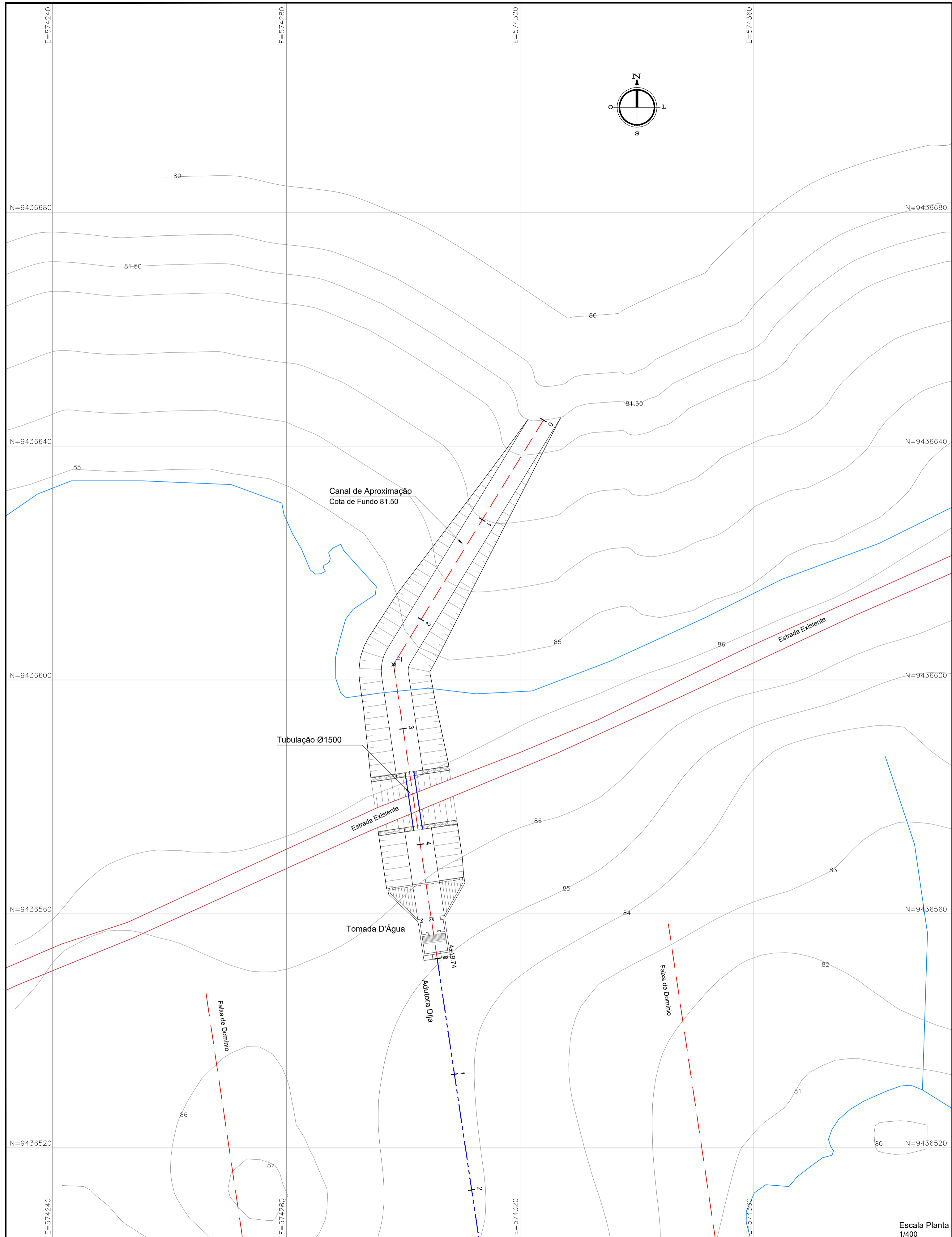
KL ENGENHARIA

1 – PEÇAS GRÁFICAS

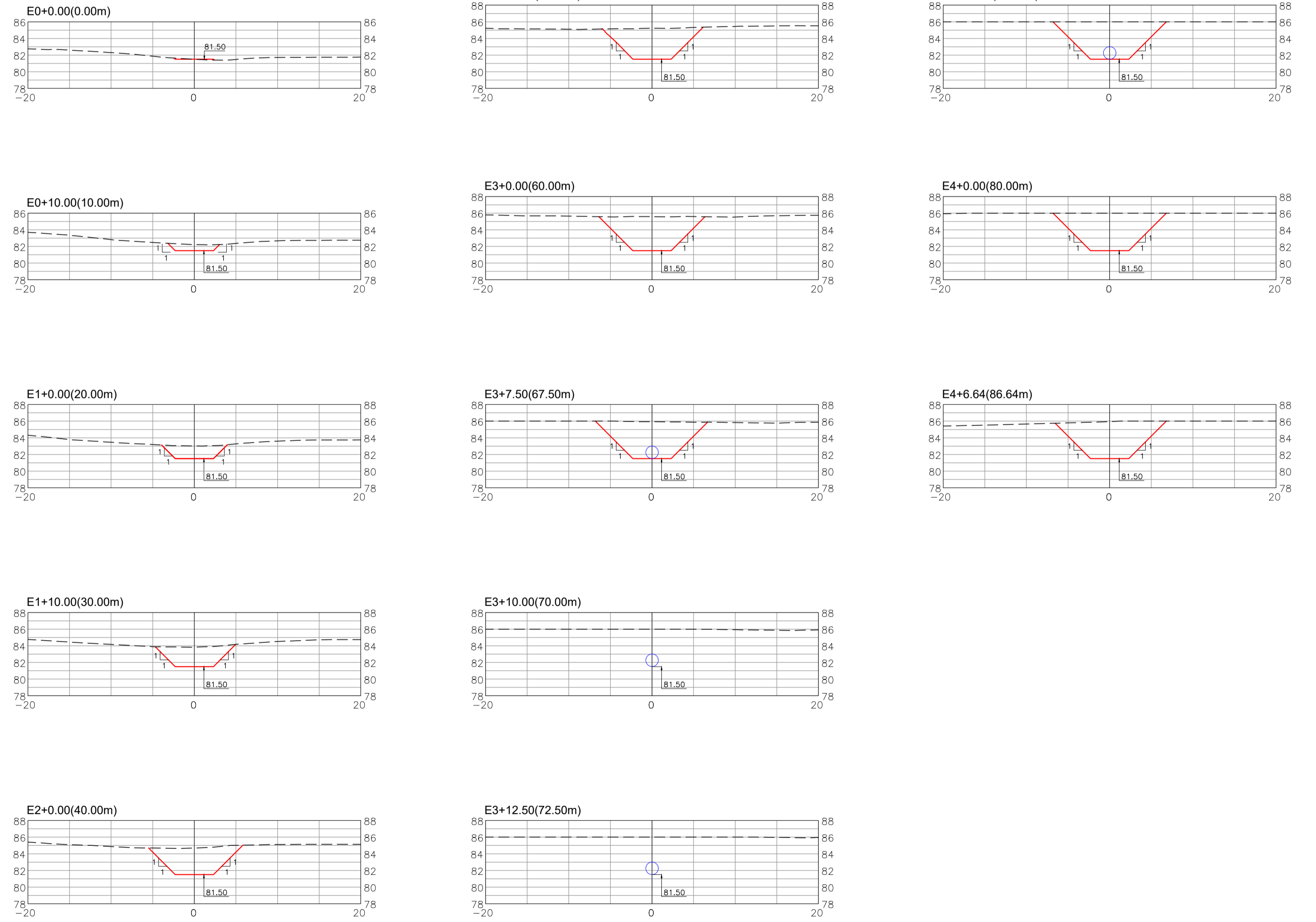


1.1 – OBRAS CIVIS

1.1.1 – OBRAS - CANAL DE APROXIMAÇÃO



Escala Seções
1/400



LEGENDA

- Planta:**
- EIXO ADUTORA
 - - - FAIXA DE DOMÍNIO PROJETADA
 - CURVAS DE NÍVEL
 - ESTRADA VICINAL
 - - - EIXO CANAL DE APROXIMAÇÃO
 - HIDROGRAFIA (RIO, LAGOA, ETC)
- Perfil e Seções:**
- - - TERRENO NATURAL
 - FUNDO CANAL DE APROXIMAÇÃO
 - TUBULAÇÃO Ø1500

REVISÕES

Nº	DATA	DESCRIÇÃO	DESENHO	VERIFICADO
04				
03				
02				
01				
00	Dez/22	Emissão inicial	Jadysom	Osmar



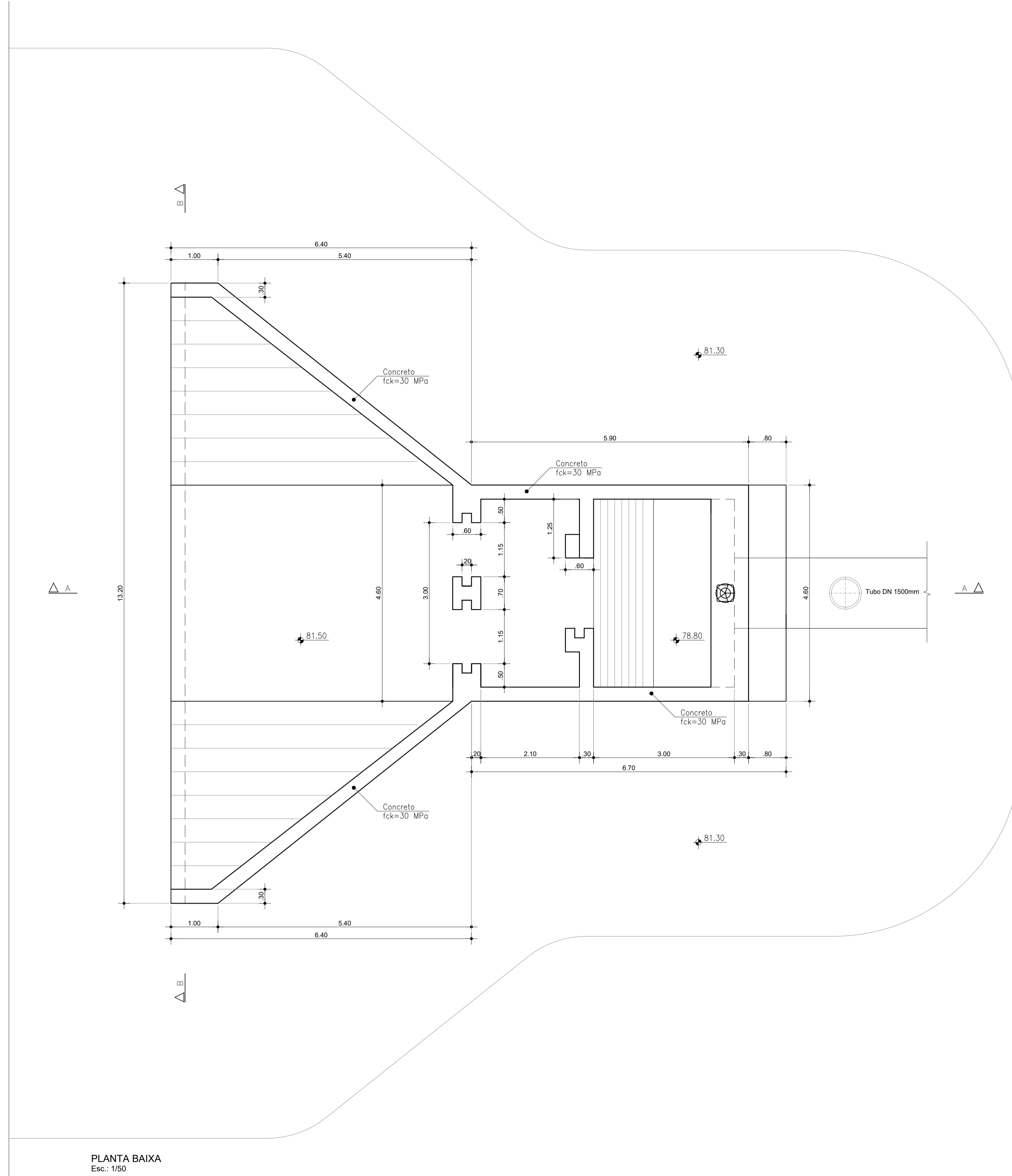
GOVERNO DO ESTADO DO CEARÁ
SECRETARIA DOS RECURSOS HÍDRICOS - SRH

PROJETO BÁSICO DO EIXO DE INTEGRAÇÃO CURRAL VELHO DISTRITO DE IRRIGAÇÃO JAGUARIBE APODI-DIJA

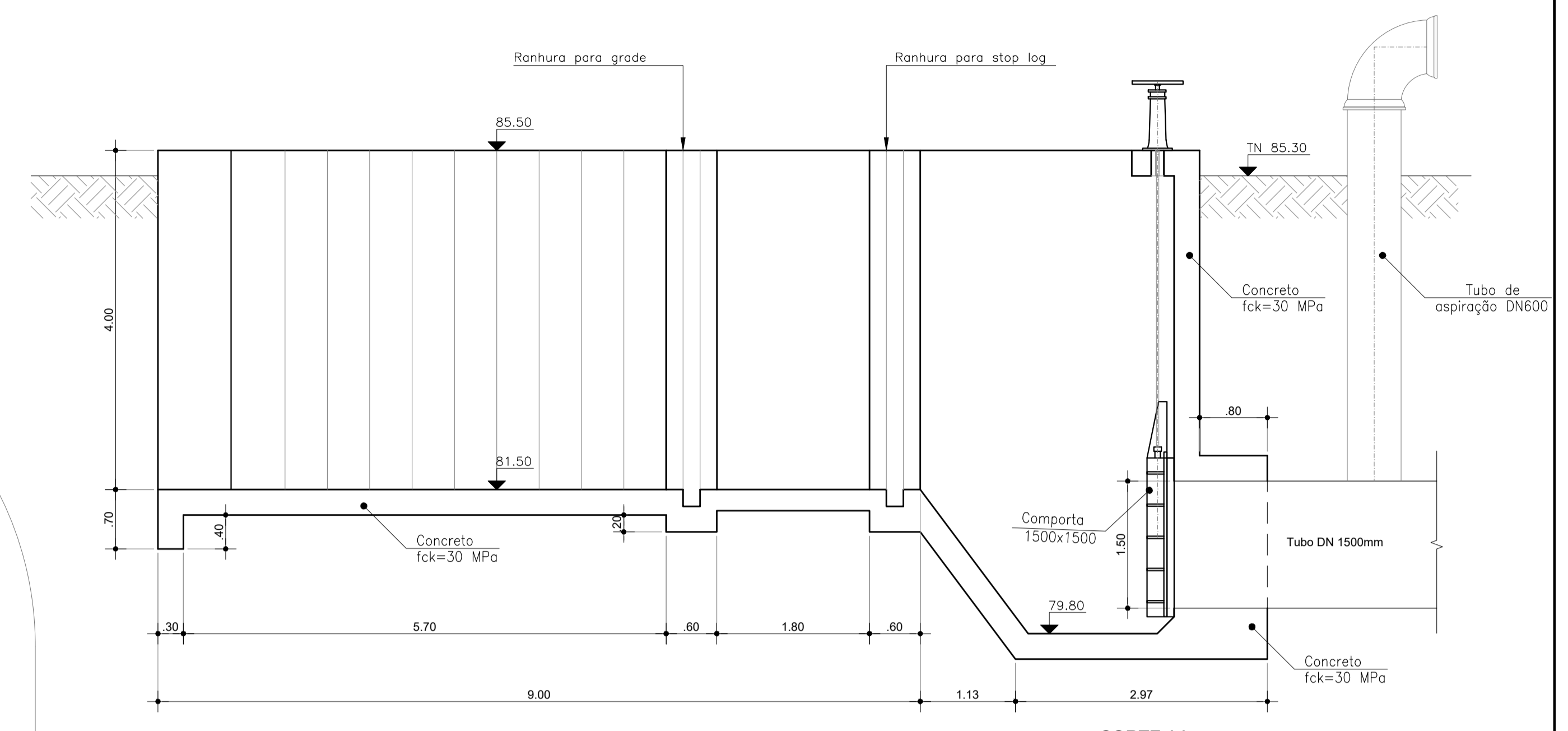
OBRAS
CANAL DE APROXIMAÇÃO

ENGENHEIRO RESPONSÁVEL ENG. JOSÉ CELSO A. DE OLIVEIRA JR. CREA 13.8860-CE	ENGENHEIRO COLABORADOR ENG. OSMAR SARAVA CREA 17.7890-PB	ENGENHEIRO CREA	DATA 01/17
PROFESSOR Jadysom Luz	PROFESSOR Indicado	PROFESSOR -	DATA Dez/2022

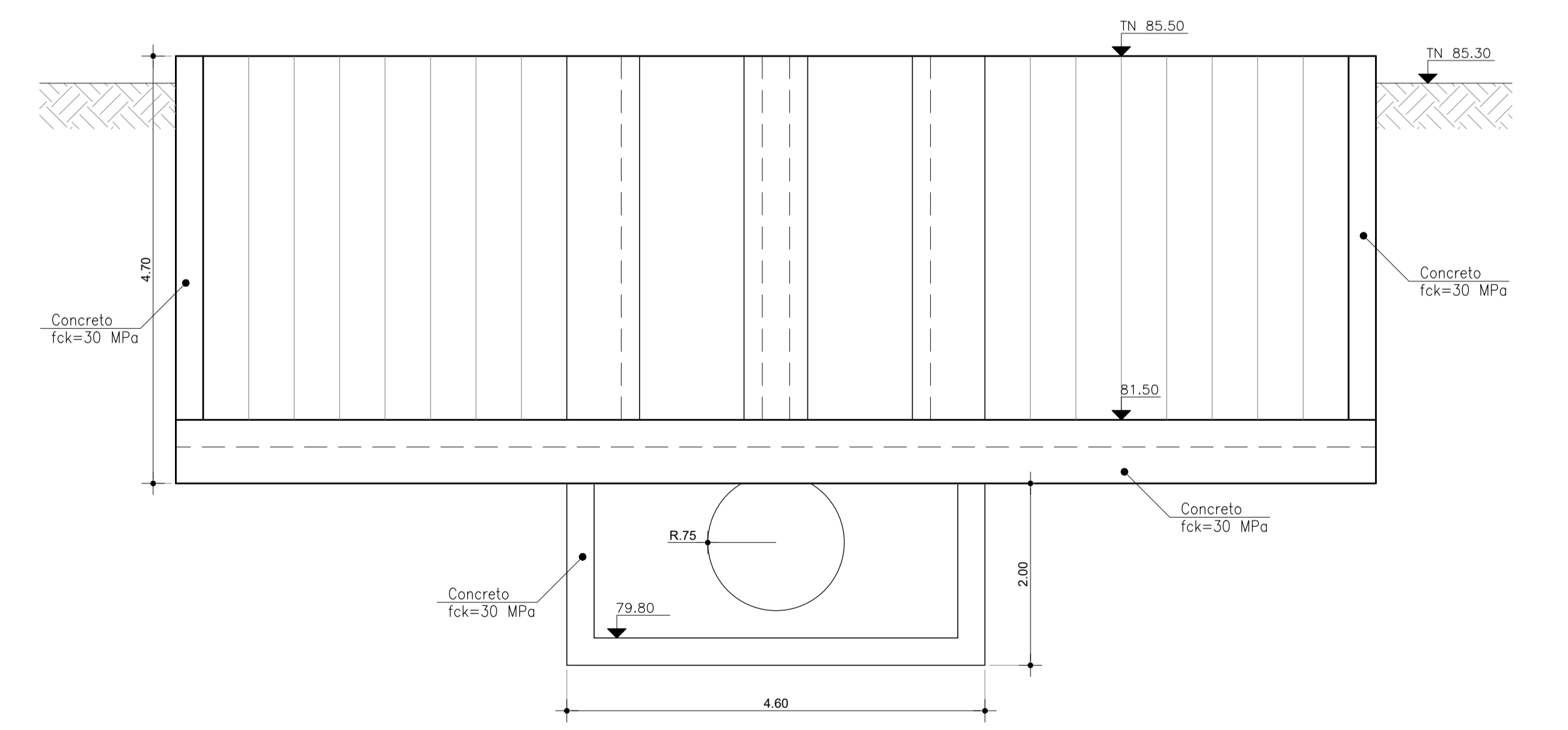
1.1.2 – TOMADA D'ÁGUA



PLANTA BAIXA
Esc.: 1/50



CORTE AA
Esc.: 1/50



CORTE BB
Esc.: 1/50

REVISÕES				
Nº	DATA	DESCRIÇÃO	DESENHO	VERIFICADO
04				
03				
02				
01				
00	Dez/22	Emissão inicial	Jadysom	Osmar

GOVERNO DO ESTADO DO CEARÁ
SECRETARIA DOS RECURSOS HÍDRICOS - SRH

PROJETO BÁSICO DO EIXO DE INTEGRAÇÃO CURRAL VELHO DISTRITO DE IRRIGAÇÃO JAGUARIBE APODI-DIJA

OBRA: OBRAS TOMADA D'ÁGUA

ENGENHEIRO: ENG. JOSÉ CELIO A. DE OLIVEIRA JR. (CREA 13.8860-CE) / ENG. OSMAR SARAYVA (CREA 17.7350-FB)

PROFESSOR: Jadysom Luz

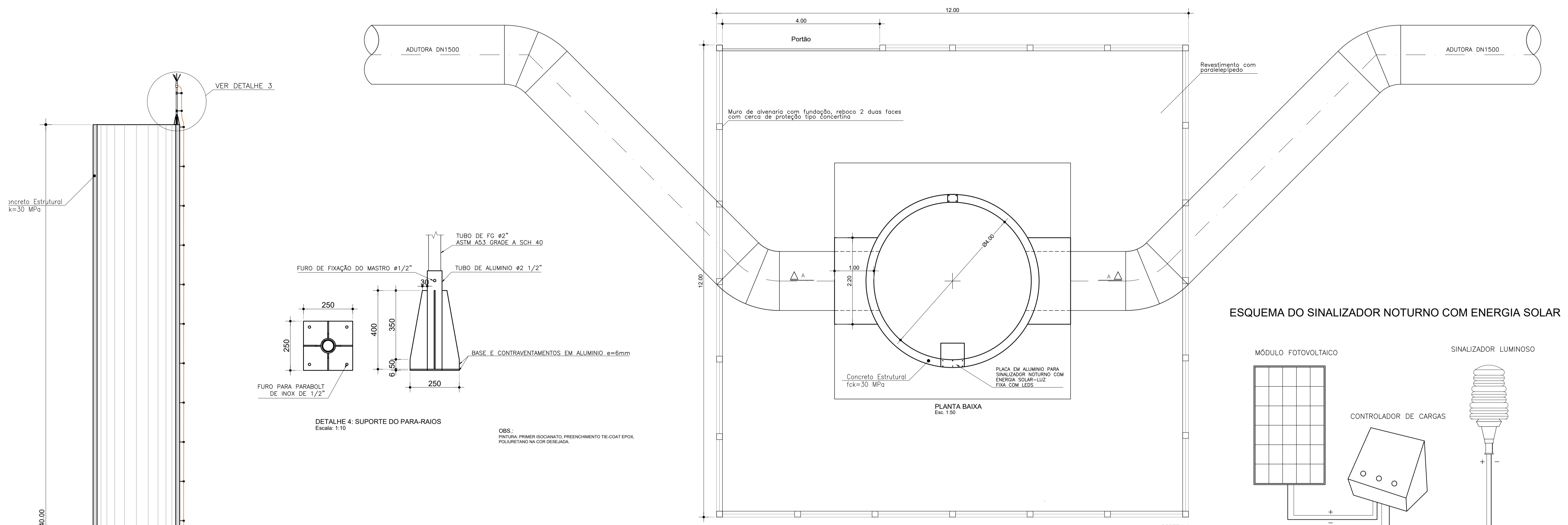
DESENHO: Osmar

DATA: Dez/2022

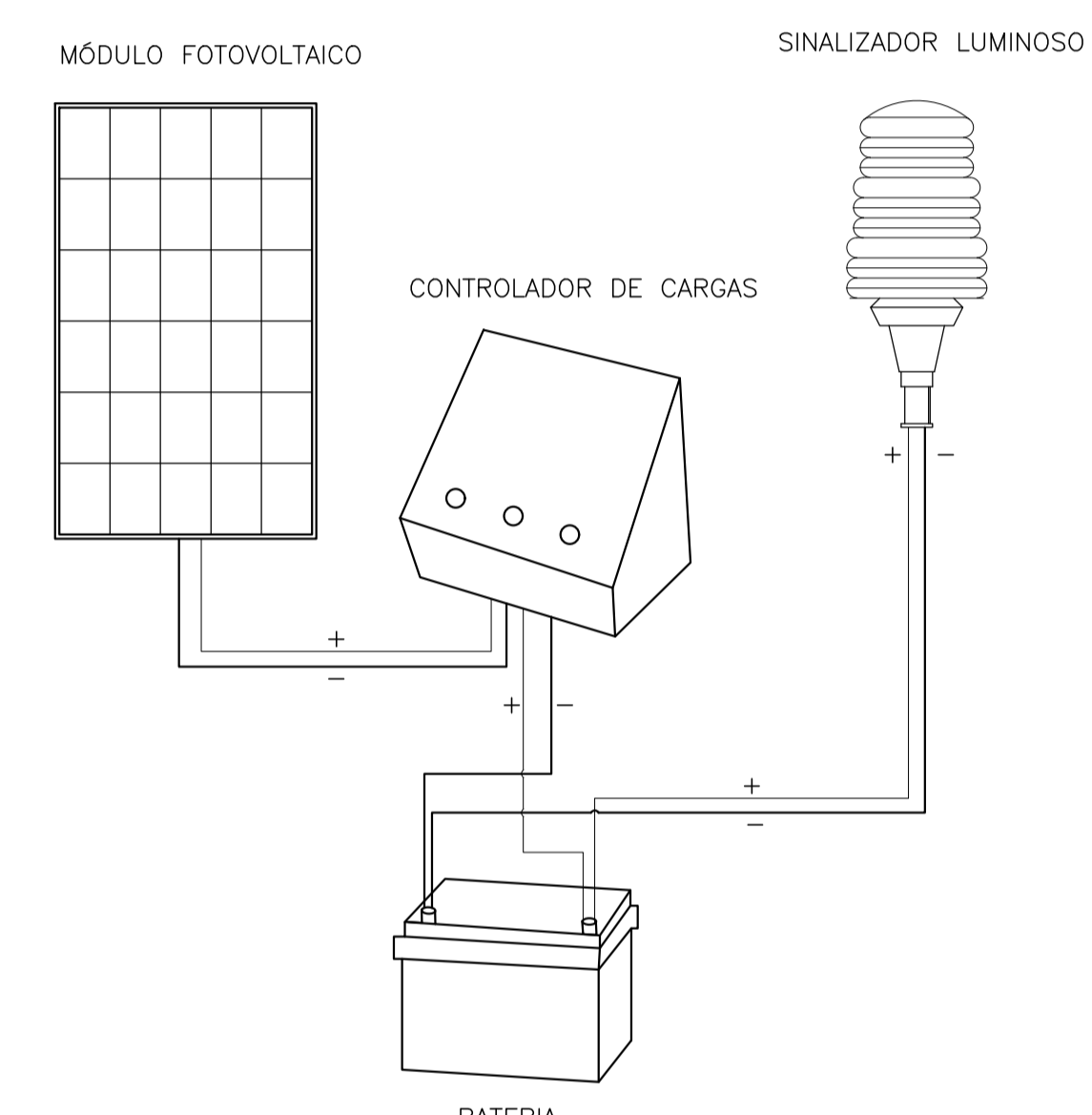
INDICADO: Indicado

1.1.3 – OBRAS DE DISSIPACÃO

1.1.4 – CHAMINÉ DE EQUILÍBRIO



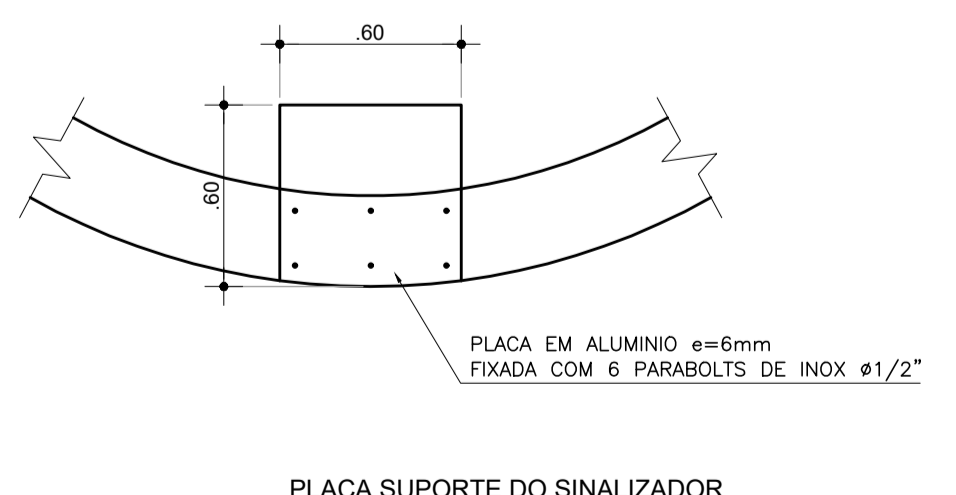
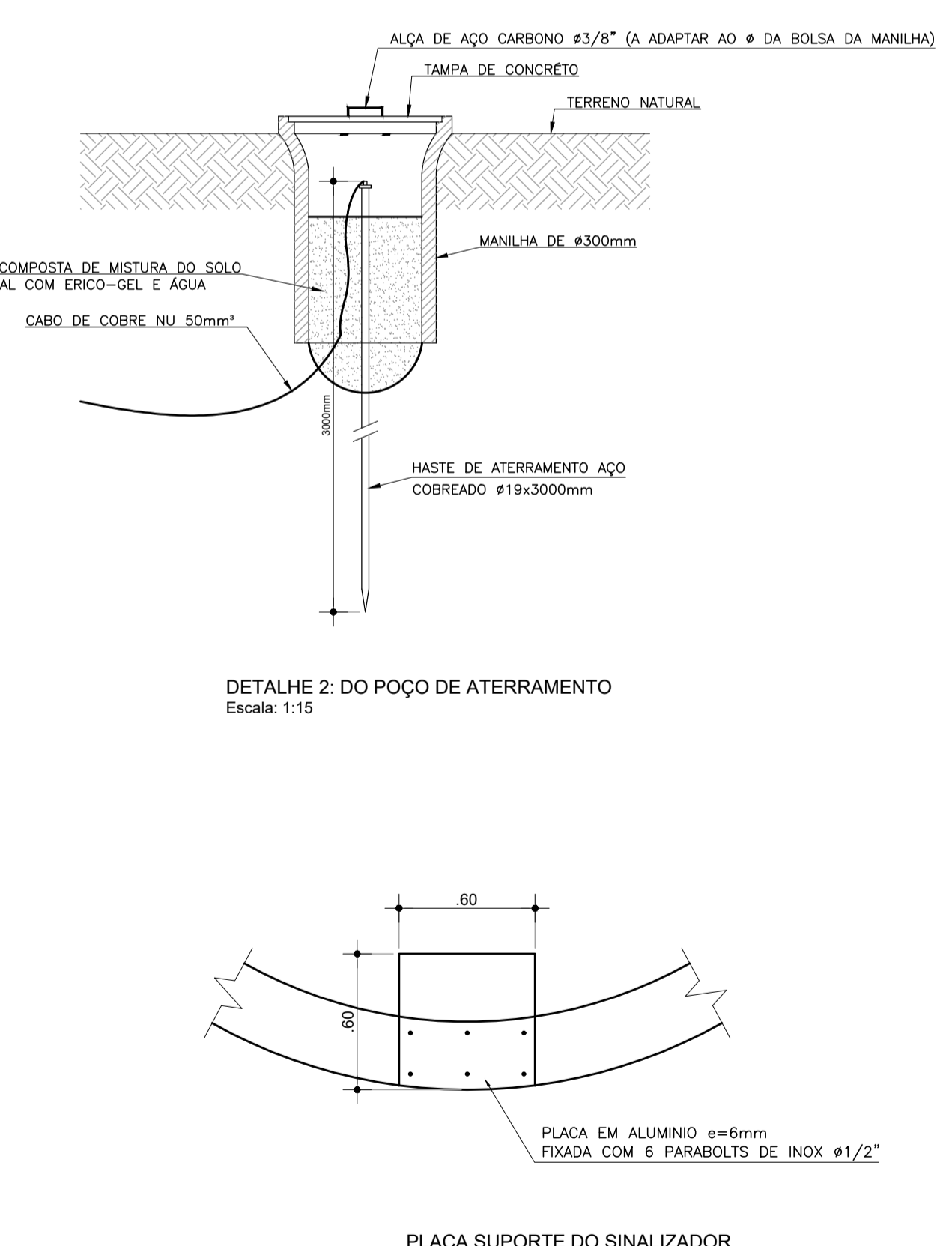
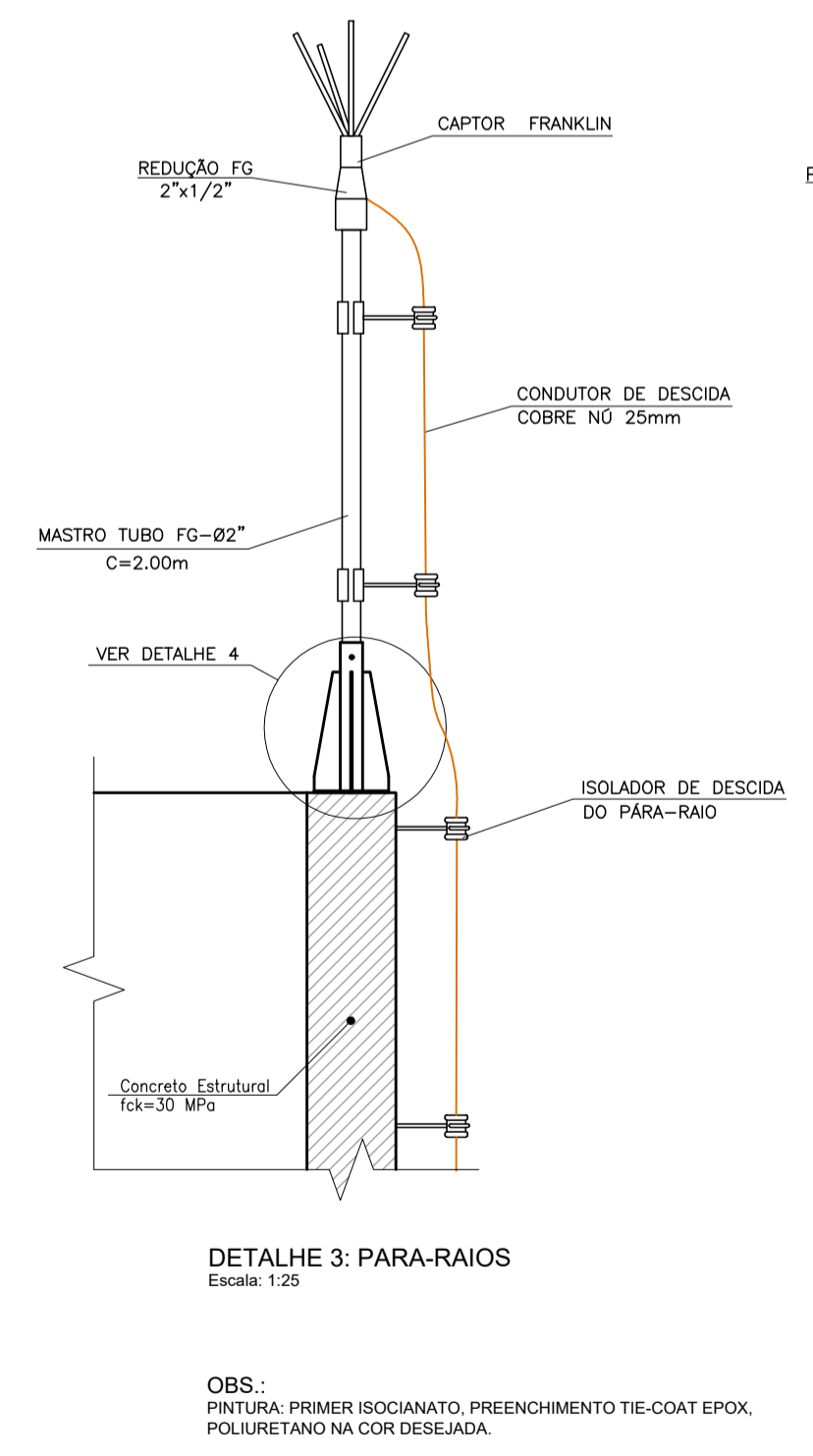
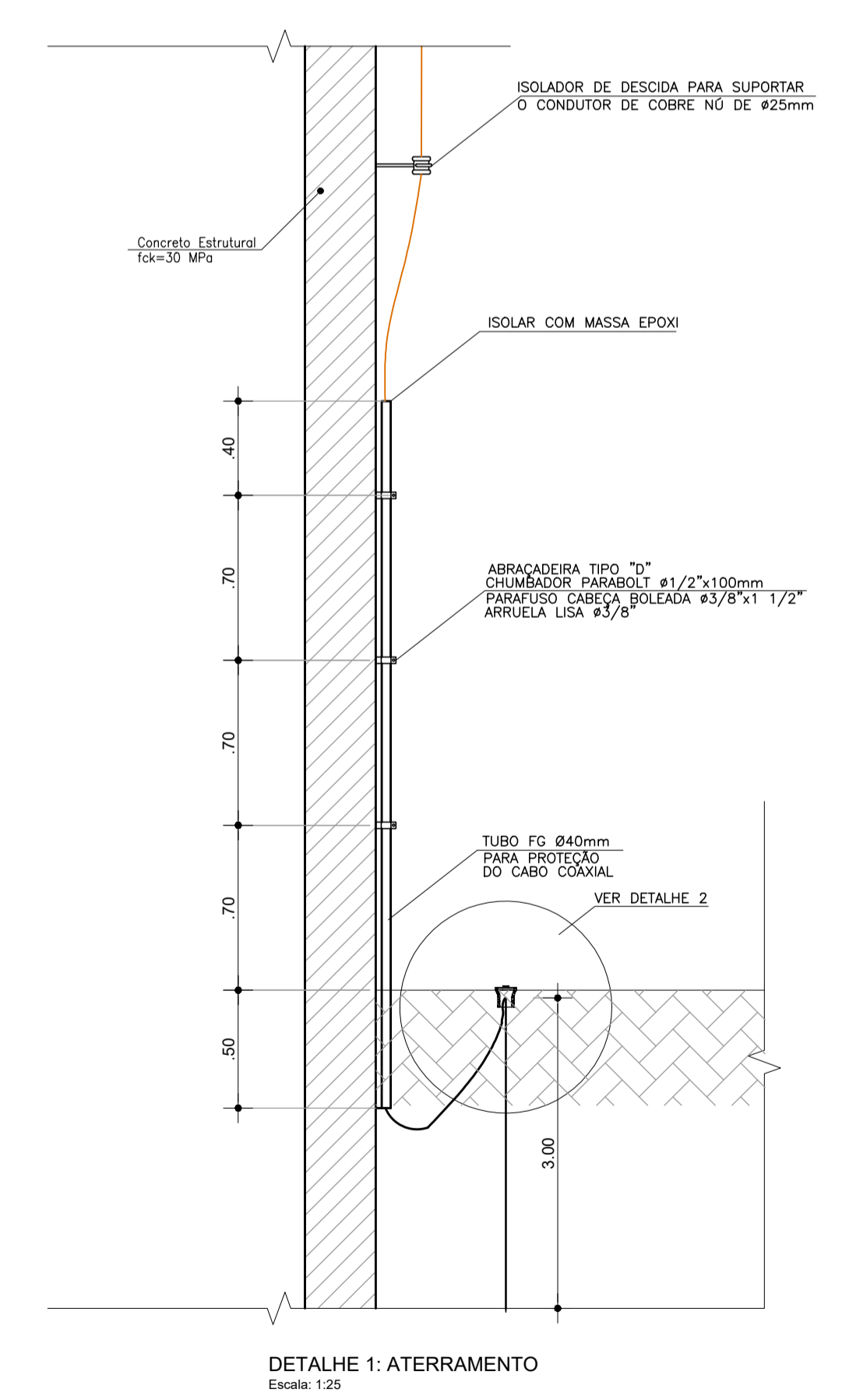
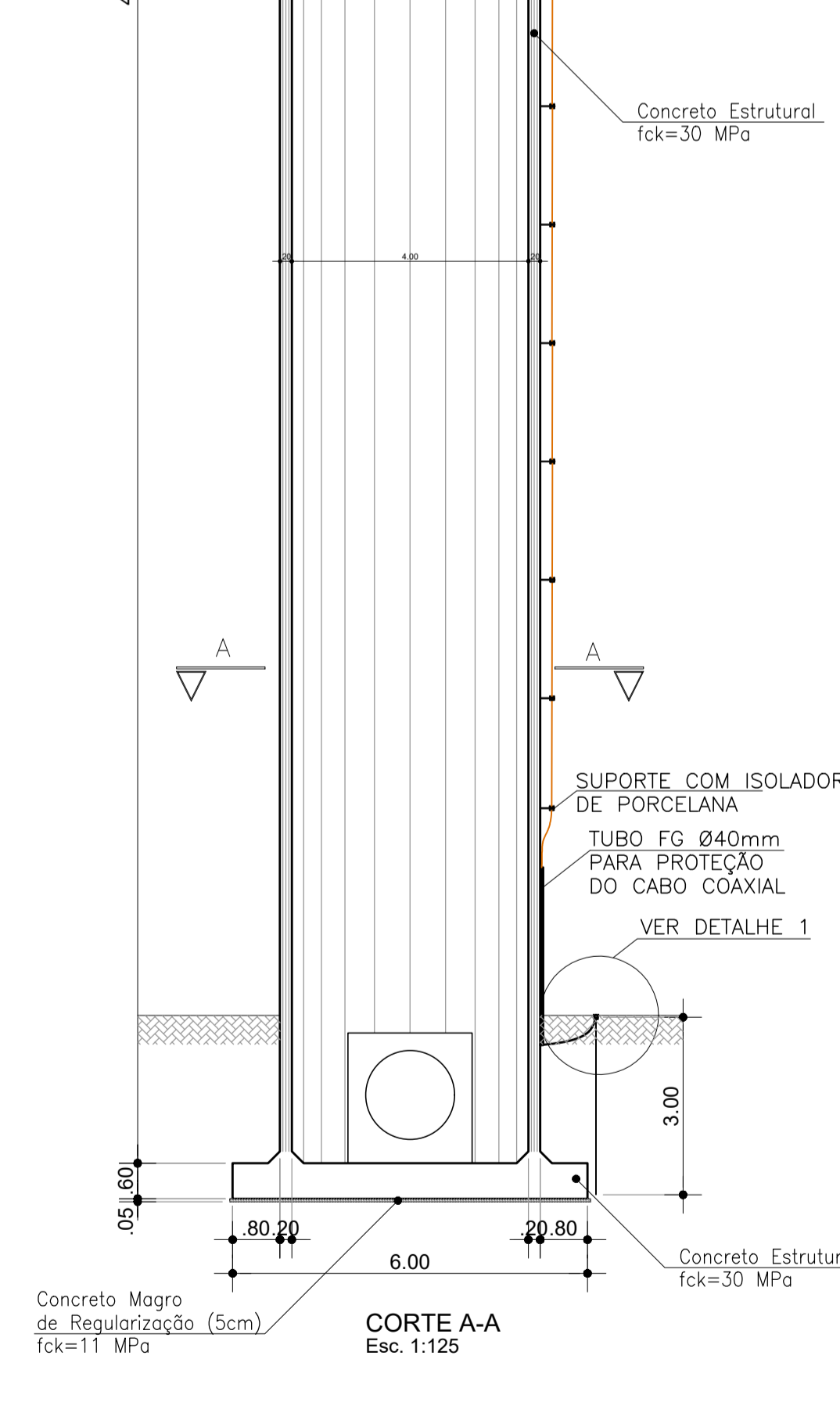
ESQUEMA DO SINALIZADOR NOTURNO COM ENERGIA SOLAR



OBS.: OS DETALHES DE MONTAGEM DO SINALIZADOR NOTURNO COM ENERGIA SOLAR DEVERÃO SER DETALHADOS PELO FORNECEDOR. AS CARACTERÍSTICAS TÉCNICAS DO SINALIZADO LUMINOSO ESTÃO INDICADAS NO QUADRO A BAIXO.

CARACTERÍSTICAS TÉCNICAS DO SINALIZADOR LUMINOSO	
MODELO *	LUZ FIXA COM LEDS EMISSORES DE LUZ SOLID STATE
ALCANCE EM NOITE SEM NEBULOSIDADE	>18km
INTENSIDADE LUMINOSA MINIMA	1.125 CANDELAS
FOTO SENSOR PARA ACIONAMENTO AUTOMÁTICO NO PERÍODO NOTURNO	SIM
VIDA ESTIMADA DA LÂMPADA	100.000 HORAS (ACIMA DE QUINZE ANOS)
CONSTRUÇÃO	ALUMÍNIO INJETADO COM PINTURA ELETROSTÁTICA E LENTE EM MACROLON, RESISTENTE A UV.
BATERIA	ESTACIONÁRIA 30Ah - 12V
CONTROLADOR DE CARGA	4,5 - 12Vcc

* O SISTEMA A SER FORNECIDO DEVERÁ SER DIMENSIONADO PARA INSTALAÇÃO NAS REGIÕES DO NORDESTE (> 5h de SOL MÁXIMO POR DIA)



OBS.: PINTURA: PRIMER ISOCIANATO, PREENCHIMENTO TIE-COAT EPOX, POLIURETANO NA COR DESEJADA.

REVISÕES				
Nº	DATA	DESCRIÇÃO	DESENHO	VERIFICADO
04				
03				
02				
01				
00	Dez/22	Emissão inicial	Jadysom	Osmar

GOVERNO DO ESTADO DO CEARÁ
SECRETARIA DOS RECURSOS HÍDRICOS - SRH

PROJETO BÁSICO DO EIXO DE INTEGRAÇÃO CURRAL VELHO DISTRITO DE IRRIGAÇÃO JAGUARIBE APODI-DIJA

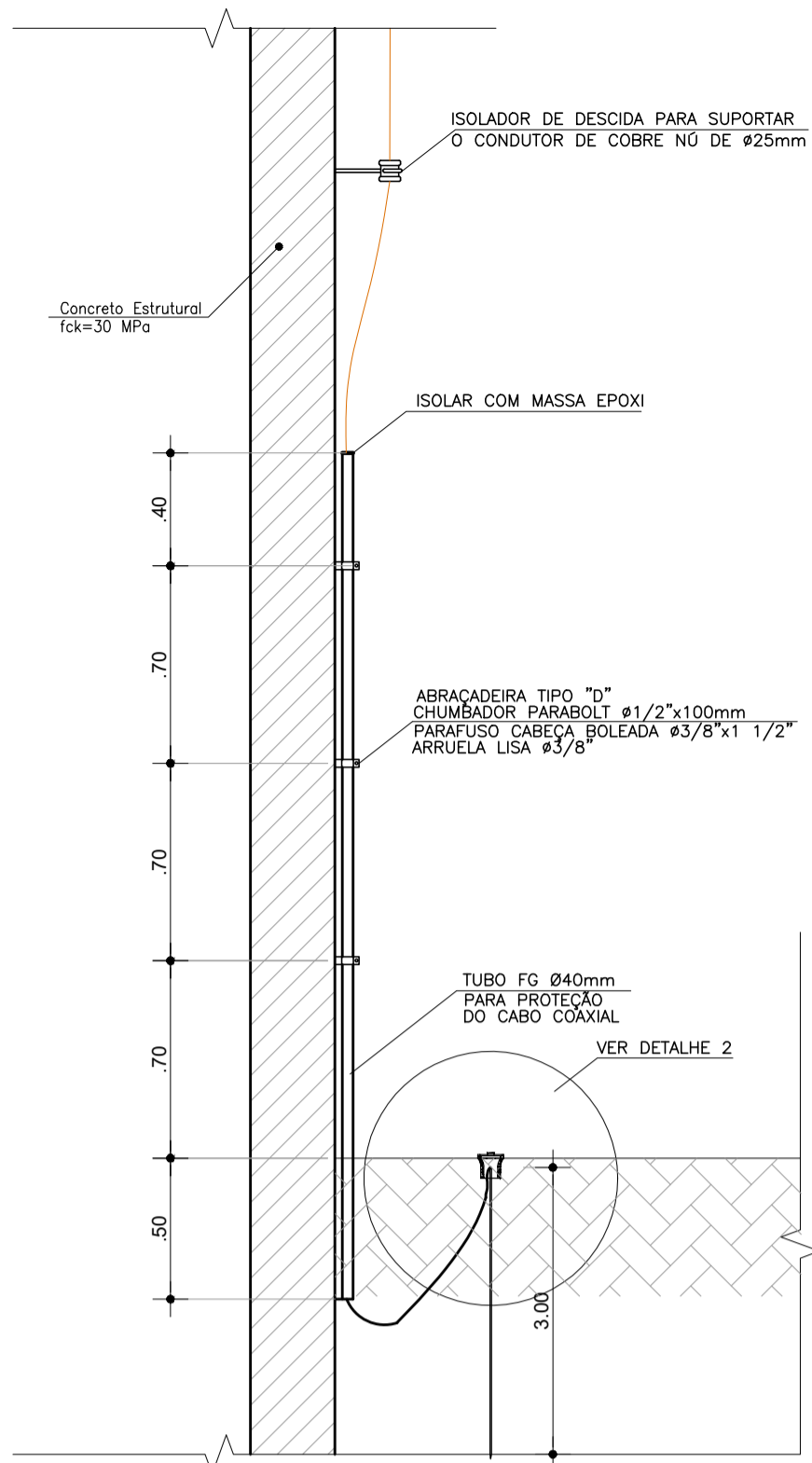
OBRA: CHAMINÉ DE EQUILÍBRIO

ENGENHEIRO: ENG. JOSÉ CELSO A. DE OLIVEIRA JR. (CREA 13.886/D-CE) / ENG. OSMAR SARAYVA (CREA 17.750/D-PB)

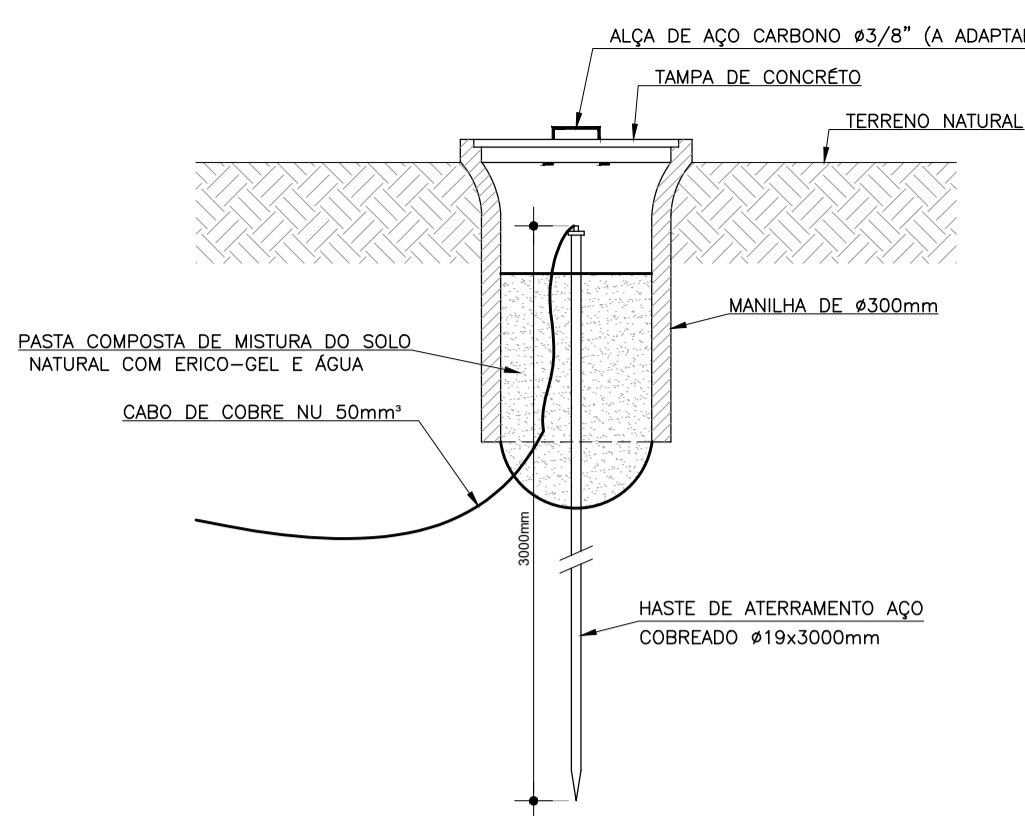
PROFESSOR: JADYSOM LUZ / TÉCNICO: JADYSOM LUZ

DATA: 04/17 / 2022

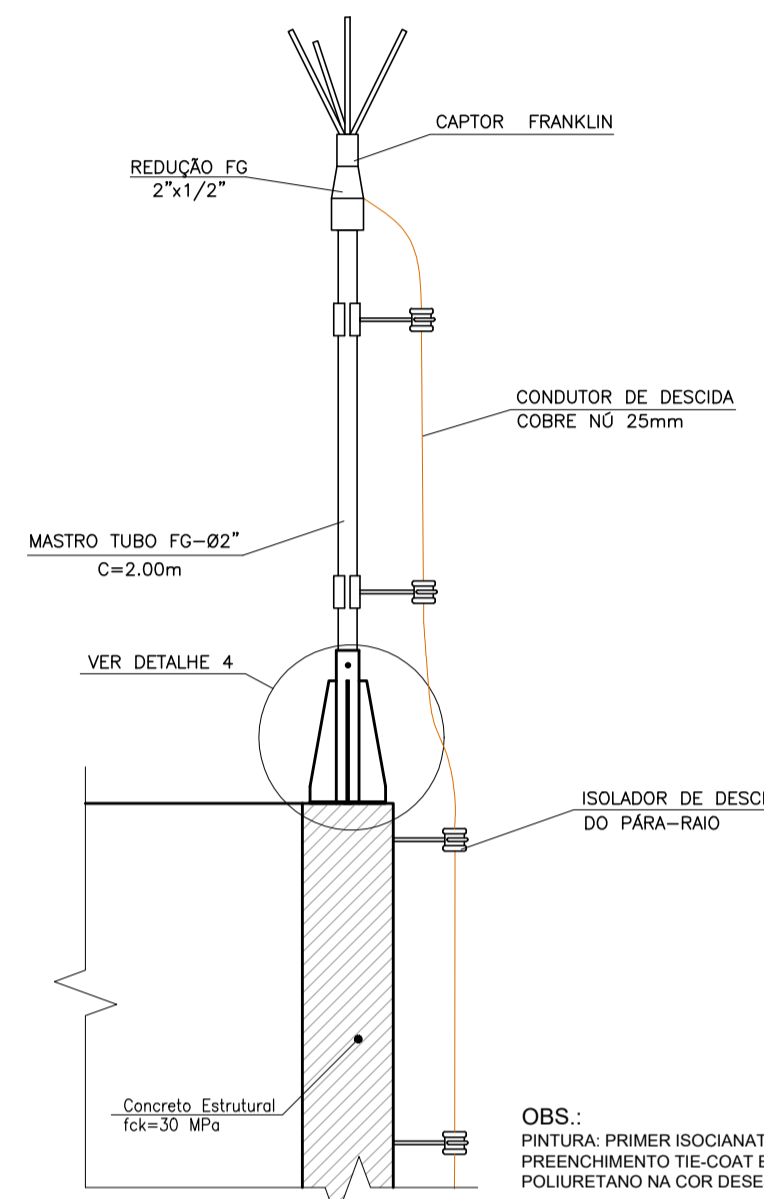
1.1.5 – TANQUE DE AMORTECIMENTO UNILATERAL - TAU



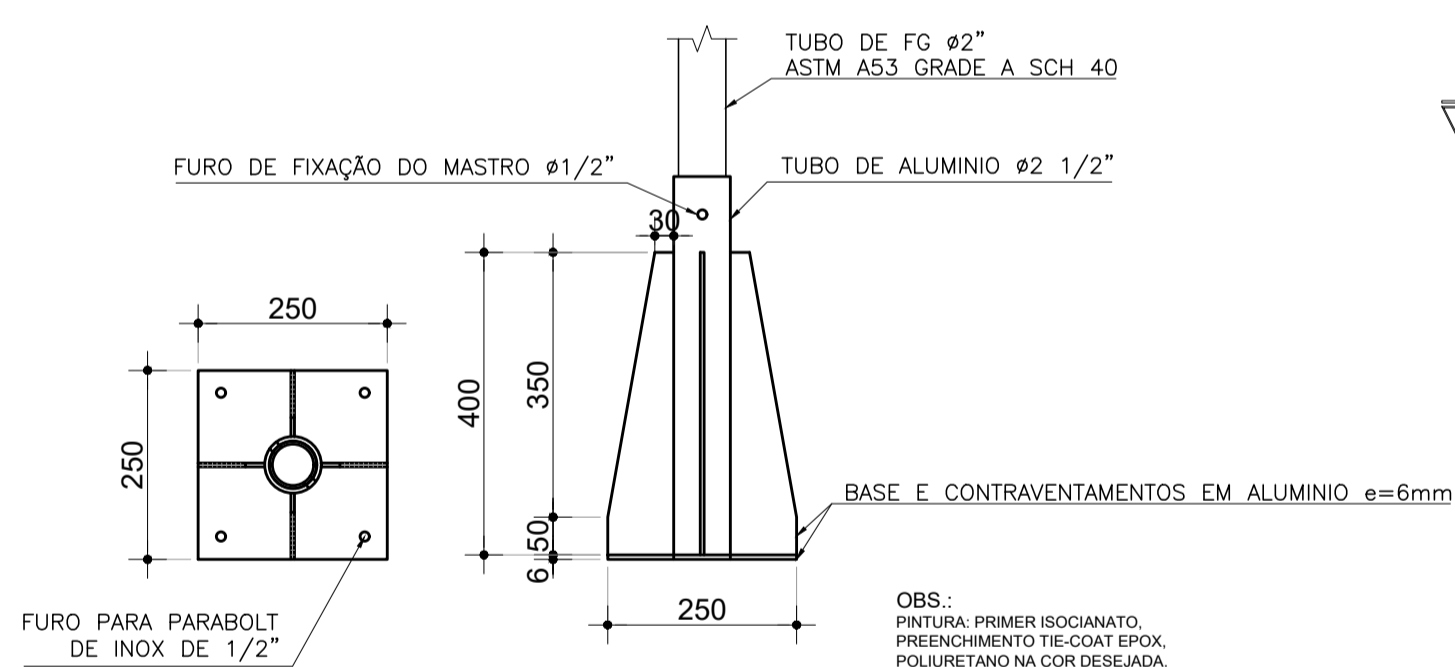
DETALHE 1: ATERRAMENTO
Escala: 1:25



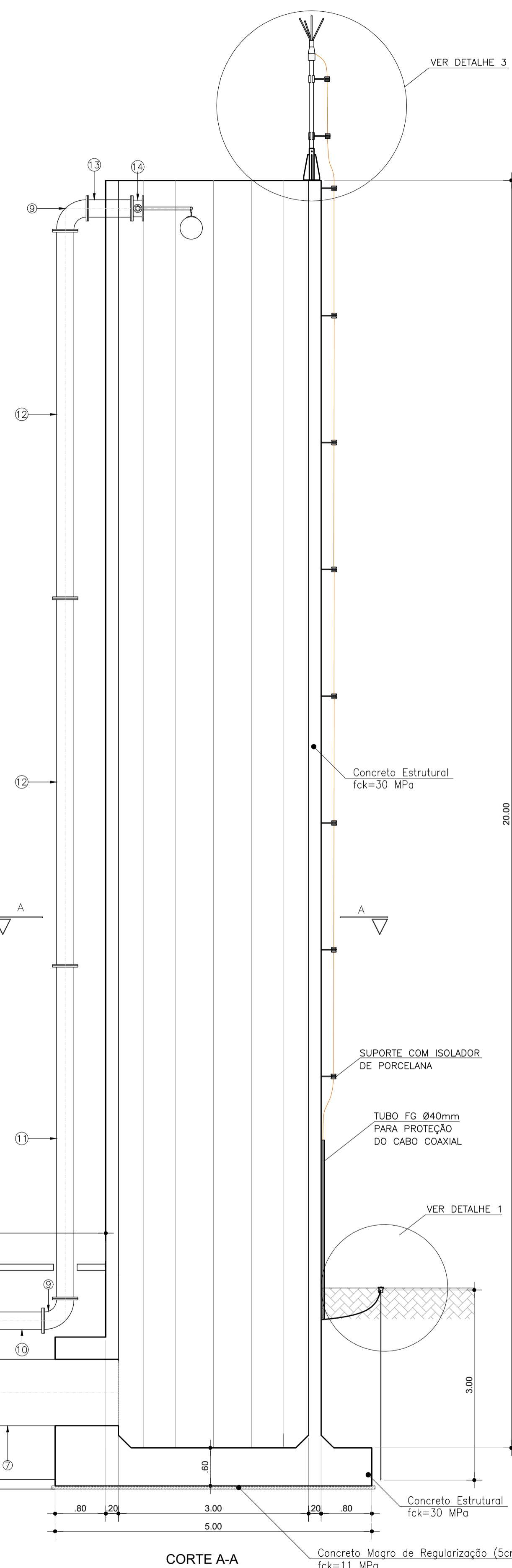
DETALHE 2: DO POÇO DE ATERRAMENTO
Escala: 1:15



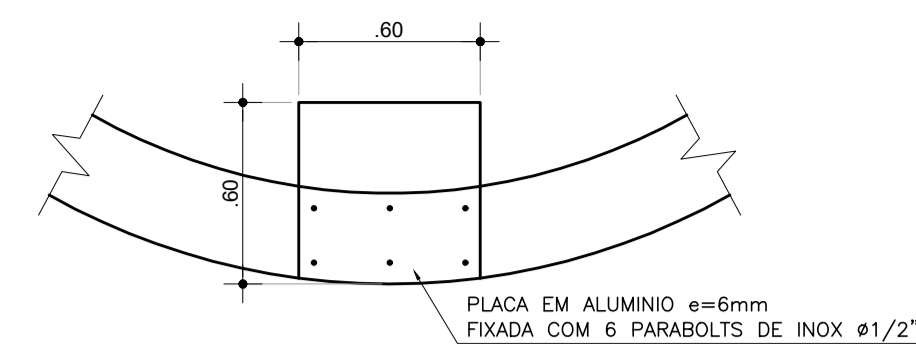
DETALHE 3: PARA-RAIOS
Escala: 1:25



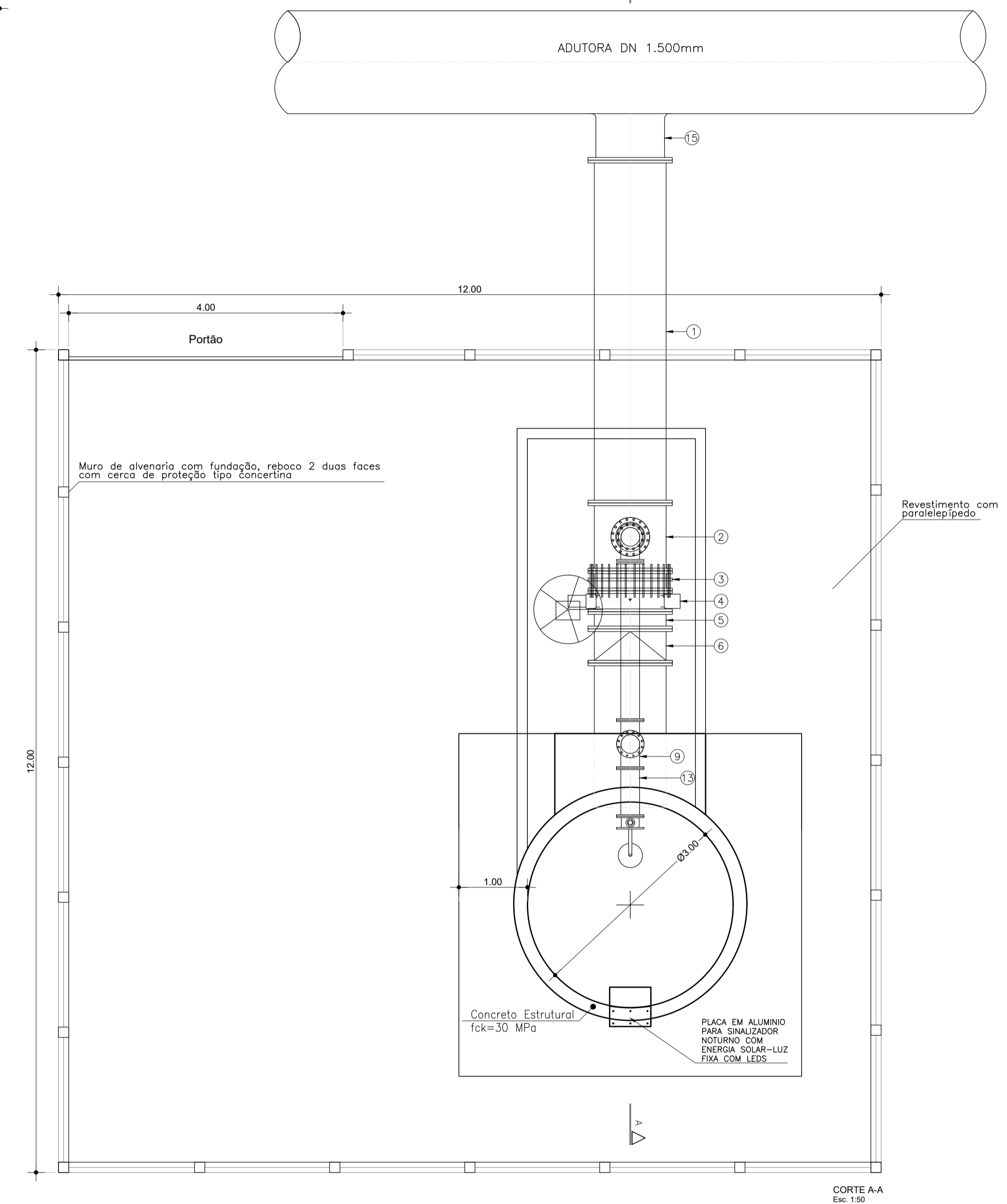
DETALHE 4: SUPORTE DO PARA-RAIOS
Escala: 1:10



CORTE A-A
Escala: 1:50

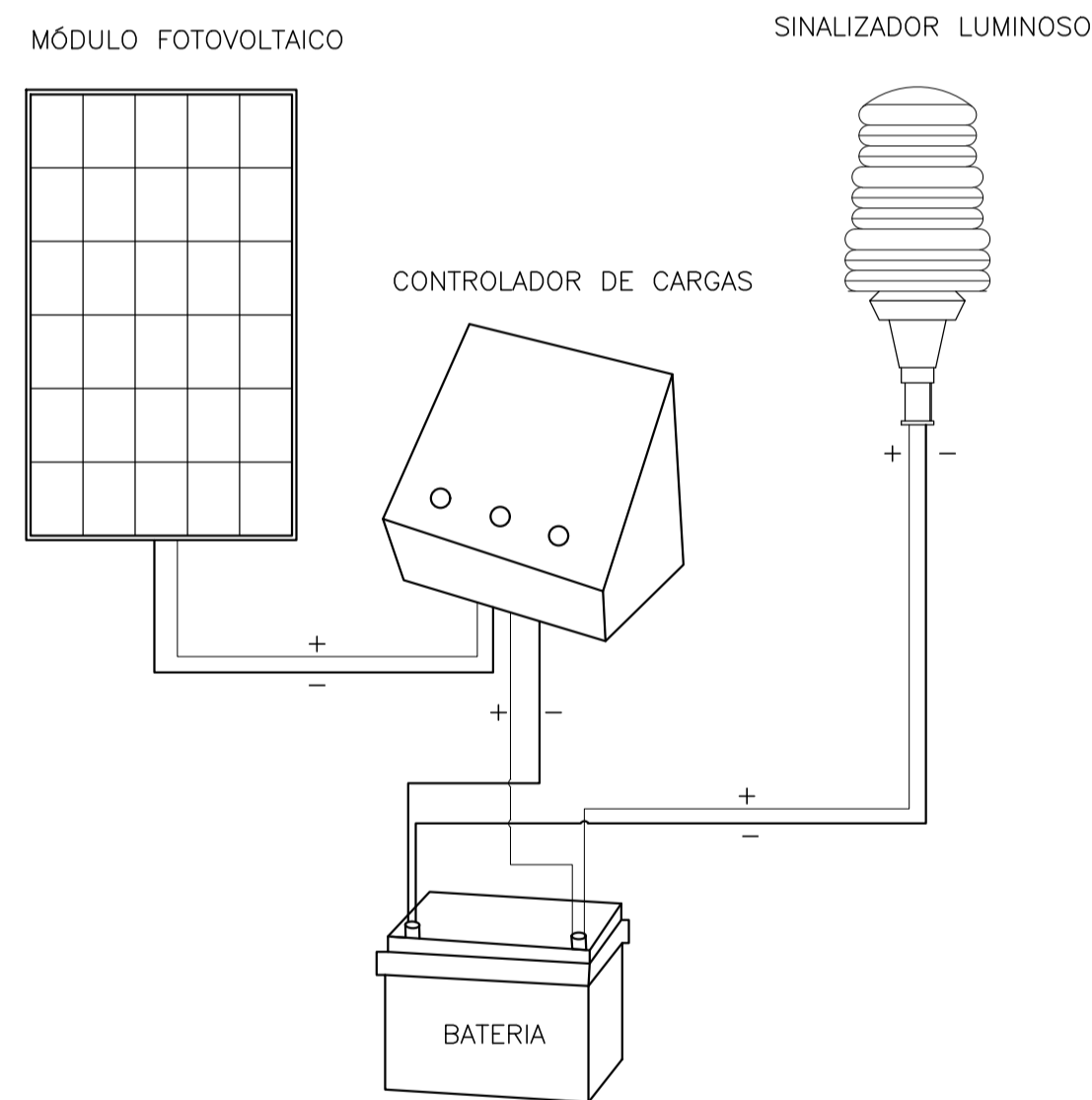


PLACA SUPORTE DO SINALIZADOR
Escala: 1:25



CORTE A-A
Escala: 1:50

ESQUEMA DO SINALIZADOR NOTURNO COM ENERGIA SOLAR



OBS.: OS DETALHES DE MONTAGEM DO SINALIZADOR NOTURNO COM ENERGIA SOLAR DEVERÃO SER DETALHADOS PELO FORNECEDOR. AS CARACTERÍSTICAS TÉCNICAS DO SINALIZADOR LUMINOSO ESTÃO INDICADAS NO QUADRO A BAIXO.

CARACTERÍSTICAS TÉCNICAS DO SINALIZADOR LUMINOSO	
MODELO *	LUZ FIXA COM LEDS EMISSORES DE LUZ SOLID STATE
ALCANCE EM NOITE SEM NEBULOSIDADE	>18km
INTENSIDADE LUMINOSA MINIMA	1.125 CANDELAS
FOTO SENSOR PARA AÇIONAMENTO AUTOMÁTICO NO PERÍODO NOTURNO	SIM
VIDA ESTIMADA DA LÂMPADA	100.000 HORAS (ACIMA DE QUINZE ANOS)
CONSTRUÇÃO	ALUMÍNIO INJETADO COM PINTURA ELETROSTÁTICA E LENTE EM MACROLON, RESISTENTE A UV.
BATERIA	ESTACIONÁRIA 30Ah - 12V
CONTROLADOR DE CARGA	4,5 - 12Vcc

* O SISTEMA A SER FONECIDO DEVERÁ SER DIMENSIONADO PARA INSTALAÇÃO NAS REGIÕES DO NORDESTE (> 5h de SOL MÁXIMO POR DIA)

RELAÇÃO DE MATERIAIS							
ITEM	CÓDIGO	DESCRIÇÃO	DN	DN2	PN	COMPRIM.(mm)	QUANTIDADE
1	TFL10 1000 5000	Tubo com flanges	1000	-	10	5000	1
2	TFF10 1000 400	Tê com flanges	1000	400	10	-	1
3	JDTA10 1000	Junta de desmontagem travada axialmente	1000	-	10	-	1
4	VBFWCV10 1000	Válvula borboleta com flanges e volante	1000	-	10	-	1
5	TO250F10 1000 250	Toco com flanges L = 0,25 m	1000	-	10	250	1
6	-	Válvula de retenção portinhola dupla	1000	-	10	-	1
7	TFP10 1000 2000	Tubo com flange e ponta para junta elástica JGS	1000	-	10	2000	1
8	PR10 400 250	Placa de Redução	400	250	10	-	1
9	C90FF10 250	Curva 90° com flanges	250	-	10	-	3
10	TFL10 250 2300	Tubo com flanges	250	-	10	2300	1
11	TFL10 250 5450	Tubo com flanges	250	-	10	5250	1
12	TFL10 250 5800	Tubo com flanges	250	-	10	5800	2
13	TFL10 250 700	Tubo com flanges	250	-	10	1000	1
14	-	Válvula borboleta com bóia	250	-	10	-	1
15	-	Toco em aço ASTM 36 ponta flange NBR 7675	1200	-	10	-	1

REVISÕES				
Nº	DATA	DESCRIÇÃO	DESENHO	VERIFICADO
04				
03				
02				
01				
00	Dez/22	Emissão inicial	Jadyson	Osmar

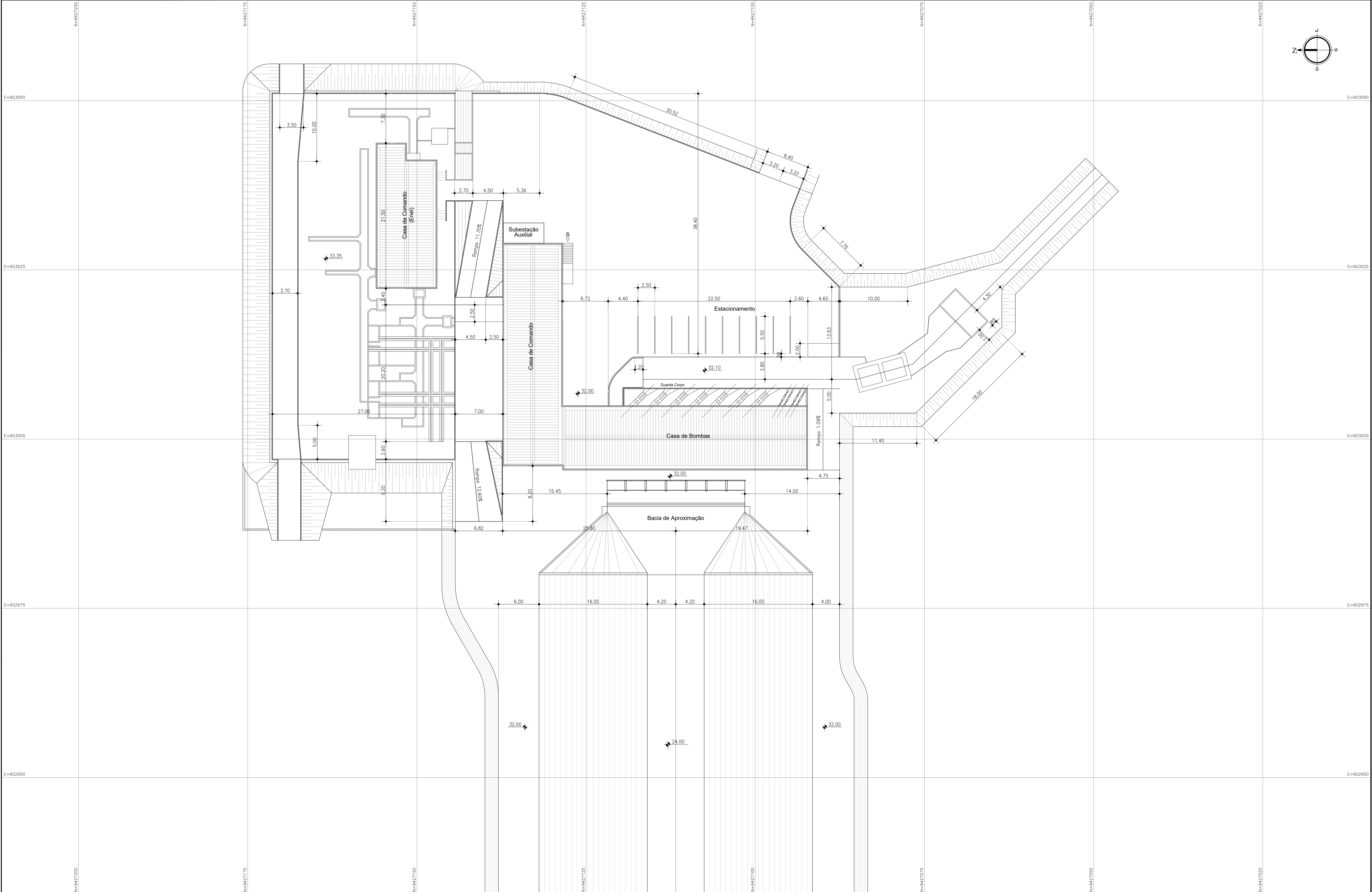
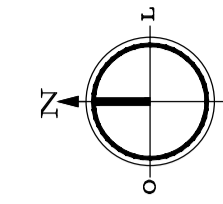
GOVERNO DO ESTADO DO CEARÁ
SECRETARIA DOS RECURSOS HÍDRICOS - SRH

PROJETO BÁSICO DO EIXO DE INTEGRAÇÃO CURRAL VELHO DISTRITO DE IRRIGAÇÃO JAGUARIBE APODI-DJIA

OBRA: TANQUE DE AMORTECIMENTO UNILATERAL - TAU

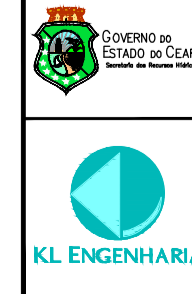
ENG. JOSÉ CELSO A. DE OLIVEIRA JR. CREA 13.889-D-CE
ENG. OSMAR SARAYA CREA 17.780-D-PB
ENG. CREA
DATA: 09/17
DEZ/2022
INDICAÇÃO

1.1.6 EB ADUTORA DIJA



REVISÕES

Nº	DATA	DESCRIÇÃO	DESENHO	VERIFICADO
04				
03				
02				
01				
00	Dez/22	Emissão inicial	Jadyson	Osmar

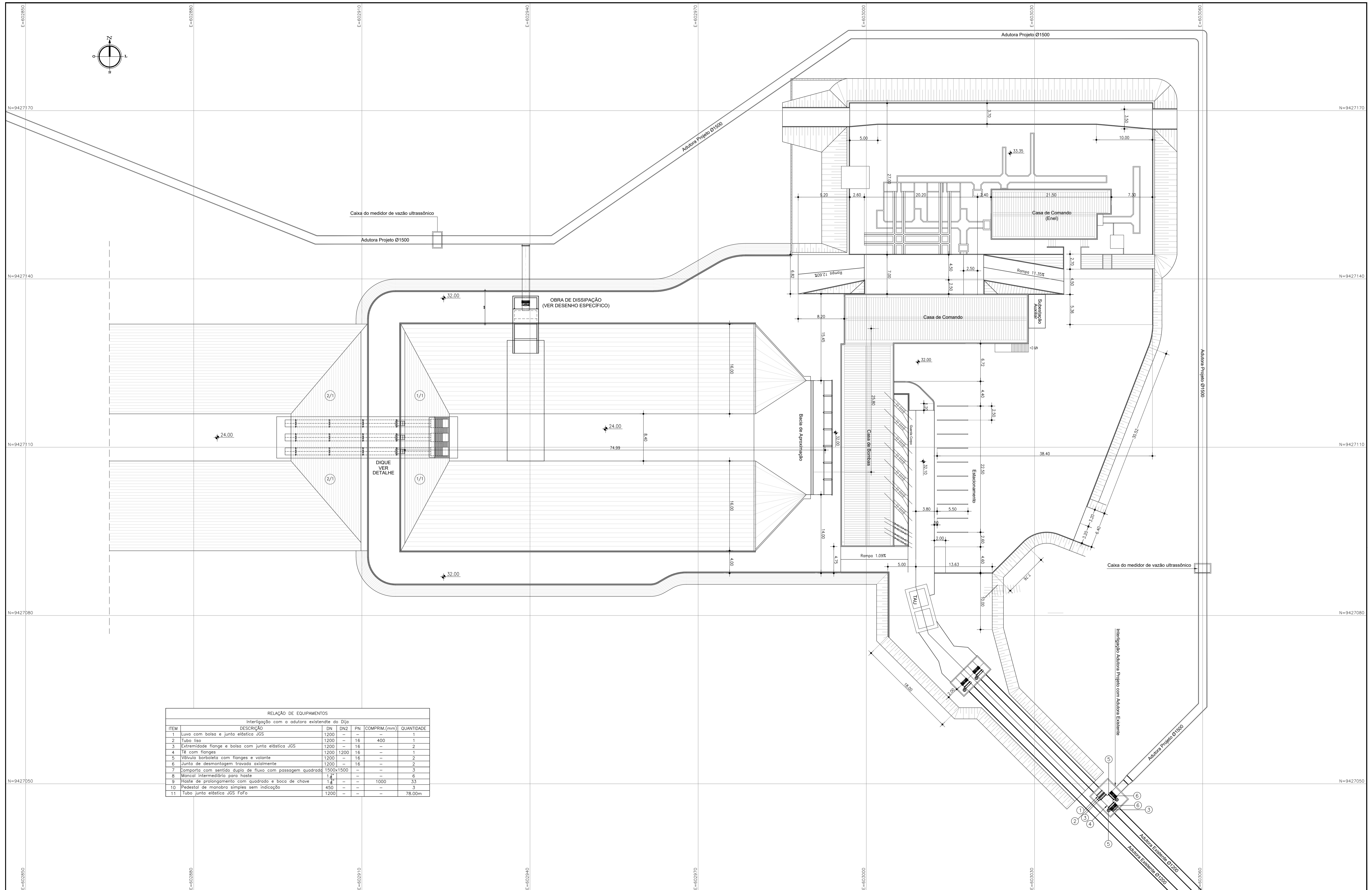
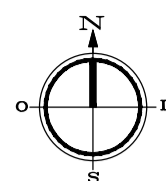


GOVERNO DO ESTADO DO CEARÁ
SECRETARIA DOS RECURSOS HÍDRICOS - SRH
 PROJETO BÁSICO DO EIXO DE INTEGRAÇÃO CURRAL VELHO DISTRITO DE IRRIGAÇÃO JAGUARIBE APODI-DJA

OBRAS
EB ADUTORA DJIA

ENGENHEIRO RESPONSÁVEL ENG. JOSÉ CÉLIO A. DE OLIVEIRA JR. CREA 13.896/D-CE	ENGENHEIRO ENG. OSMAR SARAVAIA CREA 17.790/PB	DATA 06/17
DESenhista Jadyson Luiz	REVISOR Osmar	DATA Dez/2022
ESCALA 1:250		

1.1.7 – ESQUEMA DA INTERLIGAÇÃO DO
SISTEMA - PLANTA GERAL



RELAÇÃO DE EQUIPAMENTOS

Interligação com a adutora existente do Diqie

ITEM	DESCRIÇÃO	DN	DN2	PN	COMPRIM.(mm)	QUANTIDADE
1	Linha com bolsa e junta elástica JGS	1200	-	-	400	1
2	Tubo liso	1200	-	16	-	2
3	Extremidade flange e bolsa com junta elástica JGS	1200	1200	16	-	1
4	Flange com flanges	1200	1200	16	-	2
5	Wálvula borboleta com flanges e volante	1200	-	-	-	2
6	Junta de desmontagem travada axialmente	1200	-	-	-	3
7	Comporta com sentido duplo de fluxo com passagem quadrada	1500x1500	-	-	-	6
8	Mancal intermediário para haste	14	-	-	-	33
9	Haste de prolongamento com quadrado e boca de chave	14	-	-	1000	3
10	Pedestal de manobra simples sem indicação	450	-	-	-	78,00m
11	Tubo junta elástica JGS FoFo	1200	-	-	-	

REVISÕES

Nº	DATA	DESCRIÇÃO	DESENHO	VERIFICADO
04				
03				
02				
01				
00	Dez/22	Emissão inicial	Jadyson	Osmar

GOVERNO DO ESTADO DO CEARÁ
SECRETARIA DOS RECURSOS HÍDRICOS - SRH

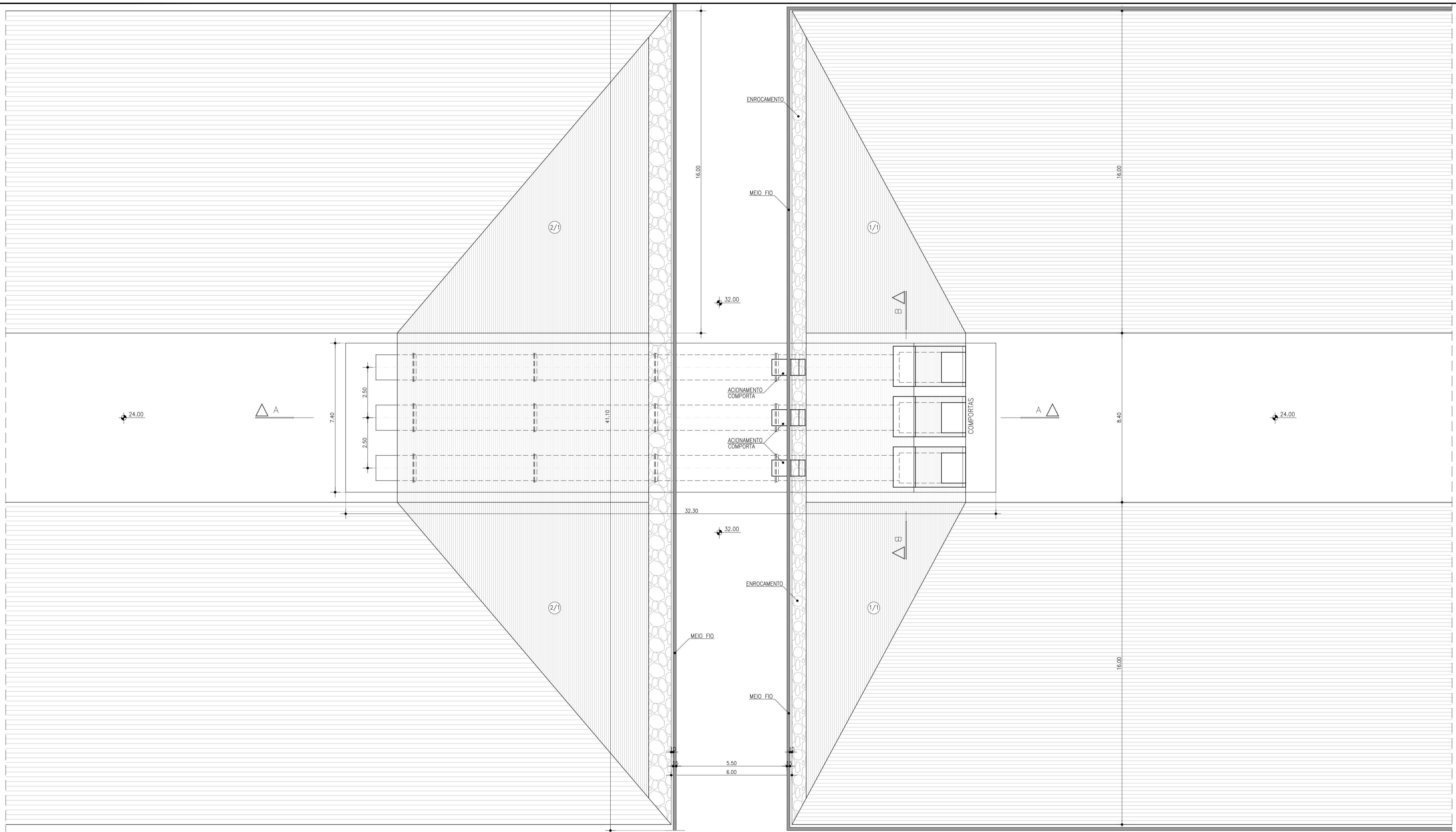
PROJETO BÁSICO DO EIXO DE INTEGRAÇÃO CURRAL VELHO DISTRITO DE IRRIGAÇÃO JAGUARIBE APODI-DJIA

OBRAS
ESQUEMA DA INTERLIGAÇÃO DO SISTEMA - PLANTA GERAL

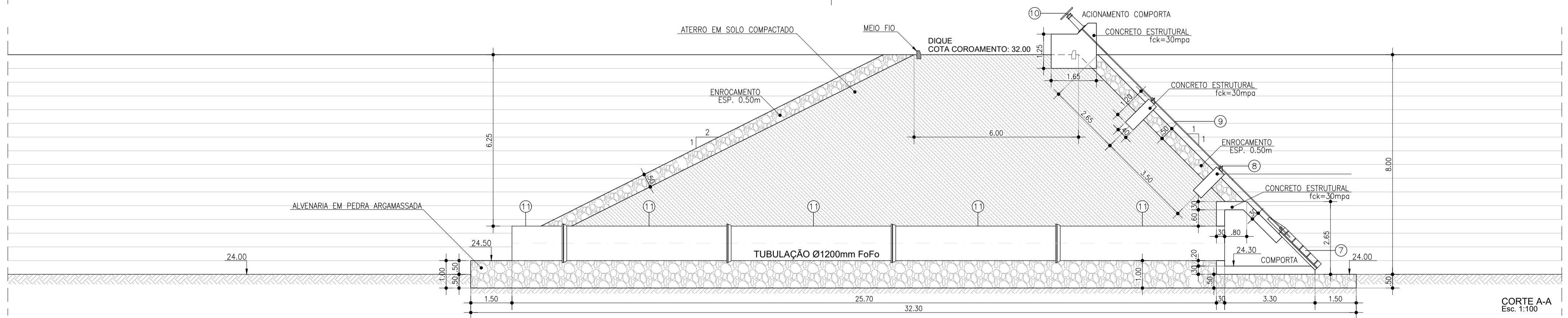
 ENG. JOSÉ CÉLIO A. DE OLIVEIRA JR. CREA 13.866/D-CE RESPONSÁVEL	ENG. OSMAR SARAYVA CREA 17.790/PB RESPONSÁVEL	ENG. CRIA DATA: 07/17 DEZ/2022 ESCALA: 1:500
---	---	---

1.1.8 – ESQUEMA DA INTERLIGAÇÃO DO SISTEMA -

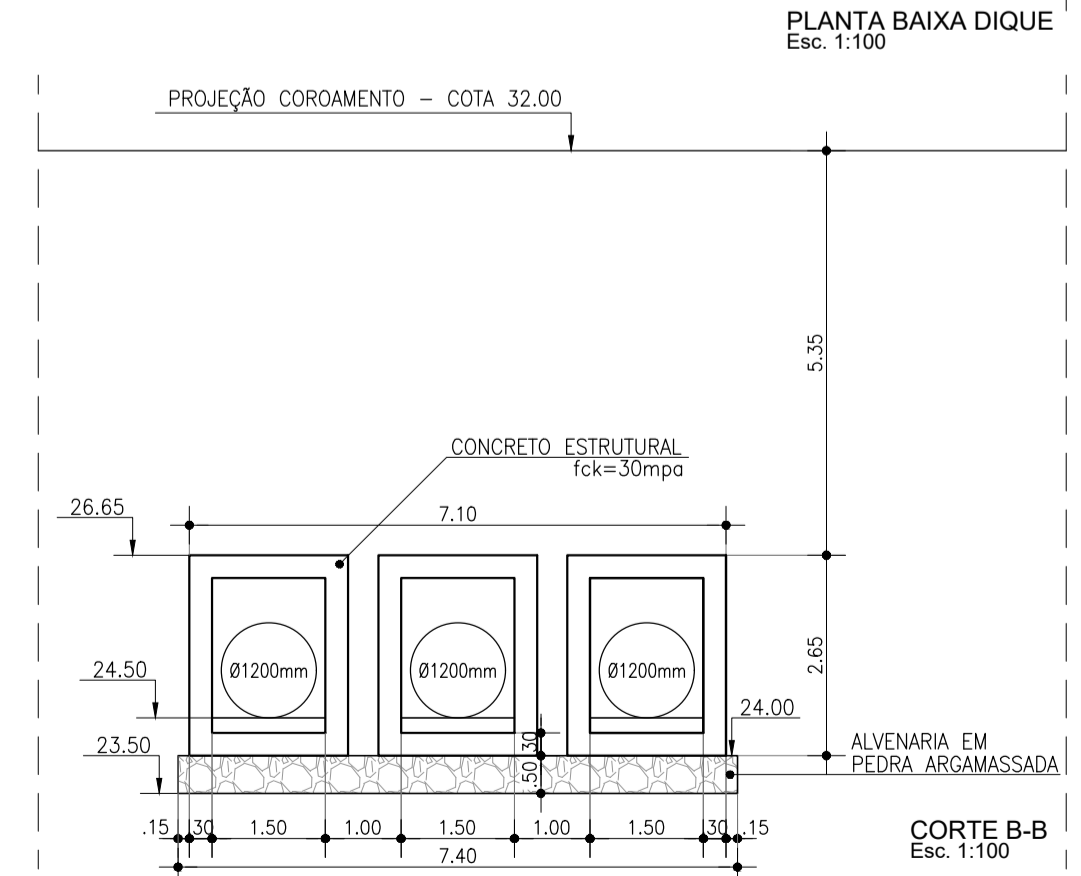
DETALHE DIQUE



PLANTA BAIXA DIQUE
Esc. 1:100



CORTE A-A
Esc. 1:100



CORTE B-B
Esc. 1:100

REVISÕES				
NR	DATA	DESCRIÇÃO	DESENHO	VERIFICADO
04				
03				
02				
01				
00	Dez/22	Emissão inicial	Jadyson	Osmar

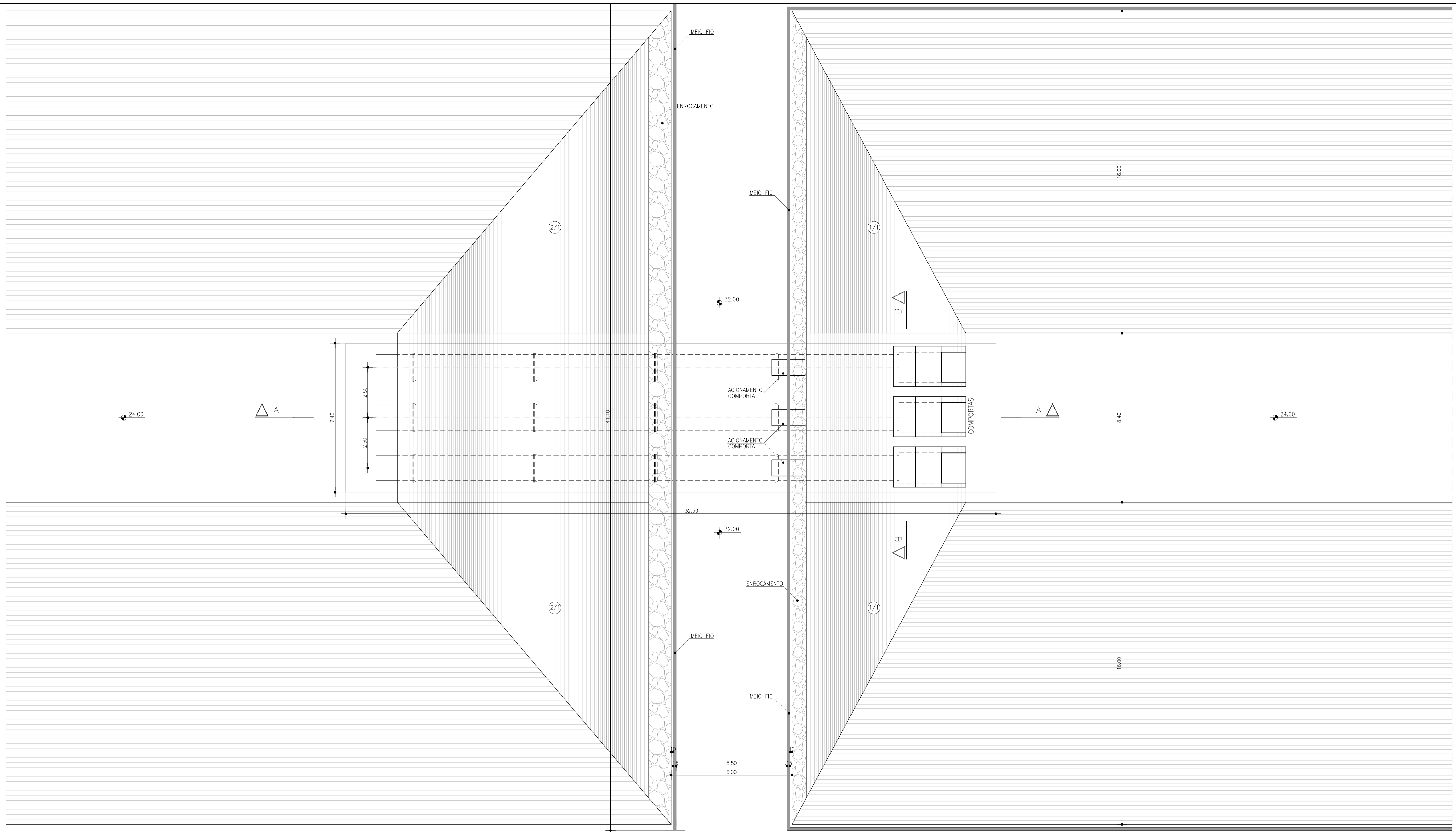
GOVERNO DO ESTADO DO CEARÁ
SECRETARIA DOS RECURSOS HÍDRICOS - SRH

PROJETO BÁSICO DO EIXO DE INTEGRAÇÃO CURRAL VELHO DISTRITO DE IRRIGAÇÃO JAGUARIBE APODI-DUA

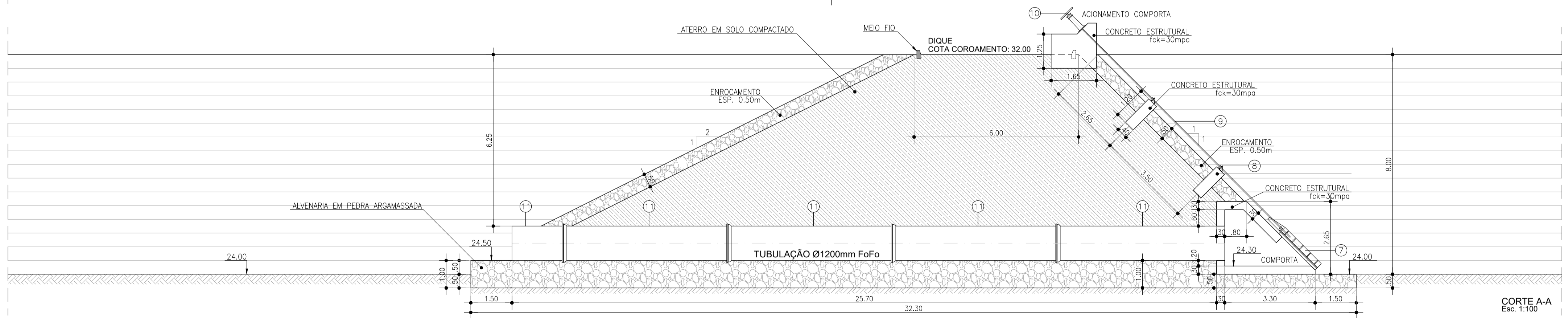
ESQUEMA DA INTERLIGAÇÃO DO SISTEMA - DETALHE DIQUE

ING. JOSÉ CÉLIO A. DE OLIVEIRA JR. CREA 13.896/D-CE
ING. OSMAR SARAYVA CREA 7.700/PB
ING. CRIA
DATA: 08/17
DEZ/2022
1/100

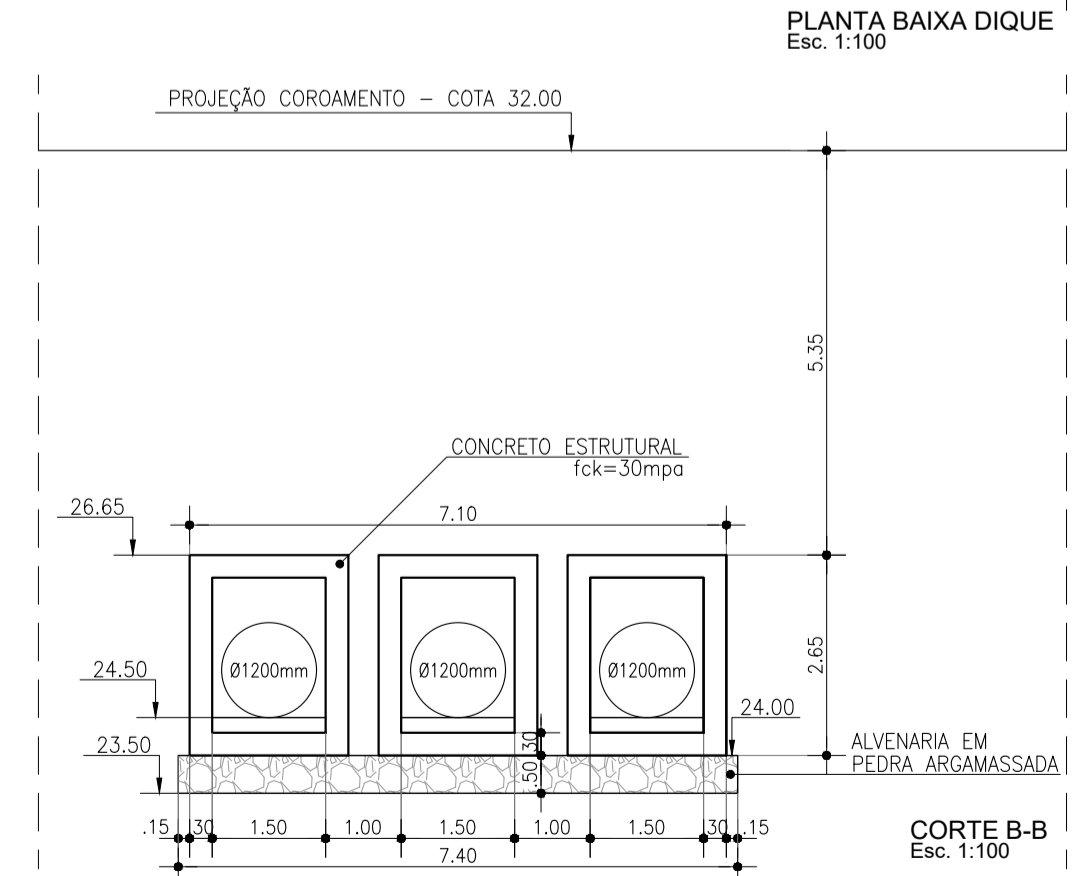
KL ENGENHARIA



PLANTA BAIXA DIQUE
Esc. 1:100



CORTE A-A
Esc. 1:100



CORTE B-B
Esc. 1:100

REVISÕES				
NR	DATA	DESCRIÇÃO	DESENHO	VERIFICADO
04				
03				
02				
01				
00	Dez/22	Emissão inicial	Jadyson	Osmar

GOVERNO DO ESTADO DO CEARÁ
SECRETARIA DOS RECURSOS HÍDRICOS - SRH

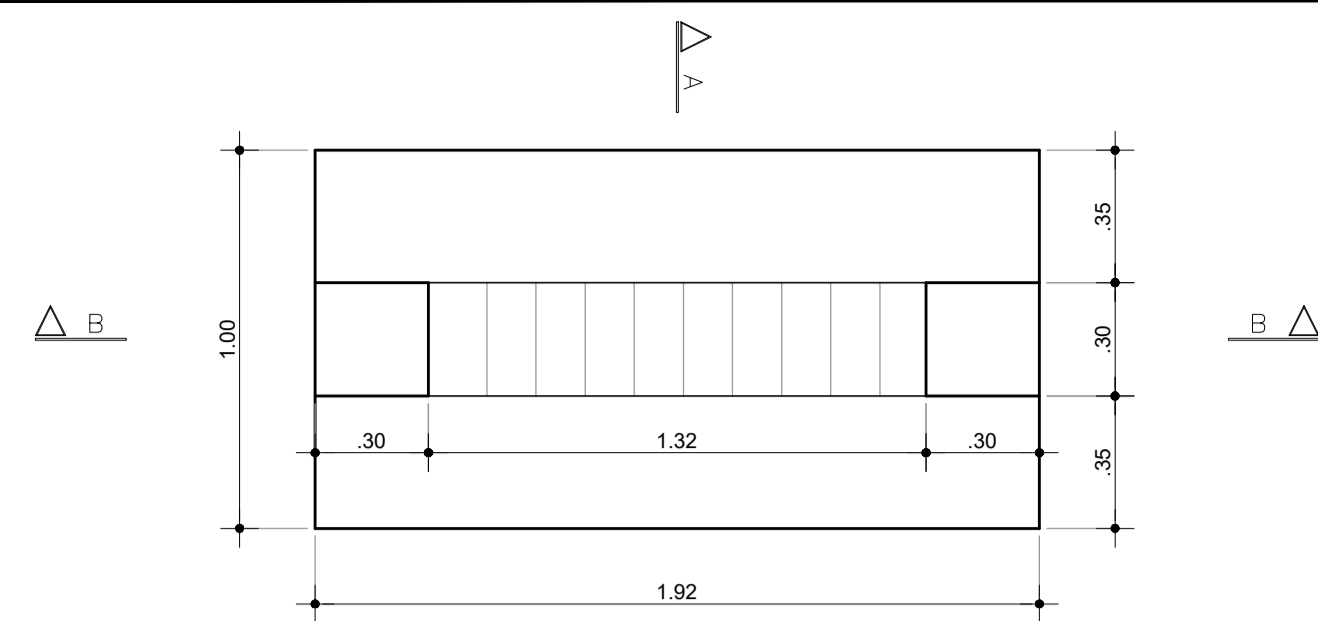
PROJETO BÁSICO DO EIXO DE INTEGRAÇÃO CURRAL VELHO DISTRITO DE IRRIGAÇÃO JAGUARIBE APODI-DIA

OBJETO: OBRAS
ESQUEMA DA INTERLIGAÇÃO DO SISTEMA - DETALHE DIQUE

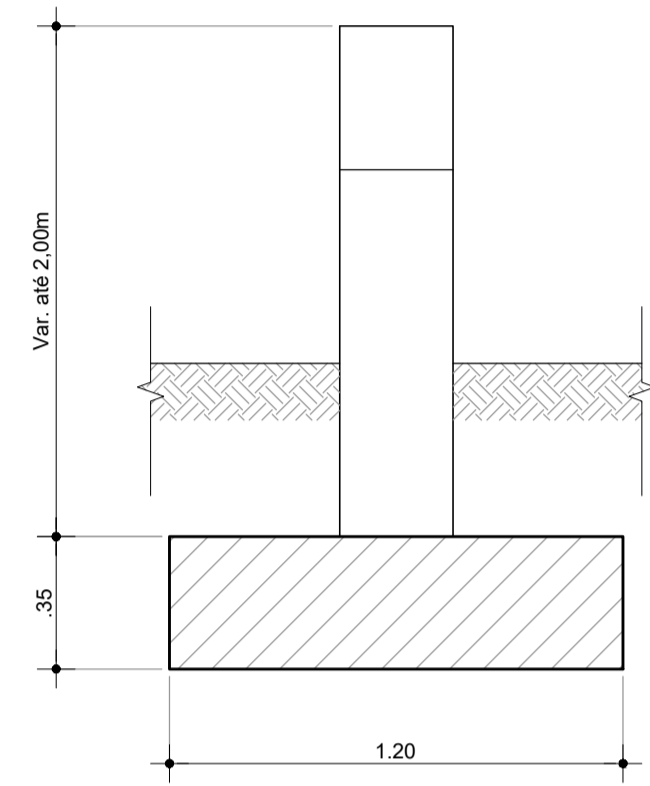
ING. JOSÉ CÉLIO A. DE OLIVEIRA JR. CREA 13.866/D-CE
ING. OSMAR SARAYVA CREA 7.700/D-PB
ING. CREA
DATA: 08/10
Desenho: Dez/2022
Escala: 1/100

KL ENGENHARIA

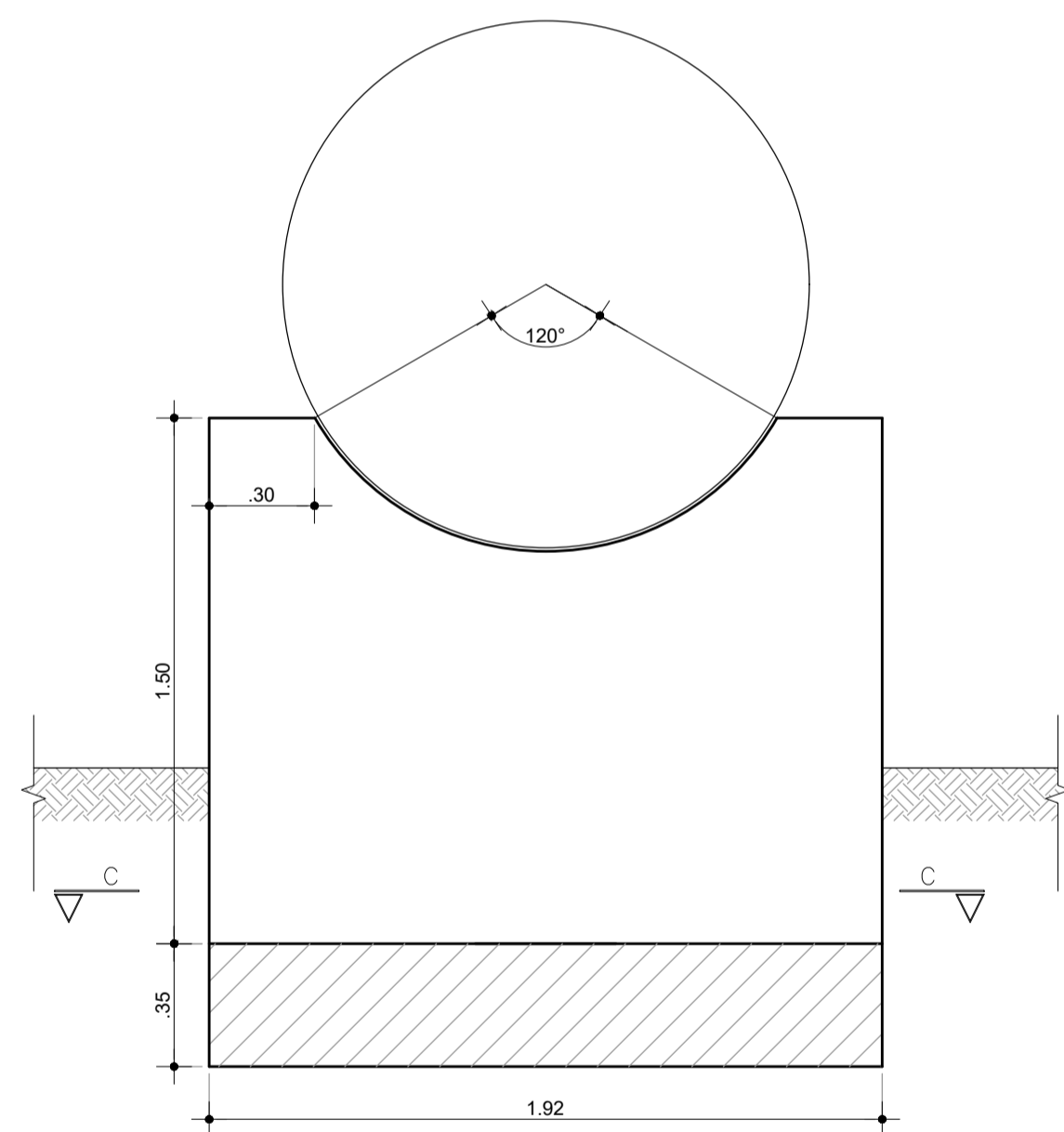
1.1.9 – DETALHES PILARES, DESCARGA E VENTOSA



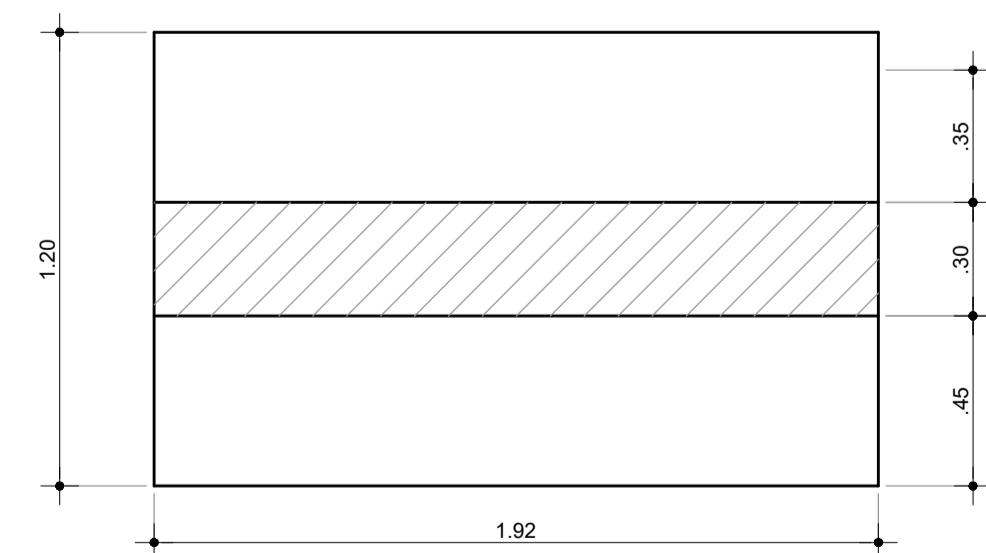
PLANTA BAIXA
Esc.: 1/20



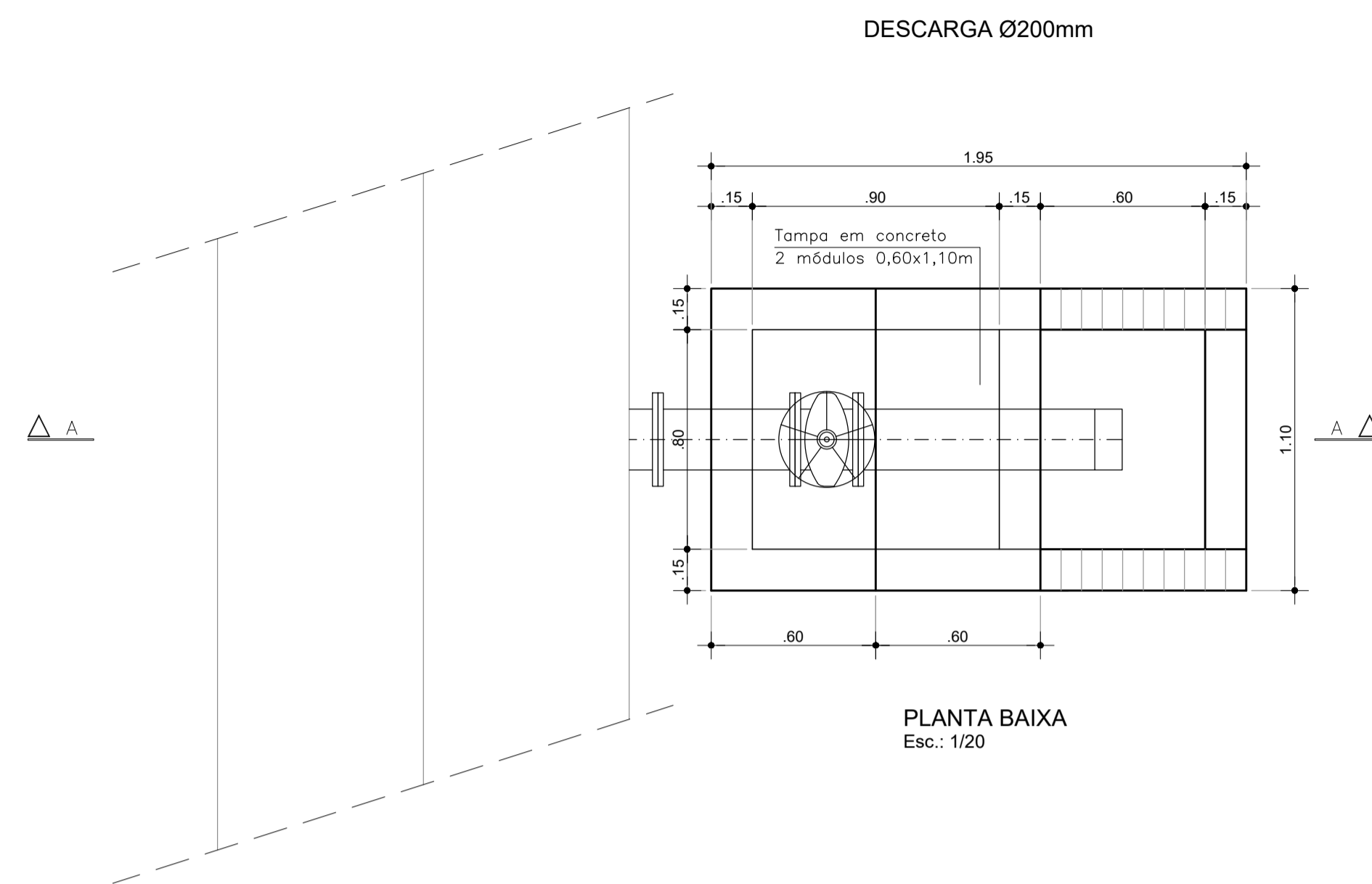
CORTE AA
Esc.: 1/20



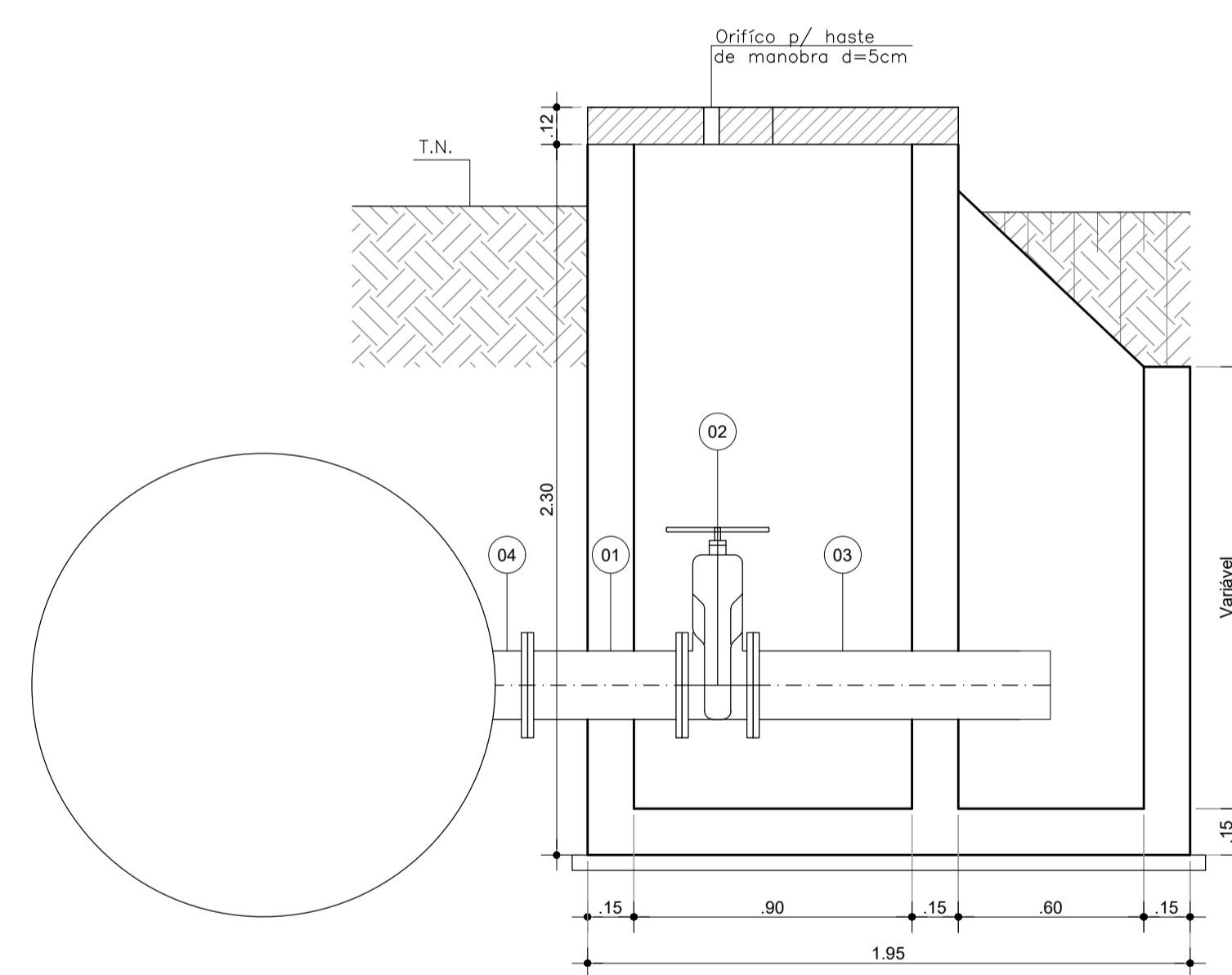
CORTE BB
Esc.: 1/20



CORTE CC
Esc.: 1/20

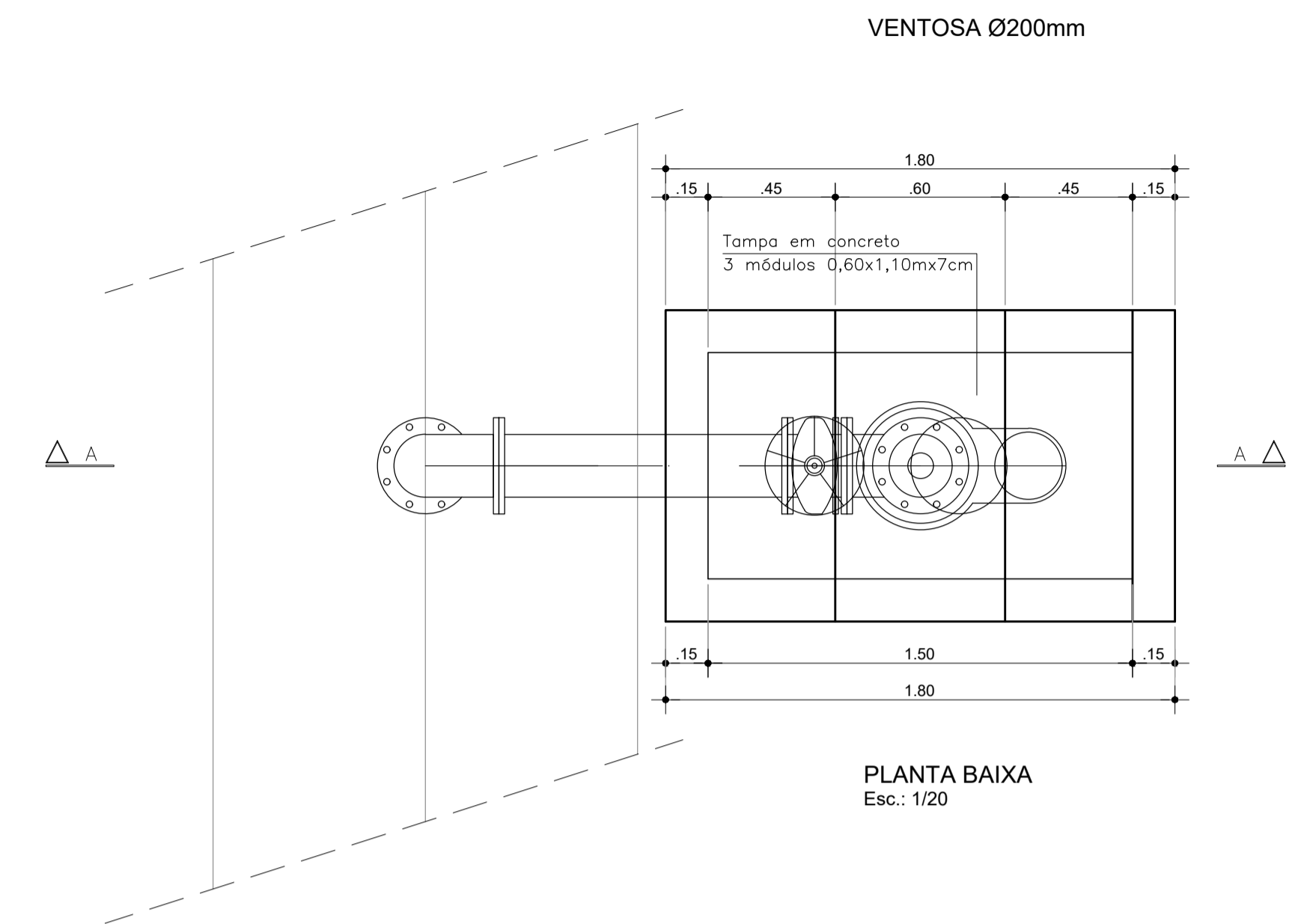


PLANTA BAIXA
Esc.: 1/20

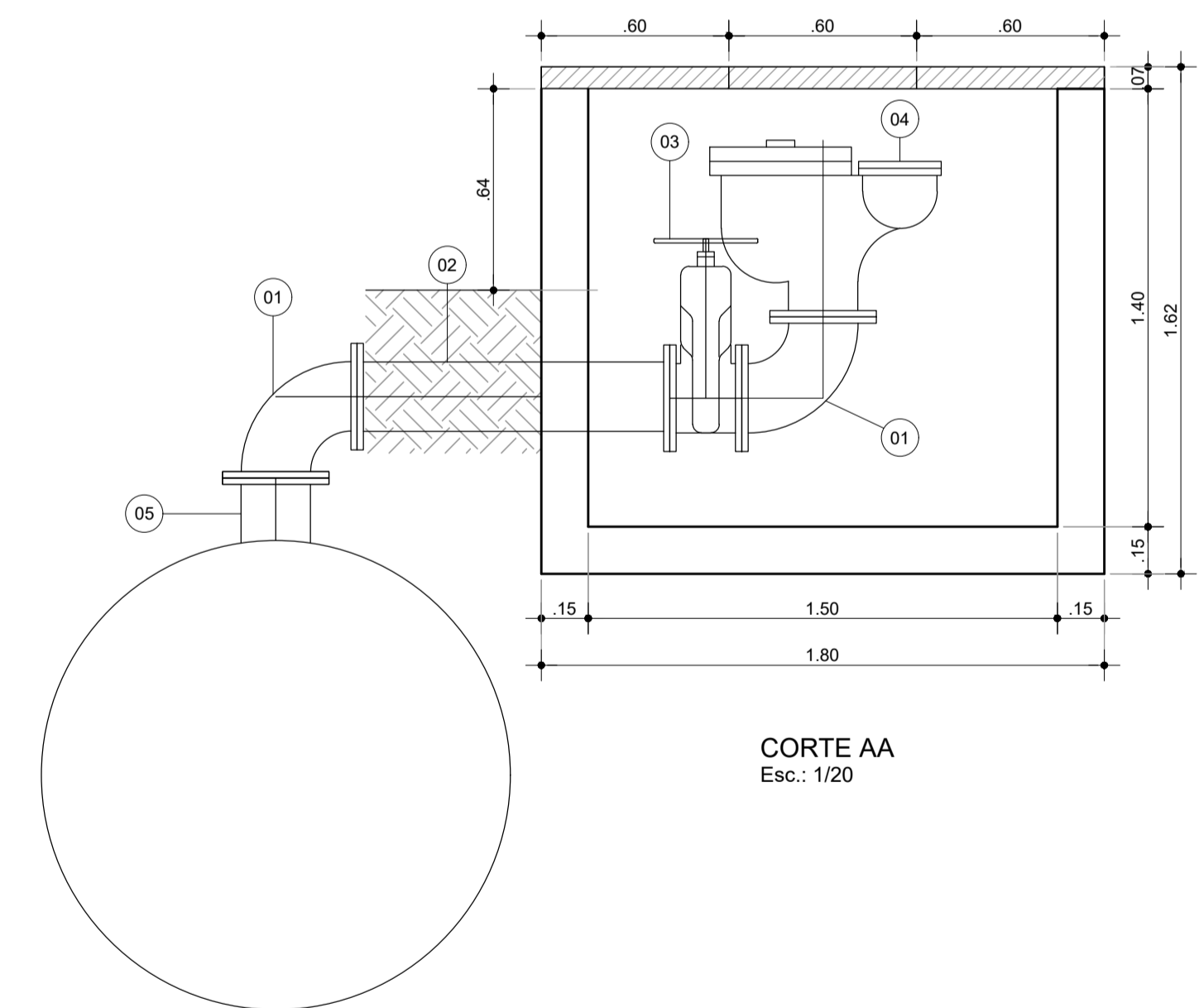


CORTE AA
Esc.: 1/20

ITEM	MAT.	PN	DN	dn	DESCRIÇÃO	COMPRIM. (mm)	QUANT.
1	FoFo	16	200	-	Tubo flangeado	500	1
2	FoFo	16	200	-	Registro de gaveta com flange e volante	-	1
3	FoFo	16	200	-	Tubo com flange e ponta	1000	1
4	Aco	16	200	-	Toco em aço ASTM 36 ponta flange NBR 7675	300	1



PLANTA BAIXA
Esc.: 1/20



CORTE AA
Esc.: 1/20

ITEM	MAT.	PN	DN	dn	DESCRIÇÃO	COMPRIM. (mm)	QUANT.
1	FoFo	16	200	-	Curva 90° com flanges	-	2
2	FoFo	16	200	-	Tubo flangeado	1000	1
3	FoFo	16	200	-	Registro de gaveta com flange e volante	-	1
4	FoFo	16	200	-	Ventosa triplíce função	-	1
5	Aco	16	200	-	Toco em aço ASTM 36 ponta flange NBR 7675	300	1

REVISÕES

Nº	DATA	DESCRIÇÃO	DESENHO	VERIFICADO
04				
03				
02				
01				
00	Dez/22	Emissão inicial	Jadyson	Osmar



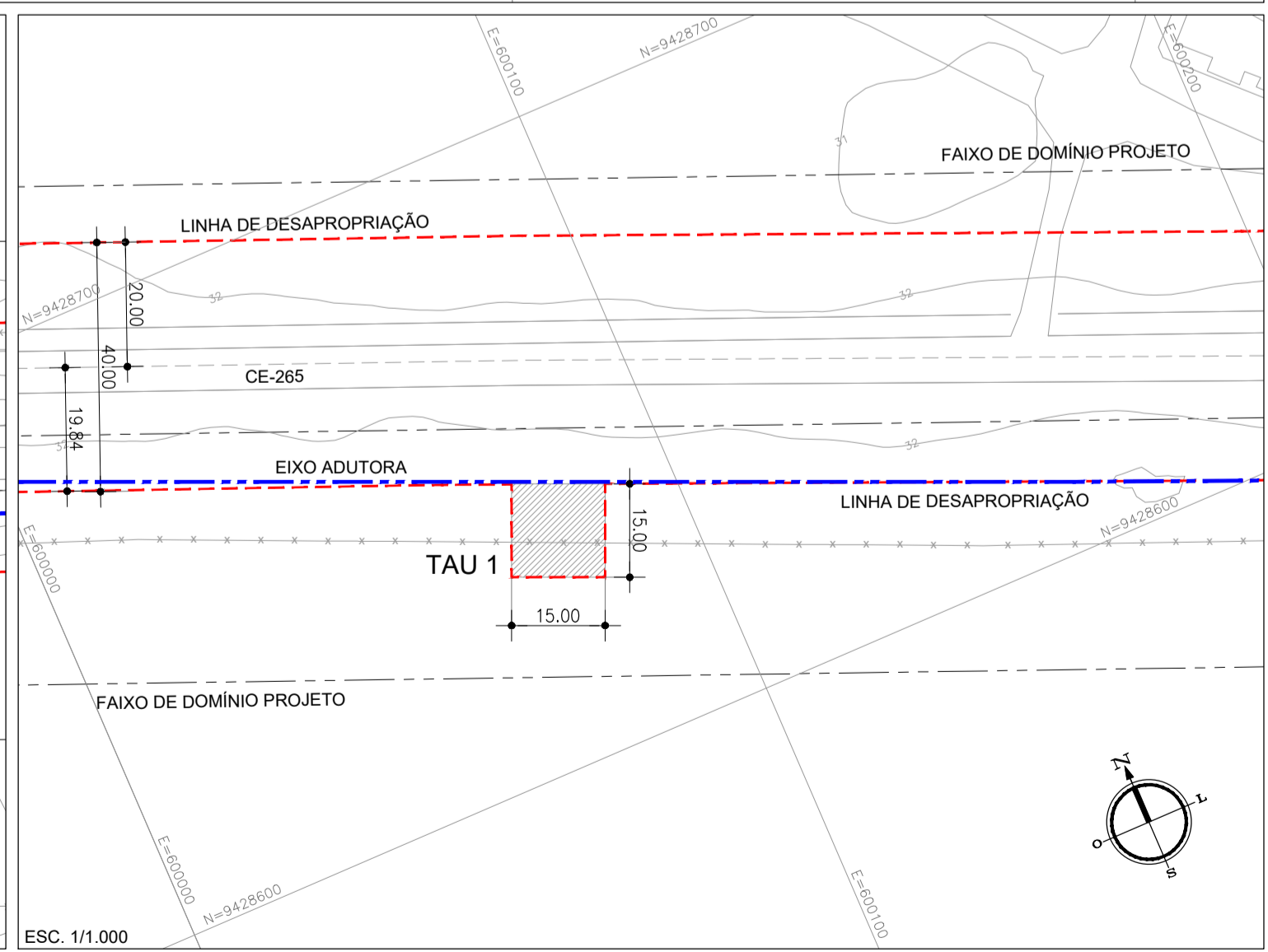
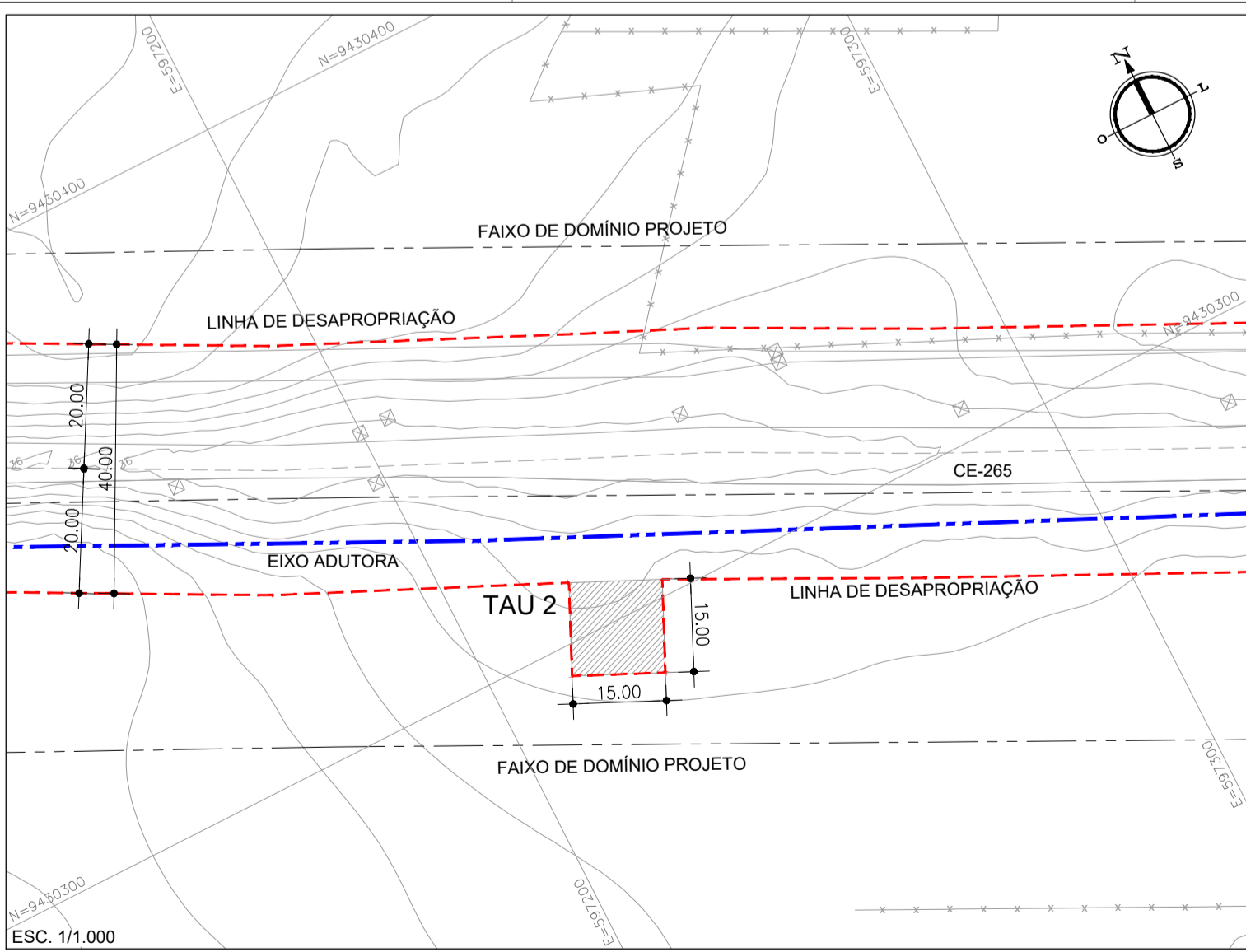
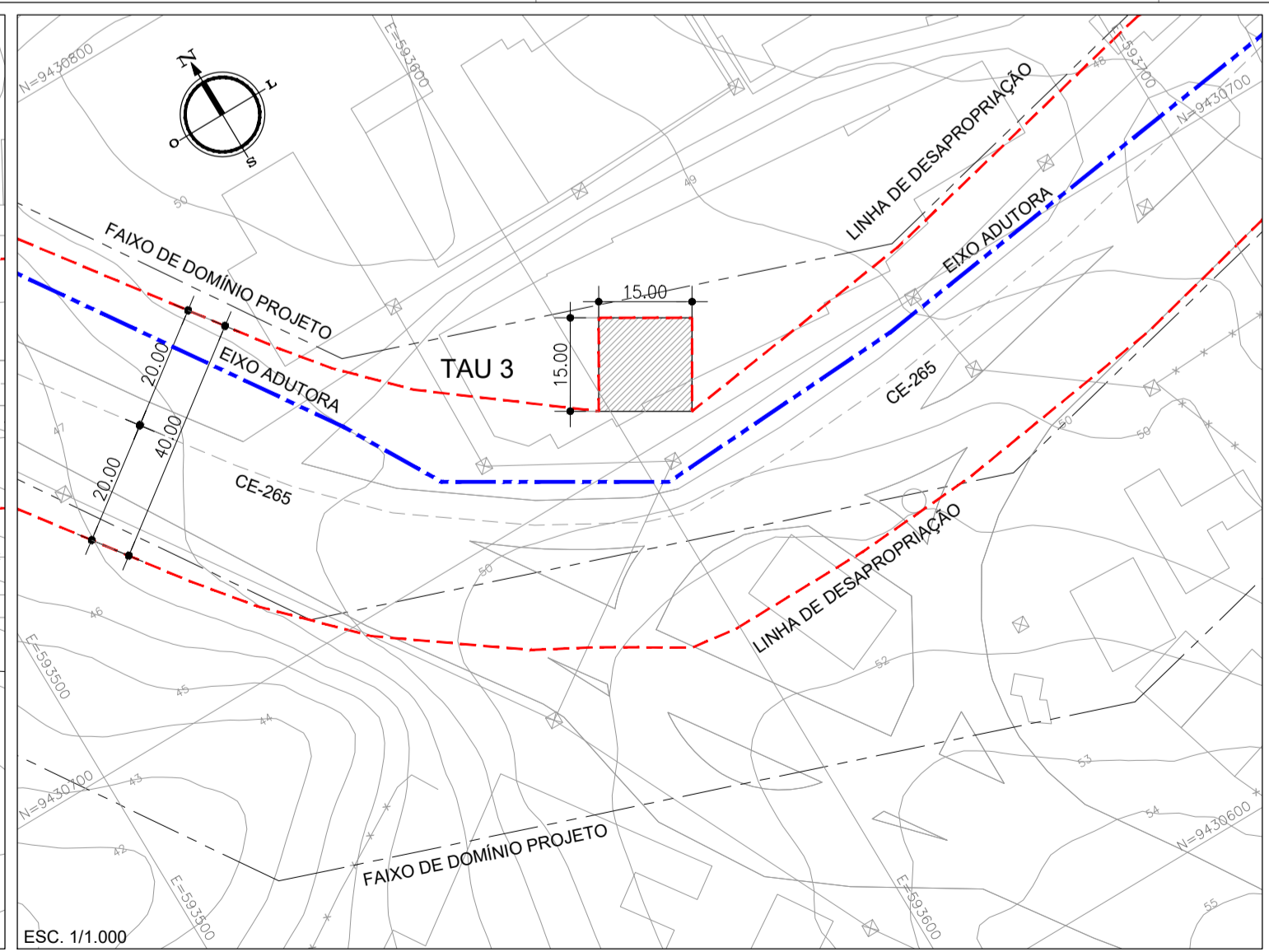
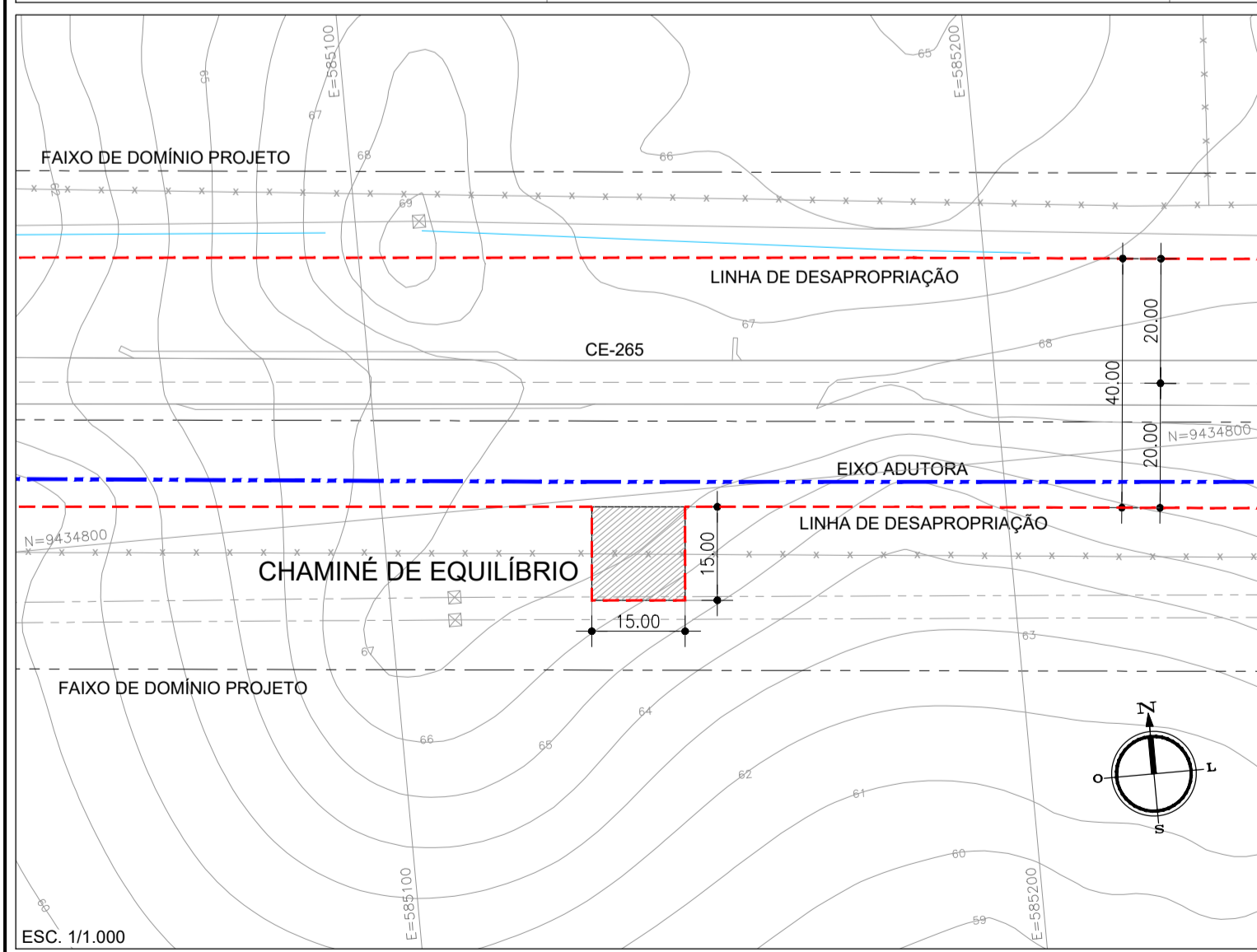
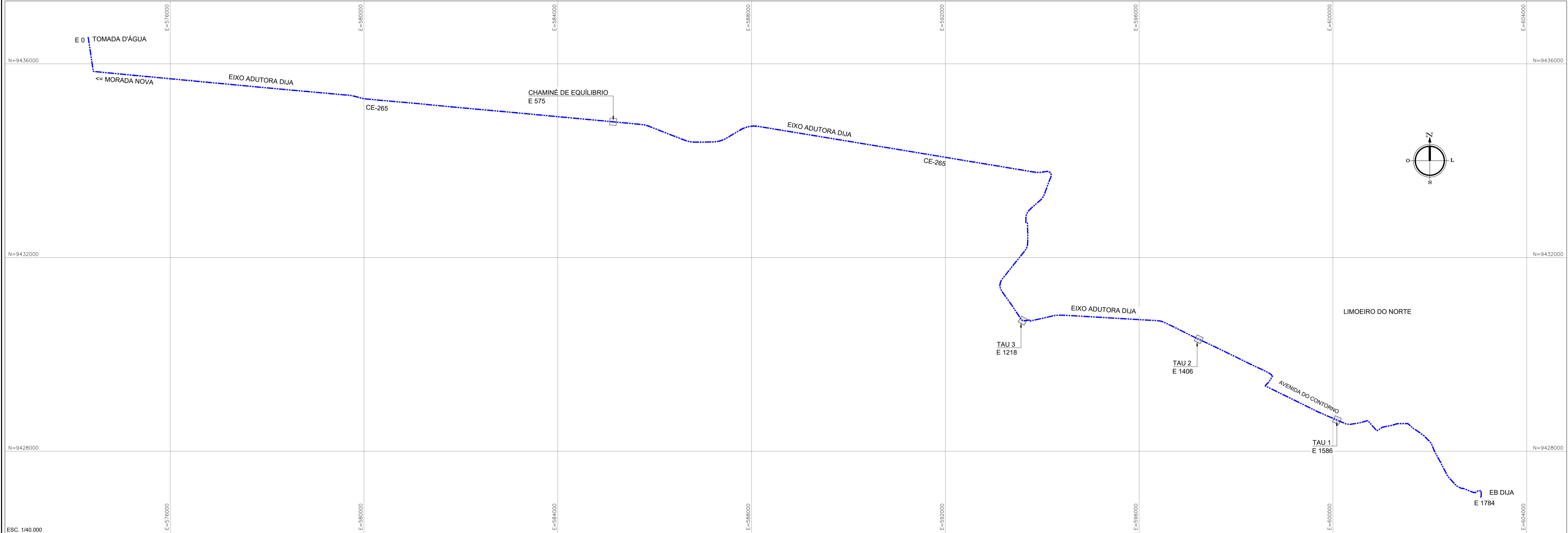
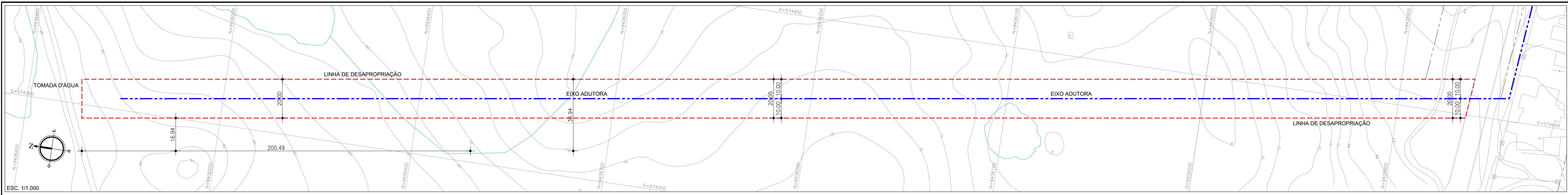
GOVERNO DO ESTADO DO CEARÁ
SECRETARIA DOS RECURSOS HÍDRICOS - SRH

PROJETO BÁSICO DO EIXO DE INTEGRAÇÃO CURRAL VELHO DISTRITO DE IRRIGAÇÃO JAGUARIBE APODI-DJIA

PLANTA BAIXA E DETALHES - PILARES ADUTORA AÉREA, DESCARGA E VENTOSA

ING. JOSÉ CELSO A. DE OLIVEIRA JR. CREA 13.886/D-CE
ING. OSMAR SARAYVA CREA 17.750/D-PB
ING. CREA
DATA: 09/17
Des/2022
INDICAÇÃO

1.1.10 – ÁREAS DE DESEMPROPRIAÇÃO



LEGENDA

- - - - - EIXO ADUTORA
- - - - - LIMITE DESAPROPRIAÇÃO
- FAIXA DE DOMÍNIO PROJETO
- CHAMINÉ DE EQUILÍBRIO
- TANQUE DE AMORTECIMENTO UNILATERAL
- EDIFICAÇÕES
- CURVAS DE NÍVEL

REVISÕES

Nº	DATA	DESCRIÇÃO	DESENHO	VERIFICADO
04				
03				
02				
01				
00	Dez/22	Emissão inicial	Jadysom	Osmar

GOVERNO DO ESTADO DO CEARÁ
SECRETARIA DOS RECURSOS HÍDRICOS - SRH

PROJETO BÁSICO DO EIXO DE INTEGRAÇÃO CURRAL VELHO DISTRITO DE IRRIGAÇÃO JAGUARIBE APODI-DIJA

OBRA: ÁREAS A SEREM DESAPROPRIADAS

ENGENHEIRO RESPONSÁVEL: ENG. JOSÉ CÉLIO A. DE OLIVEIRA JR. (CREA 13.886/D-CE)

ENGENHEIRO: ENG. OSMAR SARAVAIA (CREA 17.790/PB)

DESENHISTA: JADYSON LUZ

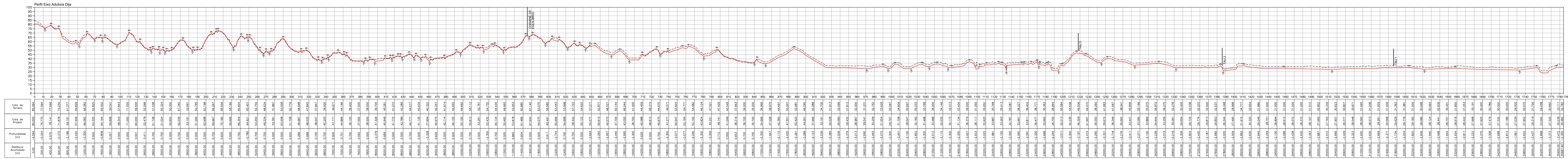
VERIFICADOR: OSMAR

DATA: 10/17

INDICAÇÃO: Dez/2022

KL ENGENHARIA

1.1.11 – PERFIL REDUZIDO DA ADUTORA



LEGENDA

- TERRENO NATURAL
- VENTOSA (100 unidades)
- DESCARGA (50 unidades)
- GERATRIZ INFERIOR ADUTORA

NOTAS

CHAMINÉ DE EQUILÍBRIO E TAUS APENAS REPRESENTATIVO. VER DESENHO ESPECÍFICO.

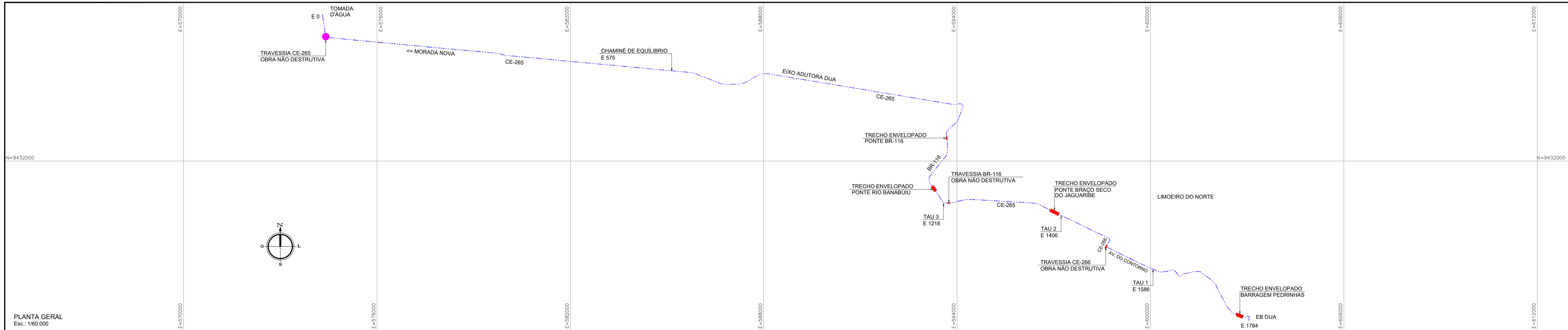
GOVERNO DO ESTADO DO CEARÁ
SECRETARIA DOS RECURSOS HÍDRICOS - SRH

PROJETO BÁSICO DO EIXO DE INTEGRAÇÃO CURRAL VELHO DISTRITO DE IRRIGAÇÃO JAGUARIBE APODI-DIJA

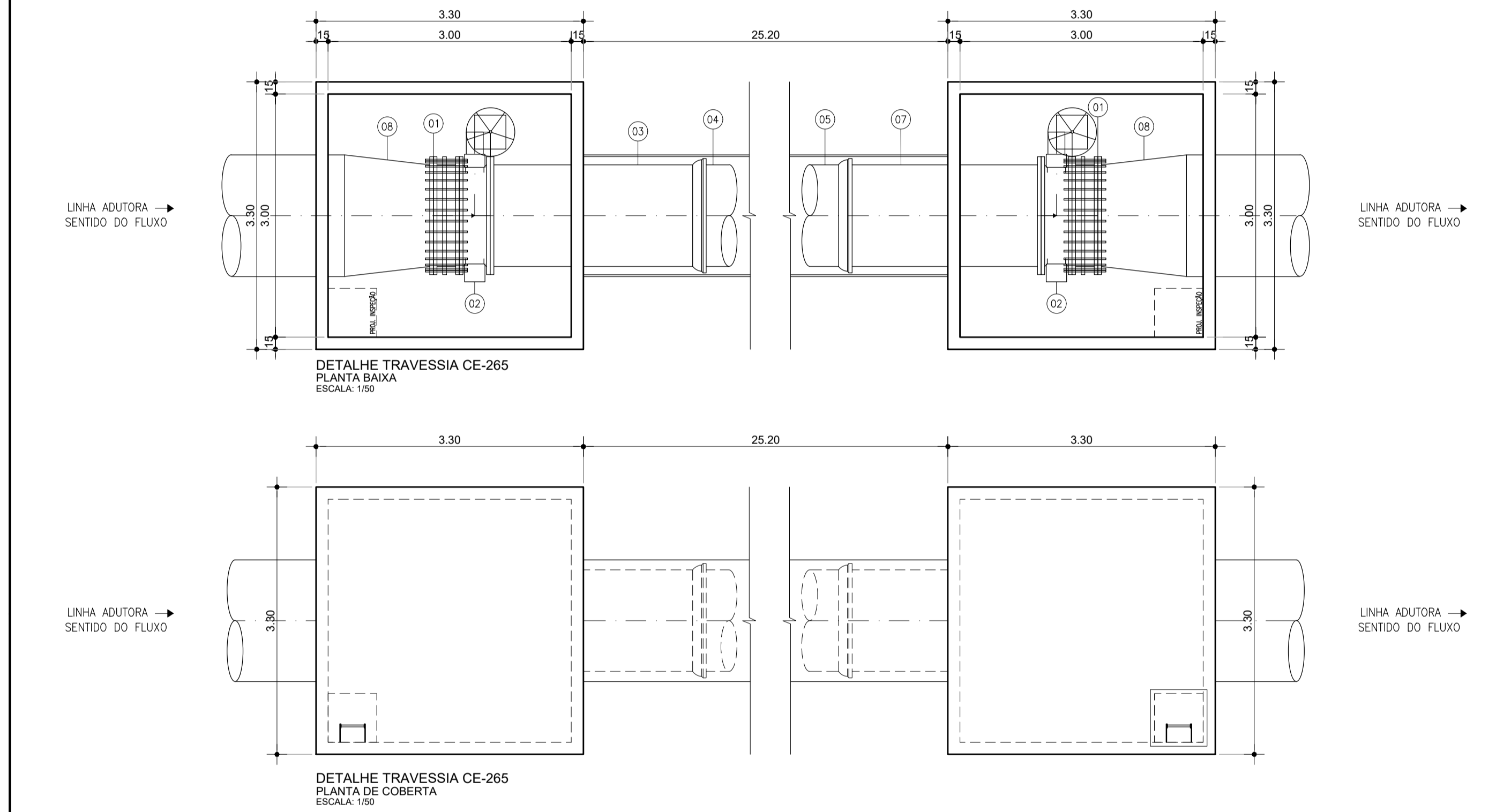
PERFIL LONGITUDINAL DA ADUTORA

ENGR. JOSÉ CÉLIO A. DE OLIVEIRA JR. CREA 13.886/D-CE	ENGR. OSMAR SARAVAIA CREA 7.739/D-PB	ENGR. CREA	ARQUIVO: 01
RESPONSÁVEL: Jadyson Luiz	RESPONSÁVEL: GERENTE		DATA: 31/Nov/2022
			HORA: 11:50:00 V: 11:50:00

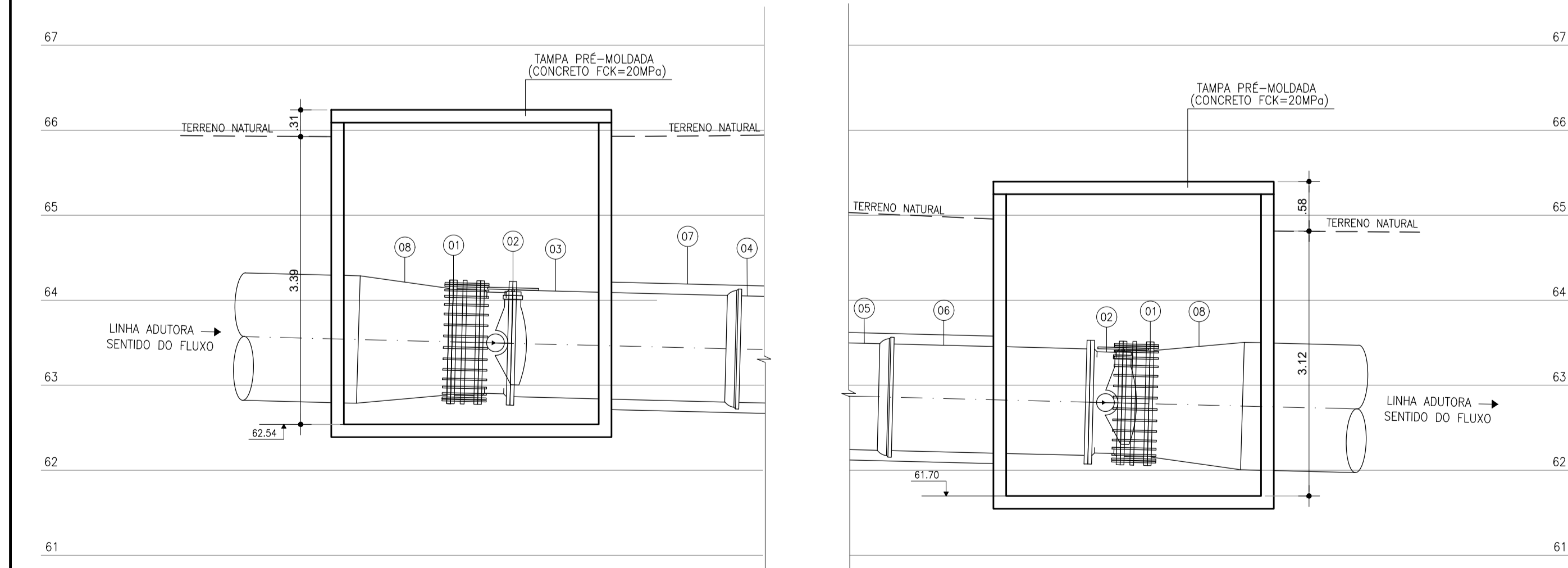
1.2 – PROJETO DE INTERFERÊNCIA



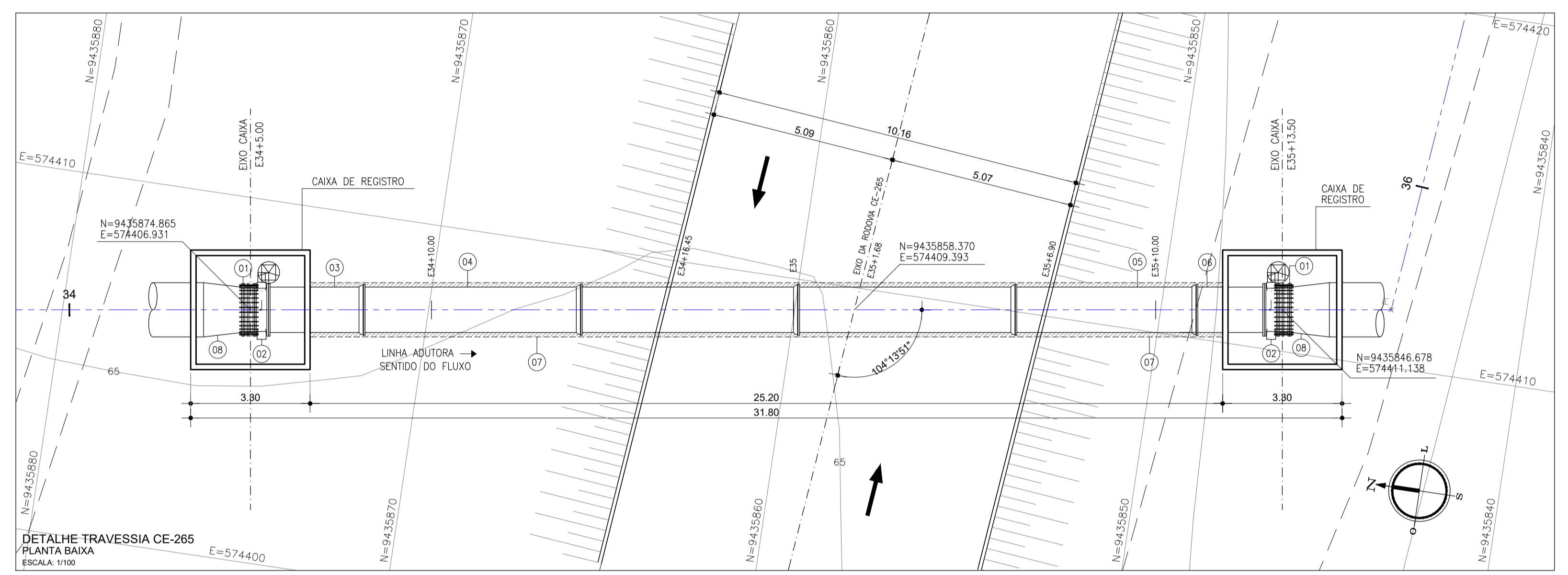
PLANTA GERAL
Esc.: 1/60.000



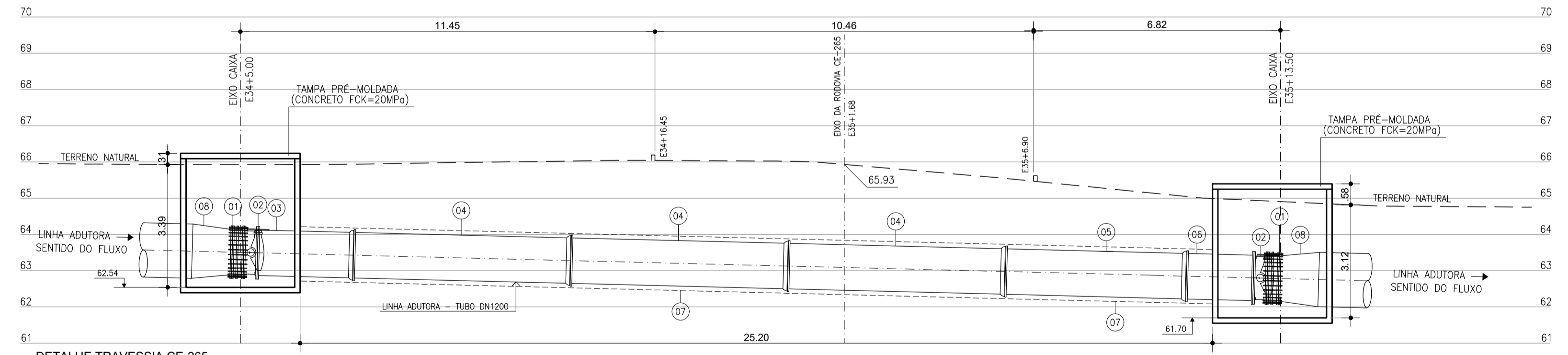
DETALHE TRAVESSIA CE-265
PLANTA BAIXA
ESCALA: 1/50



DETALHE TRAVESSIA CE-265
PLANTA DE COBERTA
ESCALA: 1/50

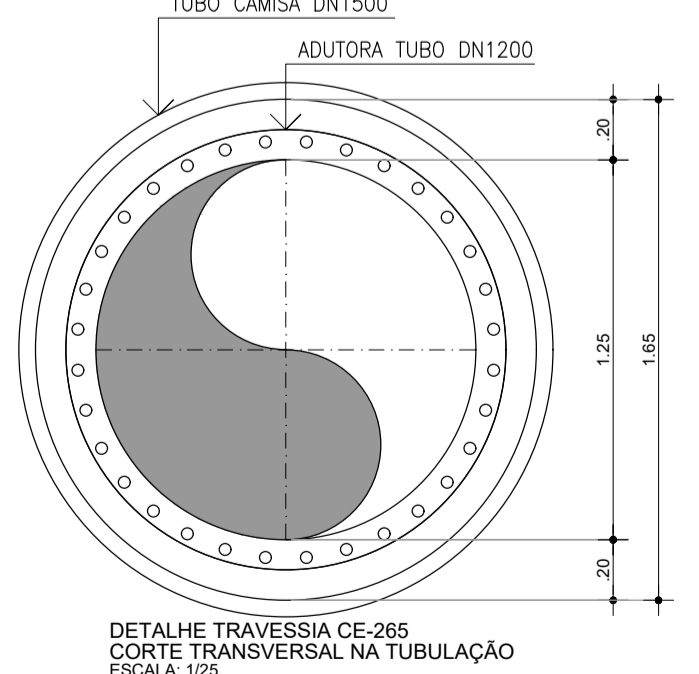


DETALHE TRAVESSIA CE-265
PLANTA BAIXA
ESCALA: 1/100



DETALHE TRAVESSIA CE-265
CORTE LONGITUDINAL
ESCALA: 1/100

MATERIAL HIDROMECÂNICO			
ITEM	DISCRIMINAÇÃO	DN	QUANT. PN
01	JUNTA DE DESMONTAGEM TRAVADA AXIALMENTE	1200	02 10
02	VÁLVULA BORBOLETA FLANGEADA COM MECANISMO DE REDUÇÃO TIPO C	1200	02 10
03	TUBO COM FLANGE E BOLSA L=2,50m	1200	01 10
04	TUBO CLASSE K7 PONTA E BOLSA C/ JUNTA ELÁSTICA JGS L=6,00m	1200	03 10
05	TUBO CLASSE K7 PONTA E BOLSA C/ JUNTA ELÁSTICA JGS L=5,00m	1200	01 10
06	TUBO COM FLANGE E PONTA L=2,00m	1200	01 10
07	TUBO CAMISA EM AÇO BISELADO PARA SOLDA L=25,20m	1500	01 10
08	REDUÇÃO EM AÇO 1500x1200 (PONTA BISELADA DN 1500 FLANGE DN 1200)	1500x1200	02 16



DETALHE TRAVESSIA CE-265
CORTE TRANSVERSAL NA TUBULAÇÃO
ESCALA: 1/25

PLANTA

- EIXO ADUTORA
- INTERFERÊNCIA CE-265
- OUTRAS INTERFERÊNCIAS
- ~ CURVAS DE NÍVEL
- FAIXA DE DOMÍNIO
- HIDROLOGIA
- CERCA

LEGENDA

PERFIL

- TERRENO

REVISÕES

Nº	DATA	DESCRIÇÃO	DESENHO	VERIFICADO
04				
03				
02				
01				
00	Dez/22	Emissão inicial	Jadysom	Osmar

GOVERNO DO ESTADO DO CEARÁ
SECRETARIA DOS RECURSOS HÍDRICOS - SRH

PROJETO BÁSICO DO EIXO DE INTEGRAÇÃO CURRAL VELHO DISTRITO DE IRRIGAÇÃO JAGUARIBE APODI-D'ÁGUA

OBRA: INTERFERÊNCIA - TRAVESSIA - OBRA NÃO DESTRUTIVA - CE-265

PLANTA GERAL, PLANTA DETALHE, PERFIL, CORTES E DETALHES

ING. JOSÉ CELSO A. DE OLIVEIRA JR. CREA 13.866/D-CE

ING. OSMAR SARAYVA CREA 17.789/D-FB

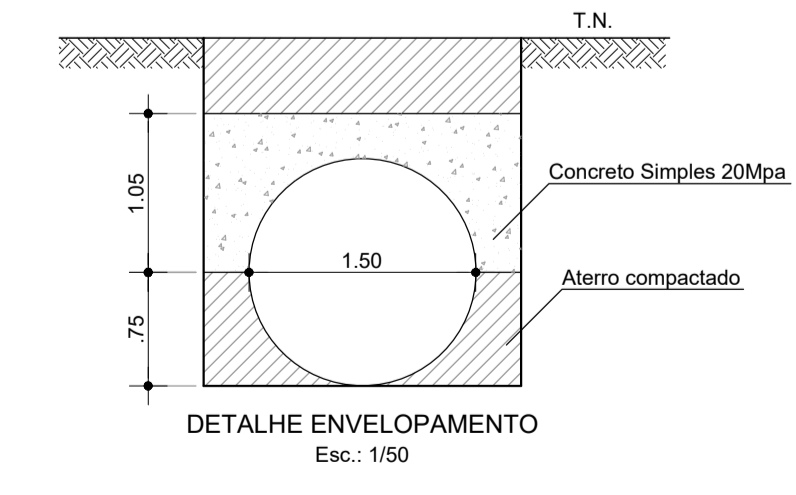
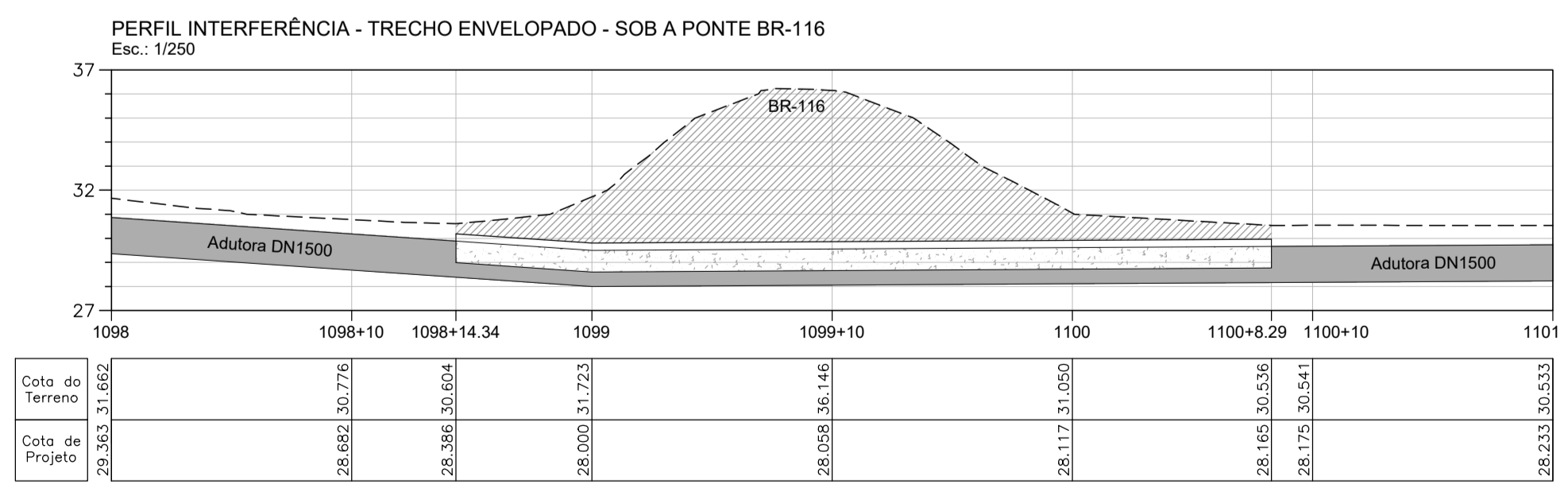
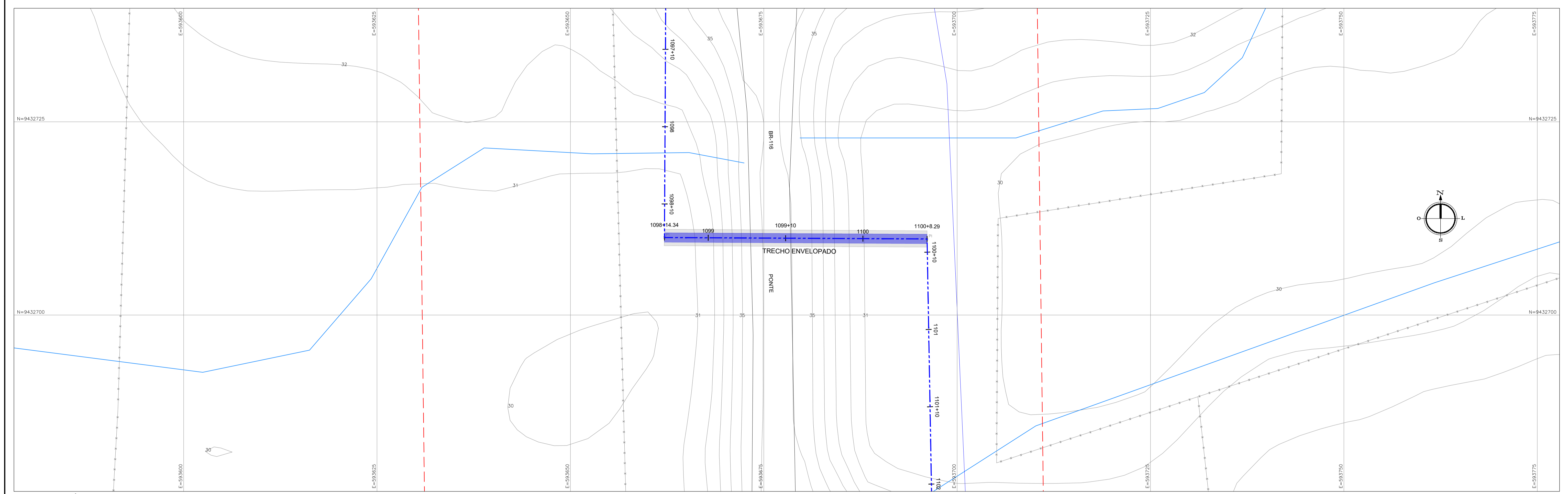
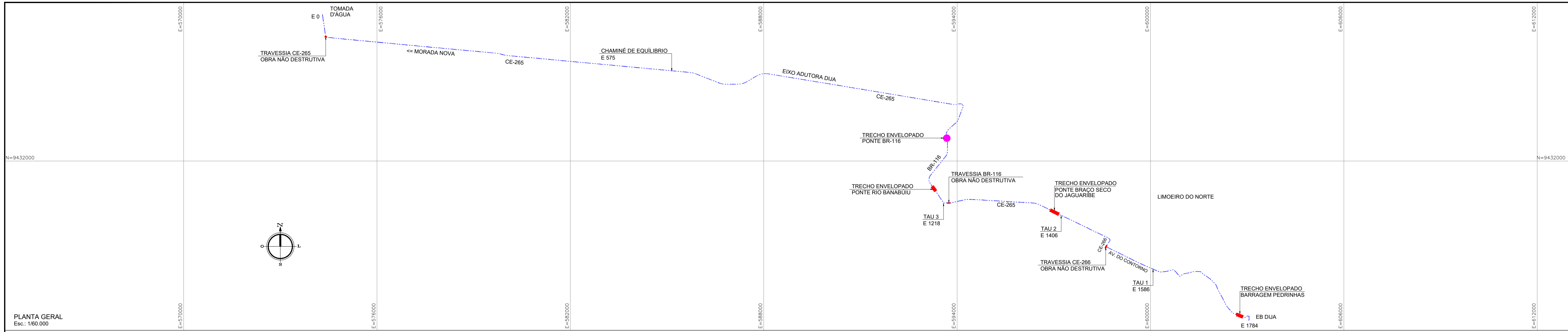
ING. CREA

INDICADOR: Jadysom Luz

11/17

Dez/2022

KL ENGENHARIA



LEGENDA

PLANTA	PERFIL
--- EIXO ADUTORA	--- TERRENO
● INTERFERÊNCIA CE-265	--- ADUTORA
--- OUTRAS INTERFERÊNCIAS	--- ENVELOPAMENTO
~ CURVAS DE NÍVEL	
- - - FAIXA DE DOMÍNIO	
--- CERCA	

REVISÕES

Nº	DATA	DESCRIÇÃO	DESENHO	VERIFICADO
04				
03				
02				
01				
00	Dez/22	Emissão inicial	Jadyson	Osmar

GOVERNO DO ESTADO DO CEARÁ
SECRETARIA DOS RECURSOS HÍDRICOS - SRH

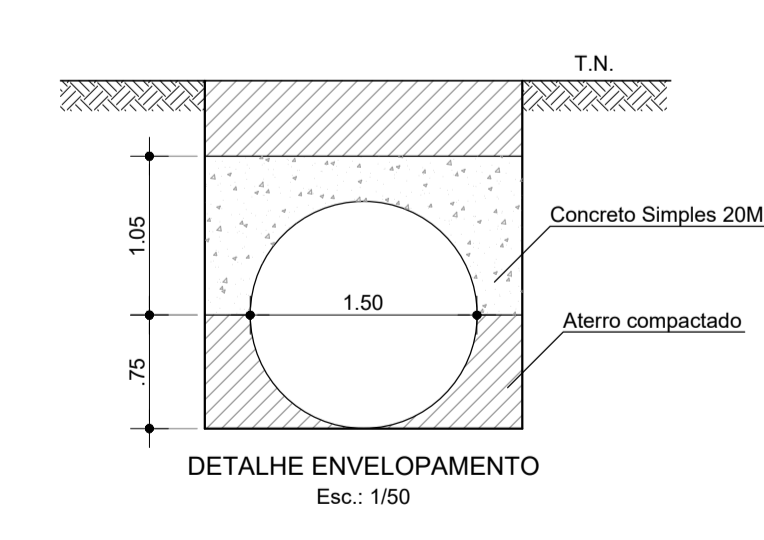
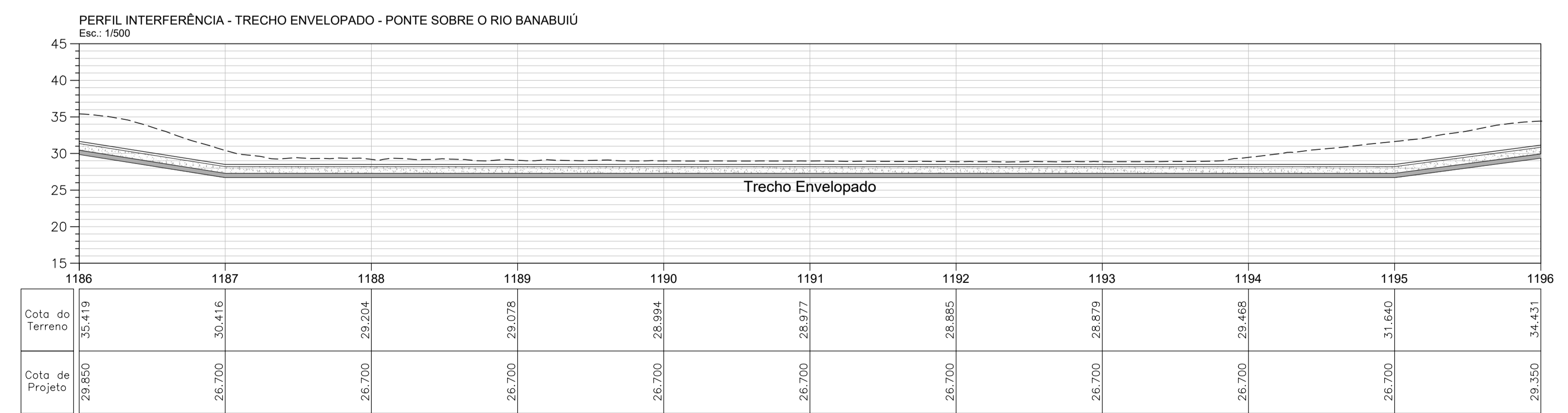
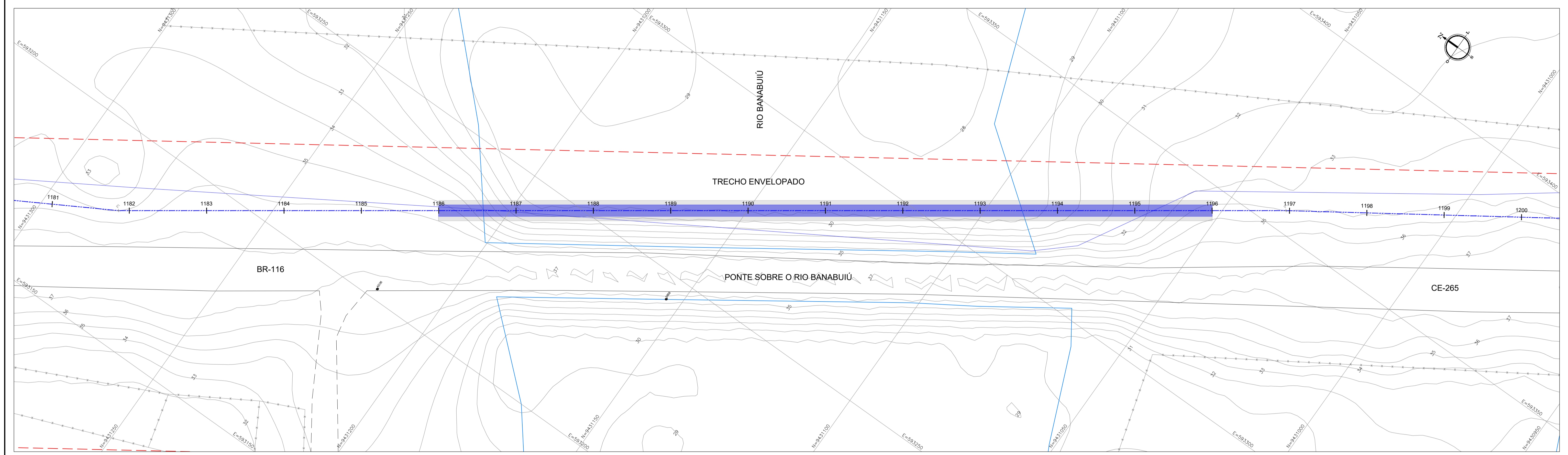
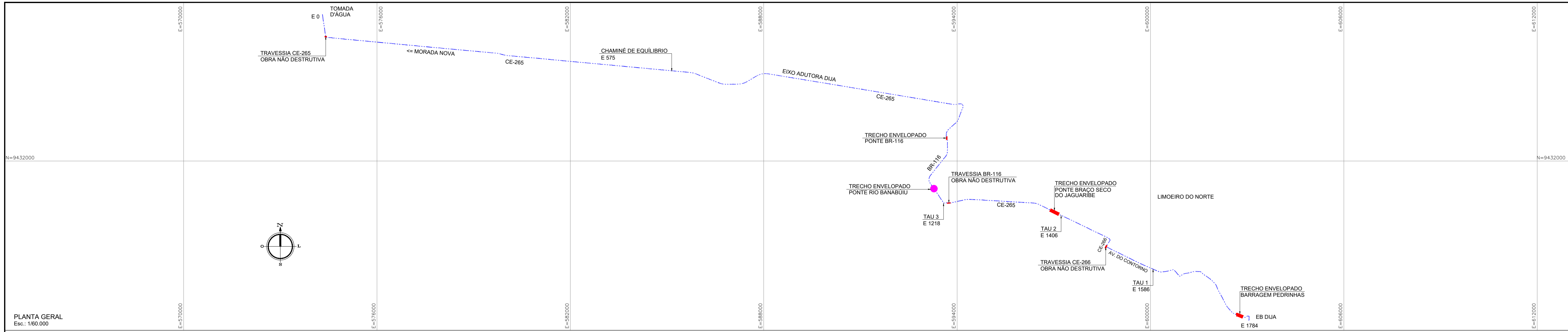
PROJETO BÁSICO DO EIXO DE INTEGRAÇÃO CURRAL VELHO DISTRITO DE IRRIGAÇÃO JAGUARIBE APODI-DIJA

OBRAS
INTERFERÊNCIA - TRECHO ENVELOPADO - SOB A PONTE NA BR-116
PLANTA GERAL, PLANTA DETALHE, PERFIL E DETALHE ENVELOPAMENTO

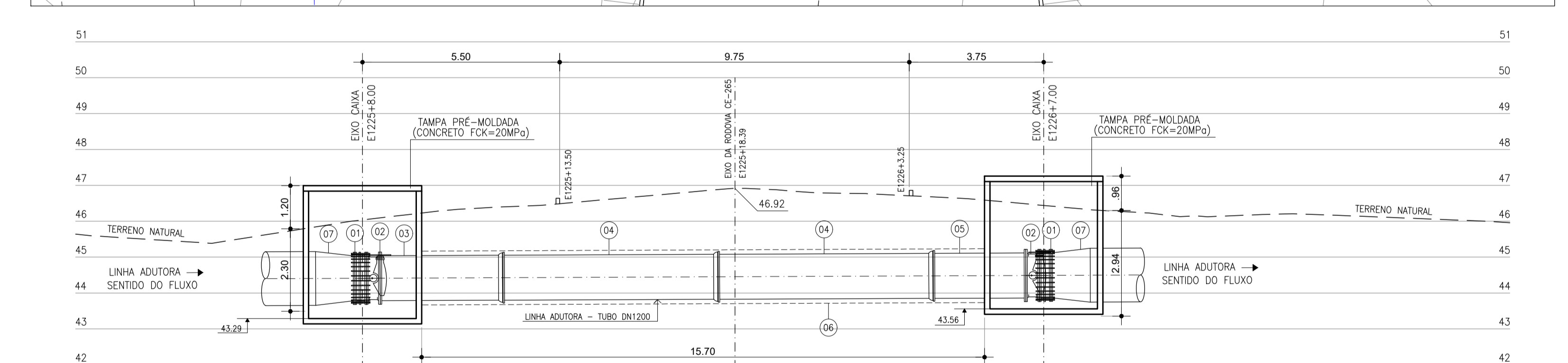
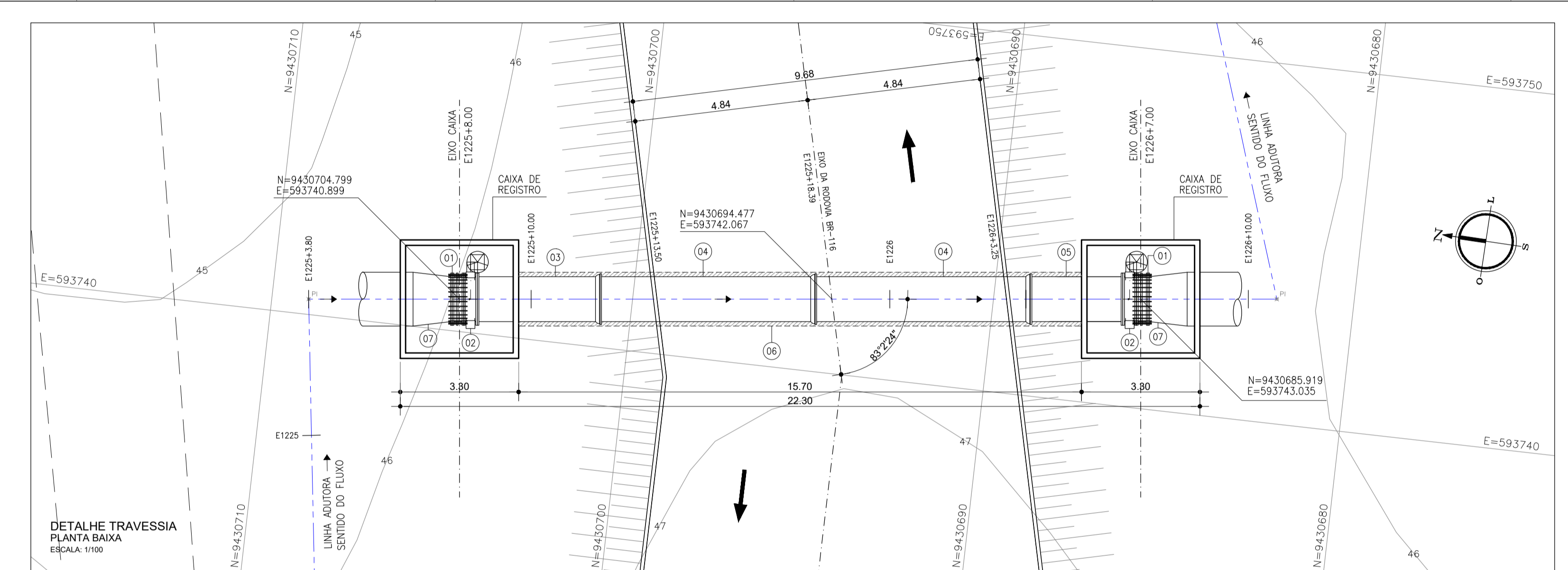
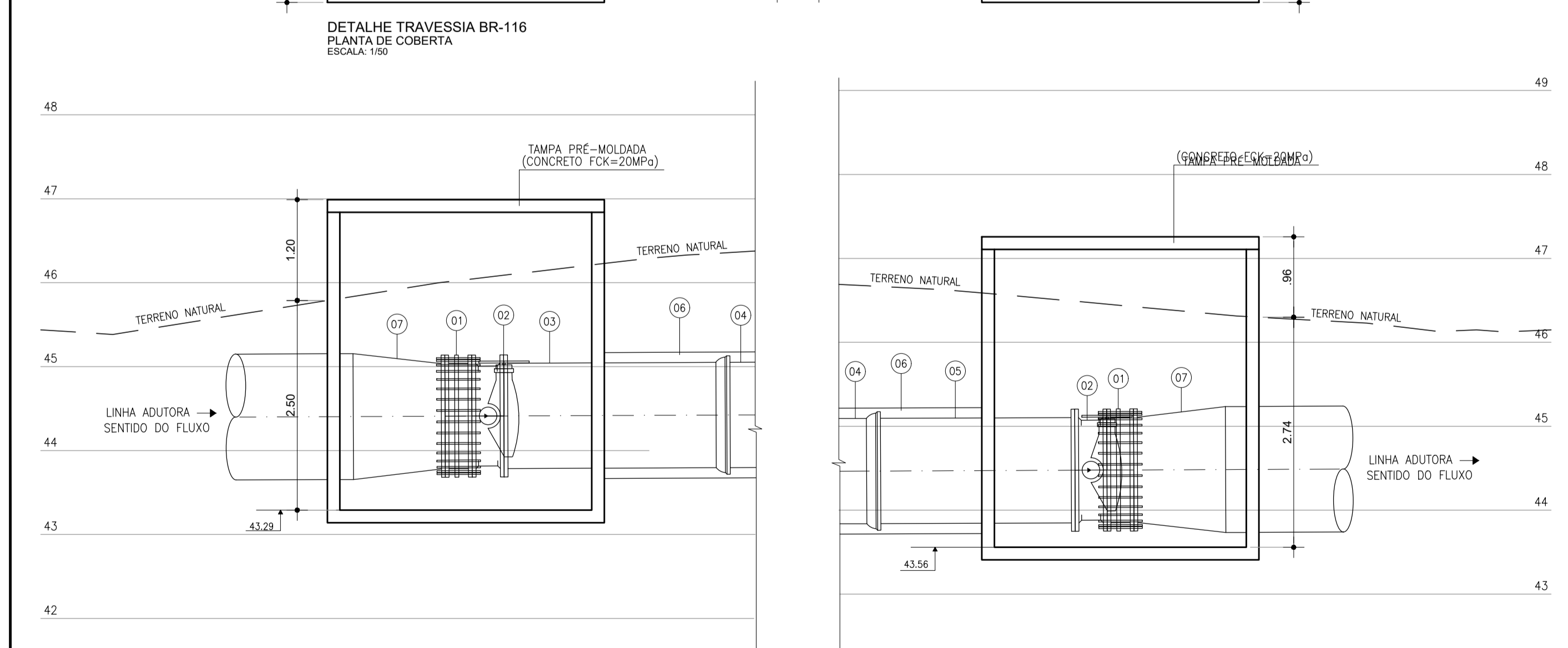
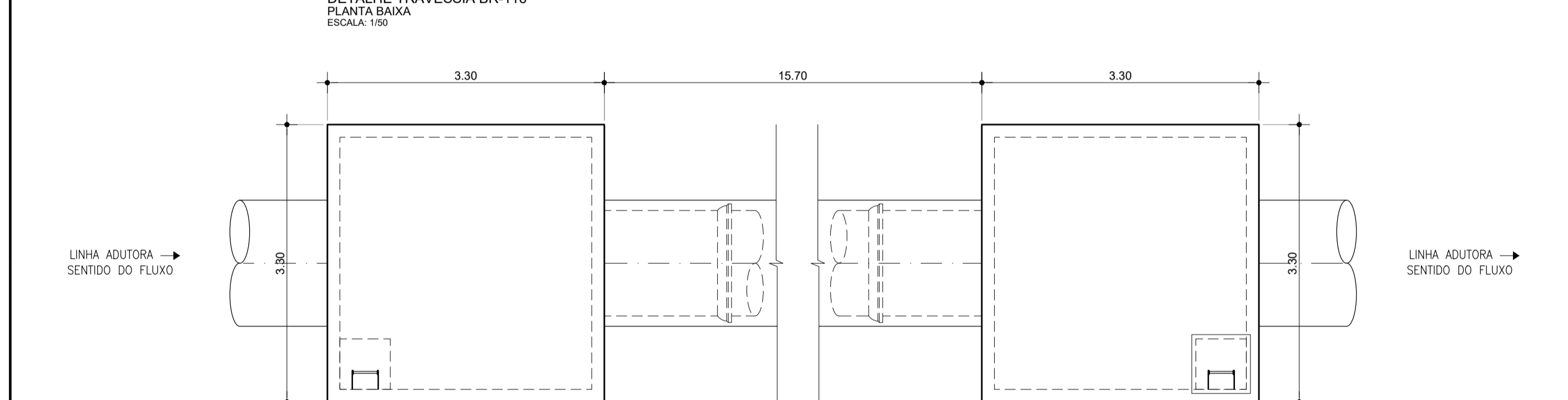
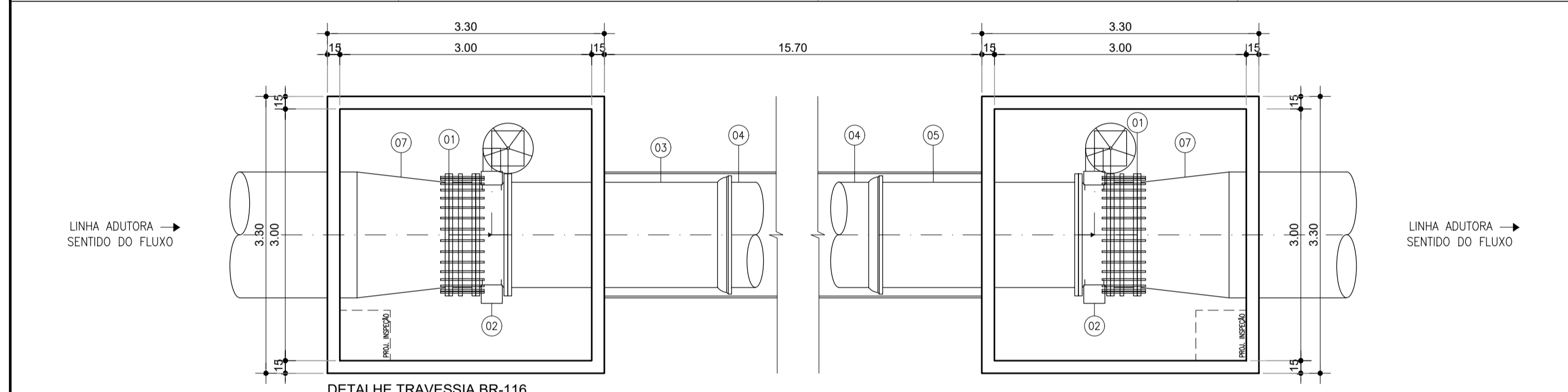
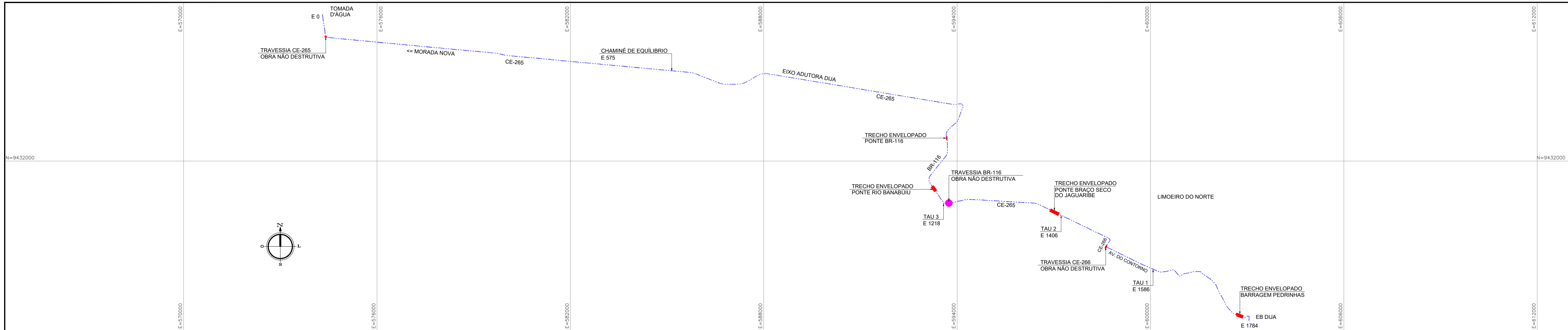
ENGENHEIRO RESPONSÁVEL: ENG. JOSÉ CELIO A. DE OLIVEIRA JR. (CREA 13.8860-CE)
ENGENHEIRO COLABORADOR: ENG. OSMAR SARAVA (CREA 17.7890-FB)

DESENHISTA: JADYSON LUZ
REVISOR: OSMAR

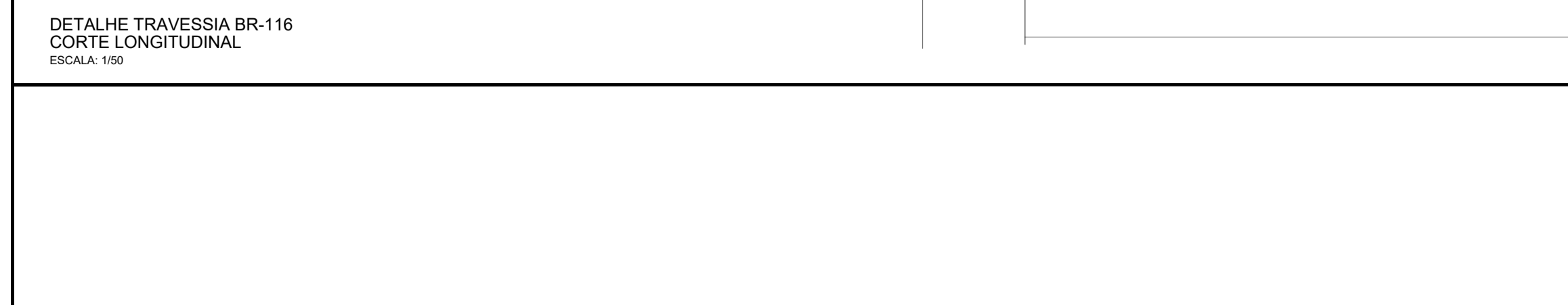
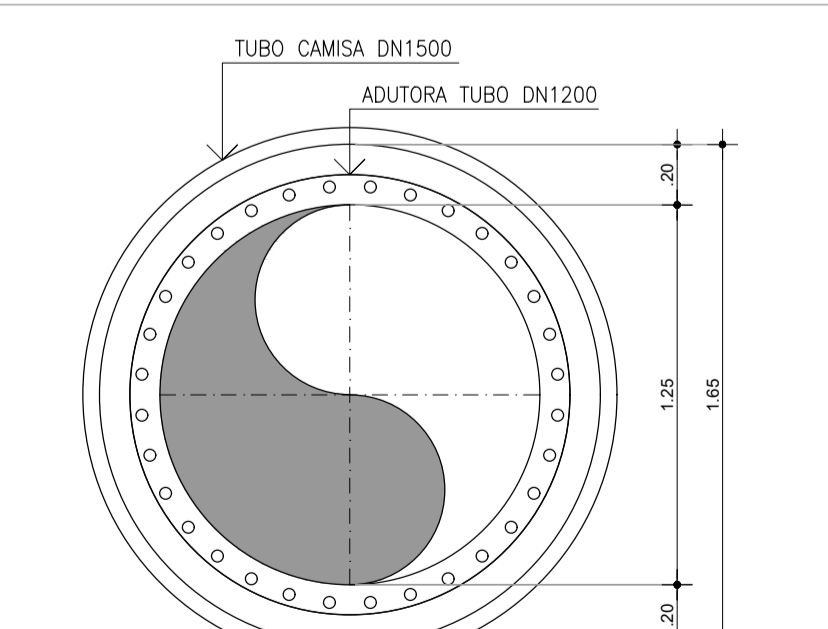
DATA: 12/17
ESTADO: Ceará
INDICADOR: Indicação



PLANTA 		LEGENDA 		REVISÕES <table border="1"> <thead> <tr> <th>Nº</th> <th>DATA</th> <th>DESCRIÇÃO</th> <th>DESENHO</th> <th>VERIFICADO</th> </tr> </thead> <tbody> <tr> <td>04</td> <td></td> <td></td> <td></td> <td></td> </tr> <tr> <td>03</td> <td></td> <td></td> <td></td> <td></td> </tr> <tr> <td>02</td> <td></td> <td></td> <td></td> <td></td> </tr> <tr> <td>01</td> <td></td> <td></td> <td></td> <td></td> </tr> <tr> <td>00</td> <td>Dez/22</td> <td>Emissão inicial</td> <td>Jadyson</td> <td>Osmar</td> </tr> </tbody> </table>		Nº	DATA	DESCRIÇÃO	DESENHO	VERIFICADO	04					03					02					01					00	Dez/22	Emissão inicial	Jadyson	Osmar	GOVERNO DO ESTADO DO CEARÁ SECRETARIA DOS RECURSOS HÍDRICOS - SRH PROJETO BÁSICO DO EIXO DE INTEGRAÇÃO CURRAL VELHO DISTRITO DE IRRIGAÇÃO JAGUARIBE APODI-DUA OBRAS INTERFERÊNCIA - TRECHO ENVELOPADO - SOB O RIO BANABUIÚ PLANTA GERAL, PLANTA DETALHE, PERFIL E DETALHE ENVELOPAMENTO ENG. JOSÉ CELIO A. DE OLIVEIRA JR. CREA 13.8860-CE ENG. OSMAR SARAVA CREA 17.7800-FB DATA: 19/17 DESINHA: Dec/2022 INDICAR:	
Nº	DATA	DESCRIÇÃO	DESENHO	VERIFICADO																																	
04																																					
03																																					
02																																					
01																																					
00	Dez/22	Emissão inicial	Jadyson	Osmar																																	



MATERIAL HIDROMECÂNICO				
ITEM	DISCRIMINAÇÃO	DN	QUANT.	PN
01	JUNTA DE DESMONTAGEM TRAVADA AXIALMENTE	1200	02	10
02	VÁLVULA BORBOLETA FLANGEADA COM MECANISMO DE REDUÇÃO TIPO C	1200	02	10
03	TUBO COM FLANGE E BOLSA L=3,50m	1200	01	10
04	TUBO CLASSE K7 PONTA E BOLSA C/ JUNTA ELÁSTICA JGS L=6,00m	1200	02	10
05	TUBO COM FLANGE E PONTA L=3,00m	1200	01	10
06	TUBO CAMISA EM AÇO BESELADO PARA SOLDA L=15,70m	1500	01	10
07	REDUÇÃO EM AÇO 1500x1200 (PONTA BESELADA DN 1500 FLANGE DN 1200)	1500x1200	02	16



LEGENDA

PLANTA

- EIXO ADUTORA
- INTERFERÊNCIA CE-265
- OUTRAS INTERFERÊNCIAS
- CURVAS DE NÍVEL
- FAIXA DE DOMÍNIO
- HIDROLOGIA
- CERCA

PERFIL

- TERRENO

REVISÕES

Nº	DATA	DESCRIÇÃO	DESENHO	VERIFICADO
04				
03				
02				
01				
00	Dez/22	Emissão inicial	Jadysom	Osmar

GOVERNO DO ESTADO DO CEARÁ
SECRETARIA DOS RECURSOS HÍDRICOS - SRH

PROJETO BÁSICO DO EIXO DE INTEGRAÇÃO CURRAL VELHO DISTRITO DE IRRIGAÇÃO JAGUARIBE APODI-DIJA

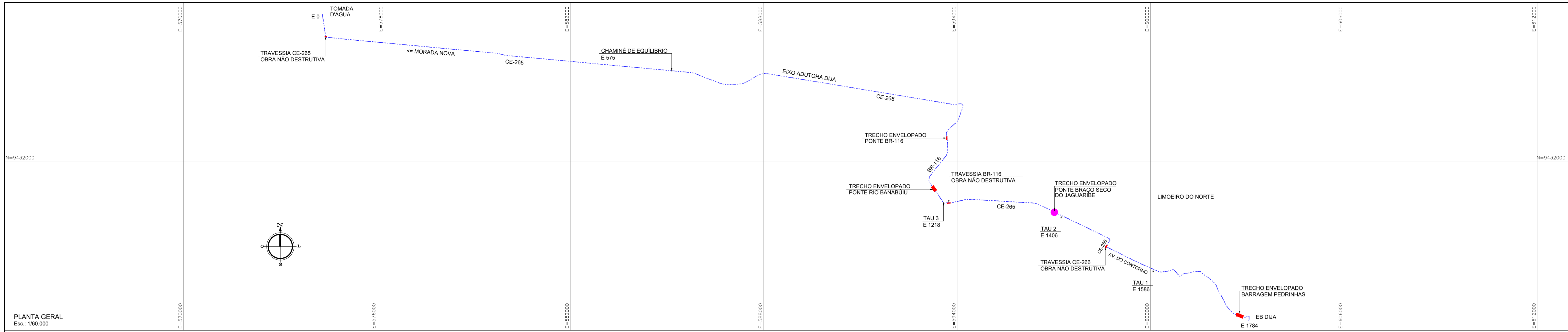
OBRA: INTERFERÊNCIA - TRAVESSIA - OBRA NÃO DESTRUTIVA - BR-116 (ENTRADA LIMOEIRO)

PLANTA GERAL, PLANTA DE DETALHE, PERFIL, CORTES E DETALHES

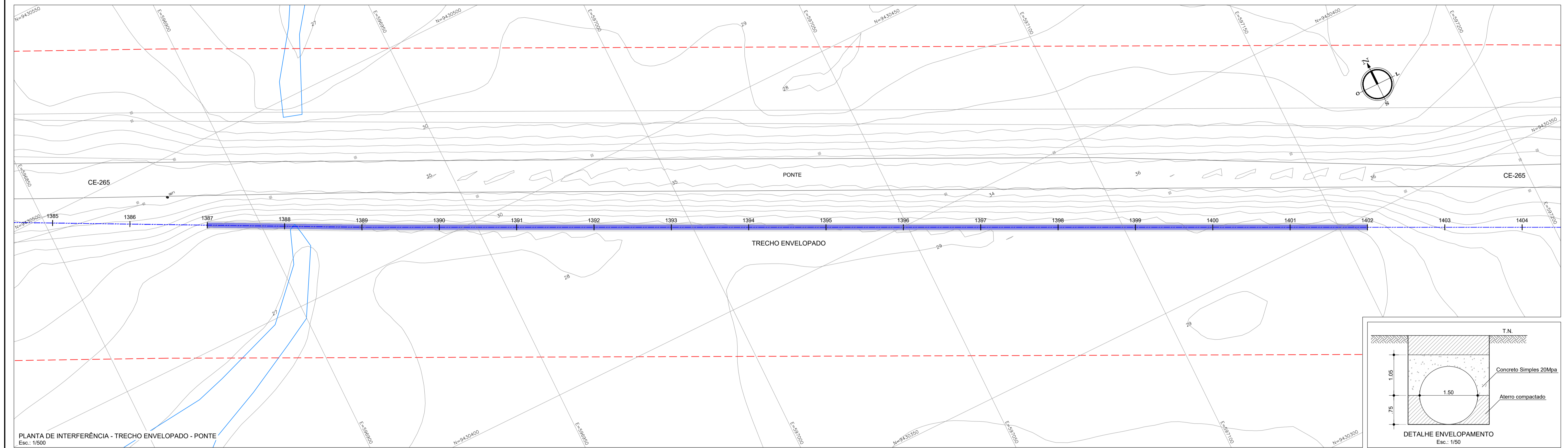
ING. JOSÉ CELSO A. DE OLIVEIRA JR. CREA 13.886/D-CE
ING. OSMAR SARAVA CREA 17.780/D-FB
ING. CREA
DATA: 14/17
Des/2022

KL ENGENHARIA

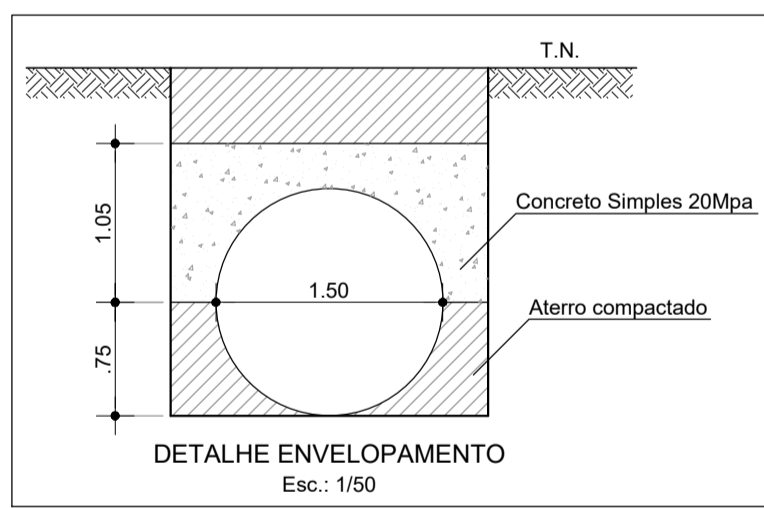
Jadysom Luz



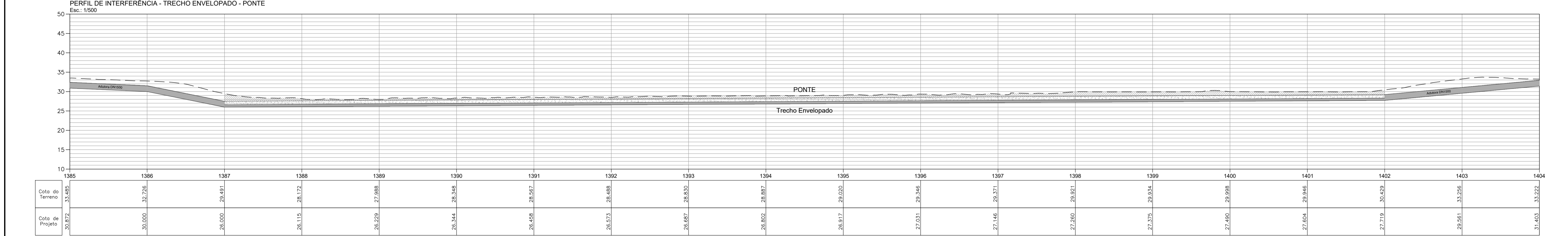
PLANTA GERAL
Esc.: 1/60.000



PLANTA DE INTERFERÊNCIA - TRECHO ENVELOPADO - PONTE
Esc.: 1/500



DETALHE ENVELOPAMENTO
Esc.: 1/50



PERFIL DE INTERFERÊNCIA - TRECHO ENVELOPADO - PONTE
Esc.: 1/500

LEGENDA

EIXO ADUTORA	INTERFERÊNCIA PONTE RIO BANABUI	OUTRAS INTERFERÊNCIAS	CURVAS DE NIVEL	FAIXA DE DOMÍNIO	HIDROLOGIA	CERCA
TERRENO	ADUTORA	ENVELOPAMENTO				

REVISÕES

Nº	DATA	DESCRIÇÃO	DESENHO	VERIFICADO
04				
03				
02				
01				
00	Dez/22	Emissão inicial	Jadyson	Osmar

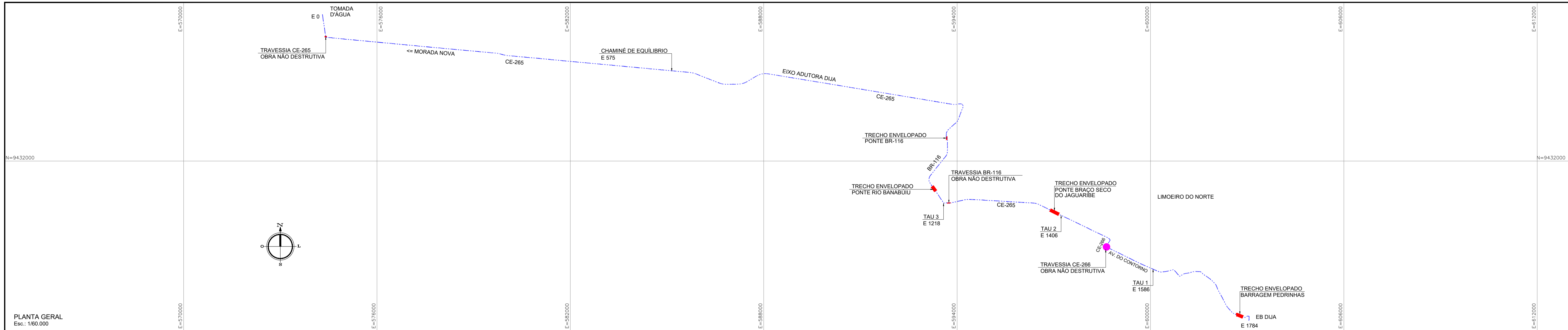
GOVERNO DO ESTADO DO CEARÁ
SECRETARIA DOS RECURSOS HÍDRICOS - SRH

PROJETO BÁSICO DO EIXO DE INTEGRAÇÃO CURRAL VELHO DISTRITO DE IRRIGAÇÃO JAGUARIBE APODI-DIJA

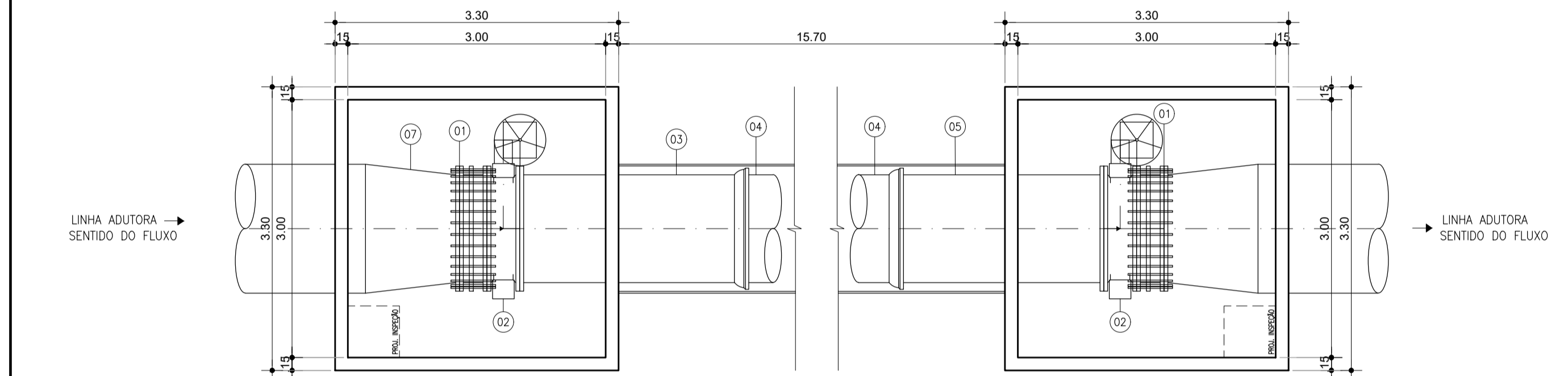
OBRA: INTERFERÊNCIA - TRECHO ENVELOPADO - PONTE
PLANTA GERAL, PLANTA DETALHE, PERFIL E DETALHE ENVELOPAMENTO

ING. JOSÉ CELIO A. DE OLIVEIRA JR. CREA 13.8860-CE
ING. OSMAR SARAVA CREA 17.7890-FB
ING. CREA
DATA: 19/17
DEZ/2022

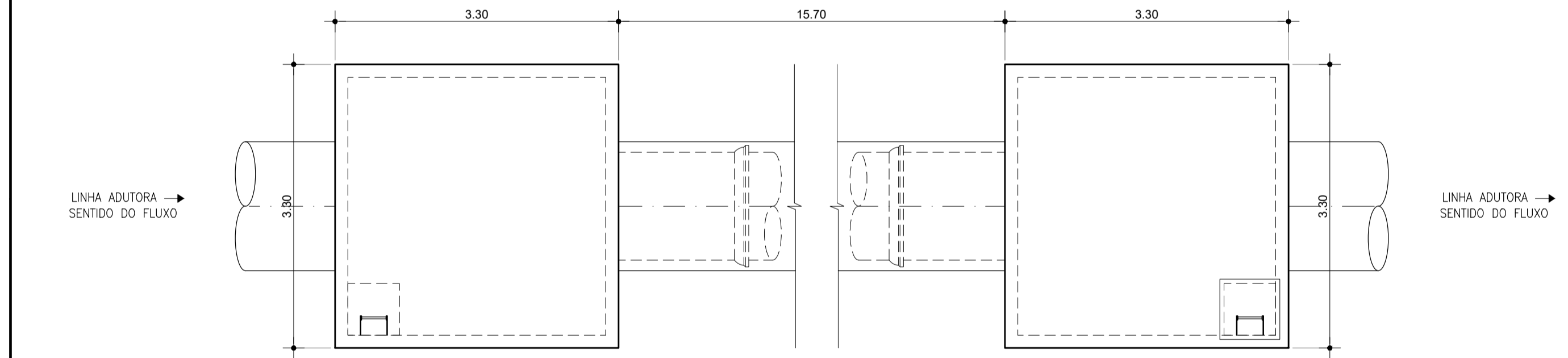
KL ENGENHARIA



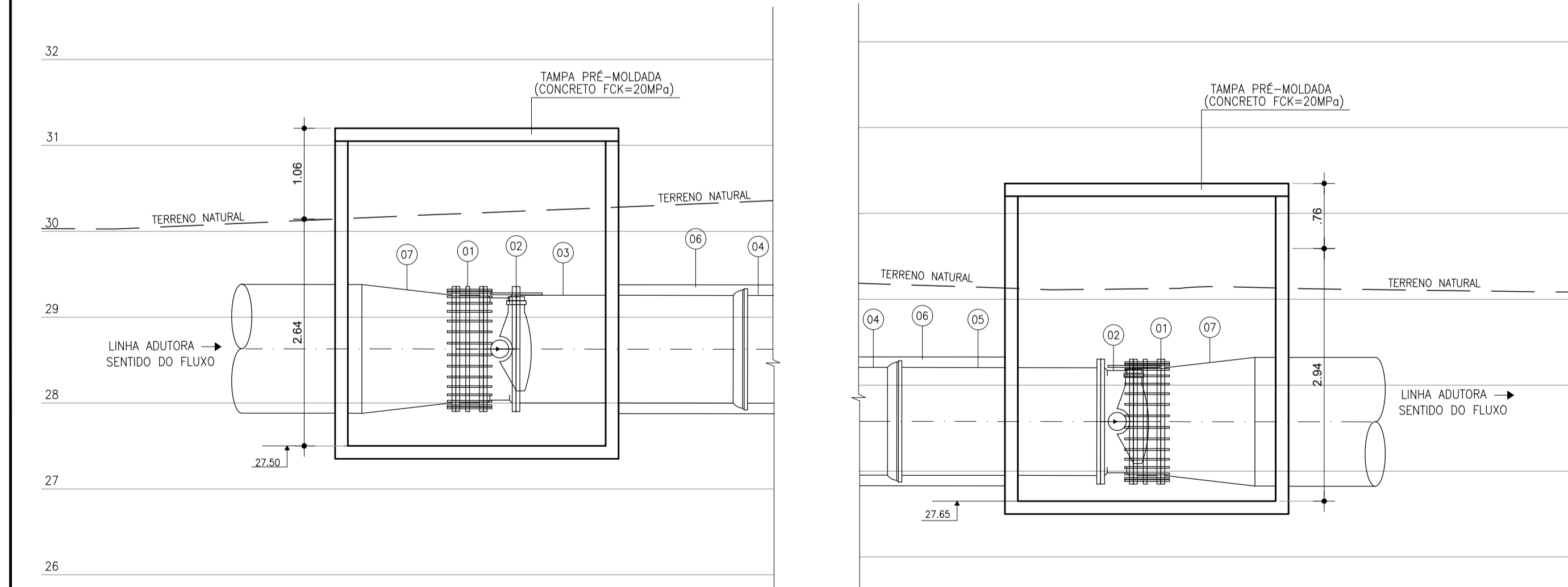
PLANTA GERAL
Esc.: 1/60.000



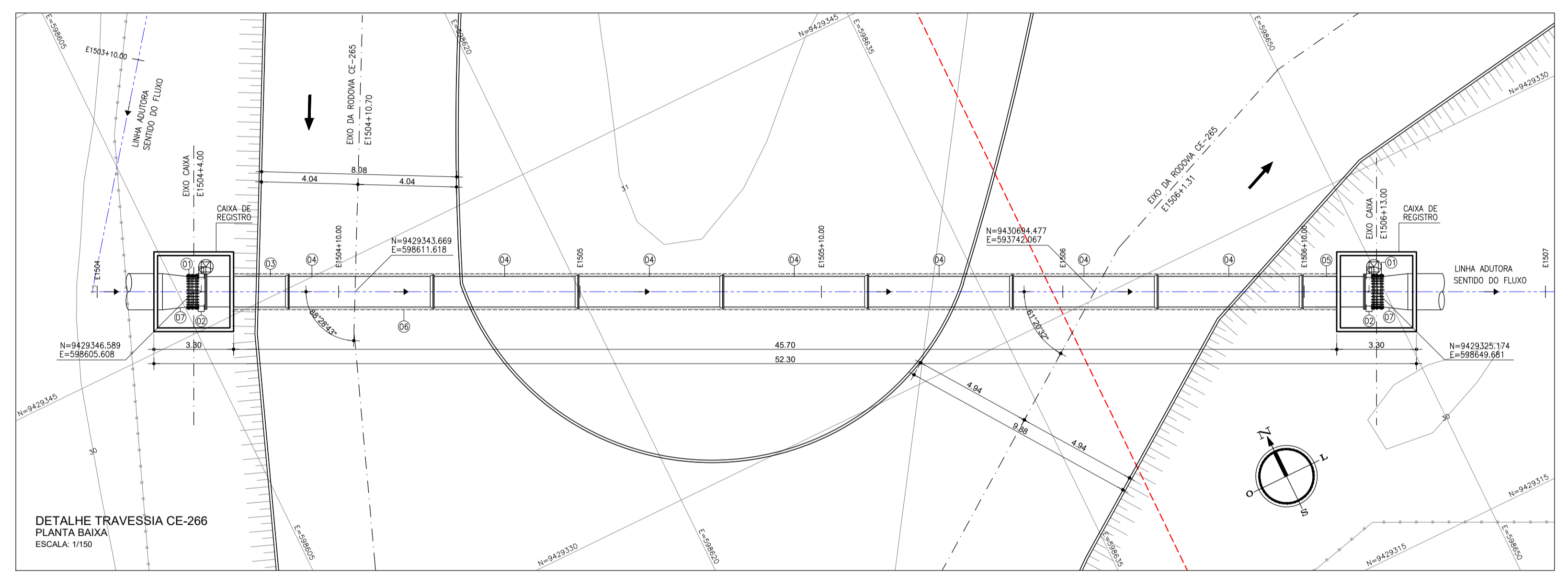
DETALHE TRAVESSIA CE-266
PLANTA BAIXA
ESCALA: 1/50



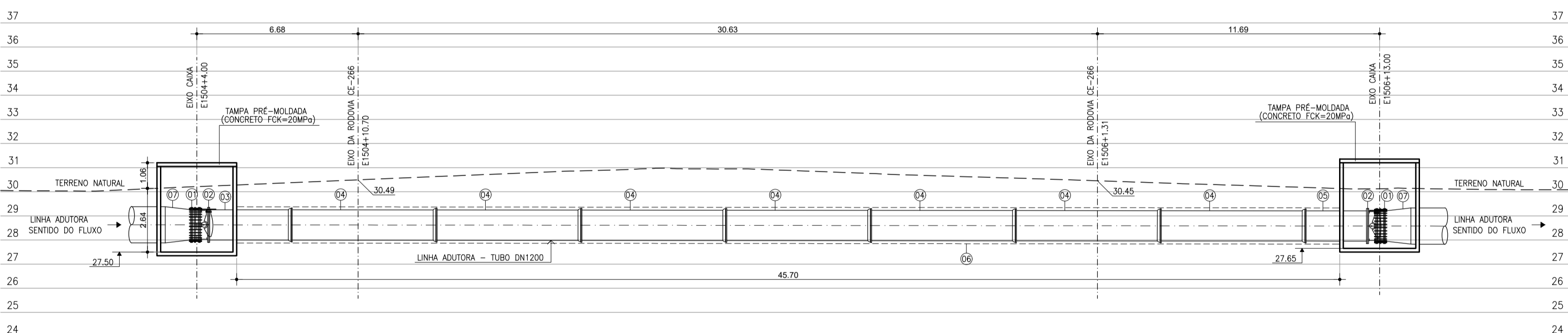
DETALHE TRAVESSIA CE-266
PLANTA BAIXA
ESCALA: 1/50



DETALHE TRAVESSIA CE-266
CORTE LONGITUDINAL
ESCALA: 1/50

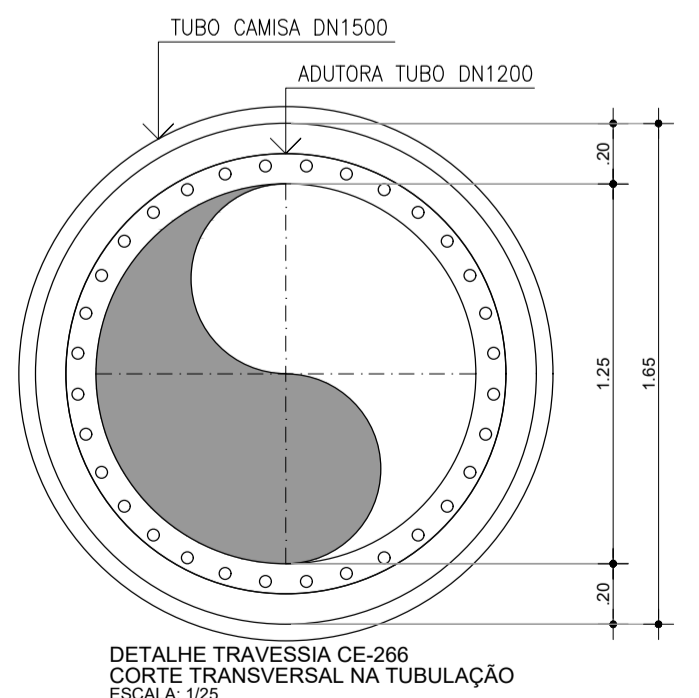


DETALHE TRAVESSIA CE-266
PLANTA BAIXA
ESCALA: 1/150



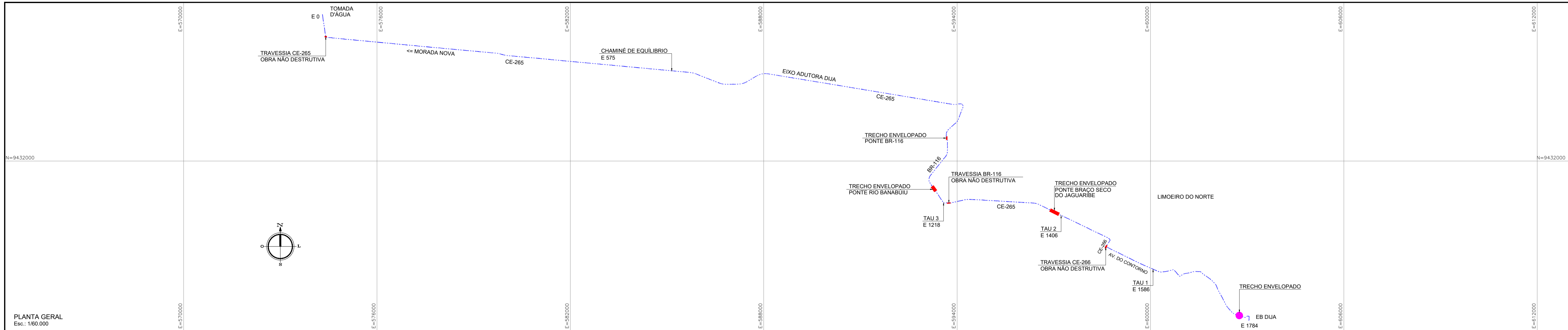
DETALHE TRAVESSIA CE-266
CORTE LONGITUDINAL
ESCALA: 1/150

MATERIAL HIDROMECÂNICO				
ITEM	DISCRIMINAÇÃO	DN	QUANT.	PN
01	JUNTA DE DESMONTAGEM TRAVADA AXIALMENTE	1200	02	10
02	VALVULA BORBOLETA FLANGEADA COM MECANISMO DE REDUÇÃO TIPO C	1200	02	10
03	TUBO COM FLANGE E BOLSA L=3,50m	1200	01	10
04	TUBO CLASSE K7 PONTA E BOLSA C/ JUNTA ELÁSTICA JOS L=6,00m	1200	07	10
05	TUBO COM FLANGE E PONTA L=3,00m	1200	01	10
06	TUBO CAMISA EM AÇO BISELADO PARA SOLDA L=45,70m	1500	01	10
07	REDUÇÃO EM AÇO 1500x1200 (PONTA BISELADA DN 1500 FLANGE DN 1200)	1500x1200	02	16

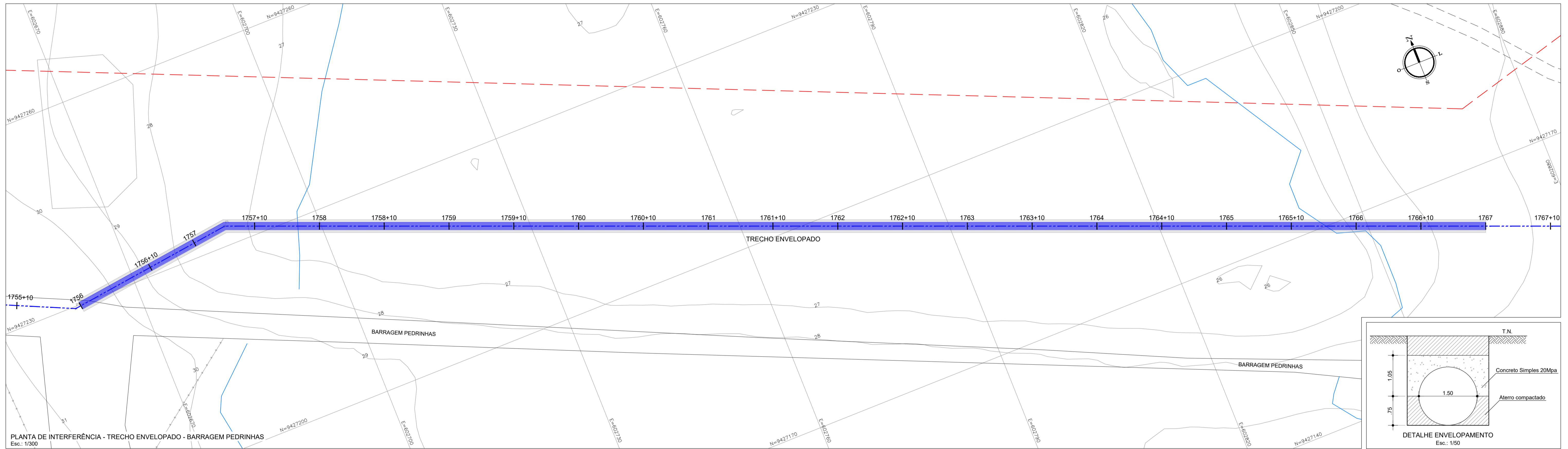


DETALHE TRAVESSIA CE-266
CORTE TRANSVERSAL NA TUBULAÇÃO
ESCALA: 1/25

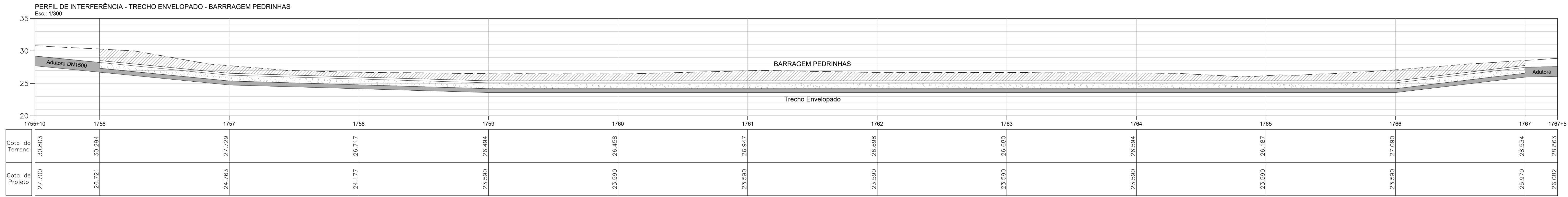
<p>PLANTA</p> <ul style="list-style-type: none"> EIXO ADUTORA INTERFERÊNCIA CE-265 OUTRAS INTERFERÊNCIAS CURVAS DE NÍVEL FAIXA DE DOMÍNIO HIDROLOGIA CERCA 		<p>LEGENDA</p> <ul style="list-style-type: none"> TERRENO 		<p>REVISÕES</p> <table border="1"> <thead> <tr> <th>Nº</th> <th>DATA</th> <th>DESCRIÇÃO</th> <th>DESENHO</th> <th>VERIFICADO</th> </tr> </thead> <tbody> <tr> <td>04</td> <td></td> <td></td> <td></td> <td></td> </tr> <tr> <td>03</td> <td></td> <td></td> <td></td> <td></td> </tr> <tr> <td>02</td> <td></td> <td></td> <td></td> <td></td> </tr> <tr> <td>01</td> <td></td> <td></td> <td></td> <td></td> </tr> <tr> <td>00</td> <td>Dez/22</td> <td>Emissão inicial</td> <td>Jadysom</td> <td>Osmar</td> </tr> </tbody> </table>		Nº	DATA	DESCRIÇÃO	DESENHO	VERIFICADO	04					03					02					01					00	Dez/22	Emissão inicial	Jadysom	Osmar	<p>GOVERNO DO ESTADO DO CEARÁ SECRETARIA DOS RECURSOS HÍDRICOS - SRH</p> <p>PROJETO BÁSICO DO EIXO DE INTEGRAÇÃO CURRAL VELHO DISTRITO DE IRRIGAÇÃO JAGUARIBE APODI-DUA</p> <p>OBRA: INTERFERÊNCIA - TRAVESSIA - OBRA NÃO DESTRUTIVA - CE-266</p> <p>PLANTA GERAL, PLANTA DETALHE, PERFIL, CORTES E DETALHES</p> <table border="1"> <thead> <tr> <th>PROJETO</th> <th>DESENHO</th> <th>DATA</th> <th>VERIFICADO</th> </tr> </thead> <tbody> <tr> <td>ENG. JOSÉ CELSO A. DE OLIVEIRA JR. CREA 13.8650-CE</td> <td>ENG. OSMAR SARAYVA CREA 17.7500-FB</td> <td>16/17</td> <td></td> </tr> <tr> <td>PROJETO</td> <td>DESENHO</td> <td>DATA <td>VERIFICADO</td> </td></tr> <tr> <td>PROJETO</td> <td>DESENHO</td> <td>DATA <td>VERIFICADO</td> </td></tr> </tbody> </table>		PROJETO	DESENHO	DATA	VERIFICADO	ENG. JOSÉ CELSO A. DE OLIVEIRA JR. CREA 13.8650-CE	ENG. OSMAR SARAYVA CREA 17.7500-FB	16/17		PROJETO	DESENHO	DATA <td>VERIFICADO</td>	VERIFICADO	PROJETO	DESENHO	DATA <td>VERIFICADO</td>	VERIFICADO
Nº	DATA	DESCRIÇÃO	DESENHO	VERIFICADO																																																	
04																																																					
03																																																					
02																																																					
01																																																					
00	Dez/22	Emissão inicial	Jadysom	Osmar																																																	
PROJETO	DESENHO	DATA	VERIFICADO																																																		
ENG. JOSÉ CELSO A. DE OLIVEIRA JR. CREA 13.8650-CE	ENG. OSMAR SARAYVA CREA 17.7500-FB	16/17																																																			
PROJETO	DESENHO	DATA <td>VERIFICADO</td>	VERIFICADO																																																		
PROJETO	DESENHO	DATA <td>VERIFICADO</td>	VERIFICADO																																																		



PLANTA GERAL
Esc.: 1/60.000



PLANTA DE INTERFERÊNCIA - TRECHO ENVELOPADO - BARRAGEM PEDRINHAS
Esc.: 1/300



PERFIL DE INTERFERÊNCIA - TRECHO ENVELOPADO - BARRAGEM PEDRINHAS
Esc.: 1/300

LEGENDA

PLANTA	PERFIL
--- EIXO ADUTORA	- - - TERRENO
● INTERFERÊNCIA PONTE RIO BANABUIU	--- ADUTORA
--- OUTRAS INTERFERÊNCIAS	▨ ENVELOPAMENTO
~ CURVAS DE NÍVEL	
- - - FAIXA DE DÔMÍNIO	
--- HIDROLOGIA	
--- CERCA	

REVISÕES

Nº	DATA	DESCRIÇÃO	DESENHO	VERIFICADO
04				
03				
02				
01				
00	Dez/22	Emissão inicial	Jadyson	Osmar

GOVERNO DO ESTADO DO CEARÁ
SECRETARIA DOS RECURSOS HÍDRICOS - SRH

PROJETO BÁSICO DO EIXO DE INTEGRAÇÃO CURRAL VELHO DISTRITO DE IRRIGAÇÃO JAGUARIBE APODI-DIJA

OBRA: INTERFERÊNCIA - TRECHO ENVELOPADO - BARRAGEM PEDRINHAS
PLANTA GERAL, PLANTA DETALHE, PERFIL E DETALHE ENVELOPAMENTO

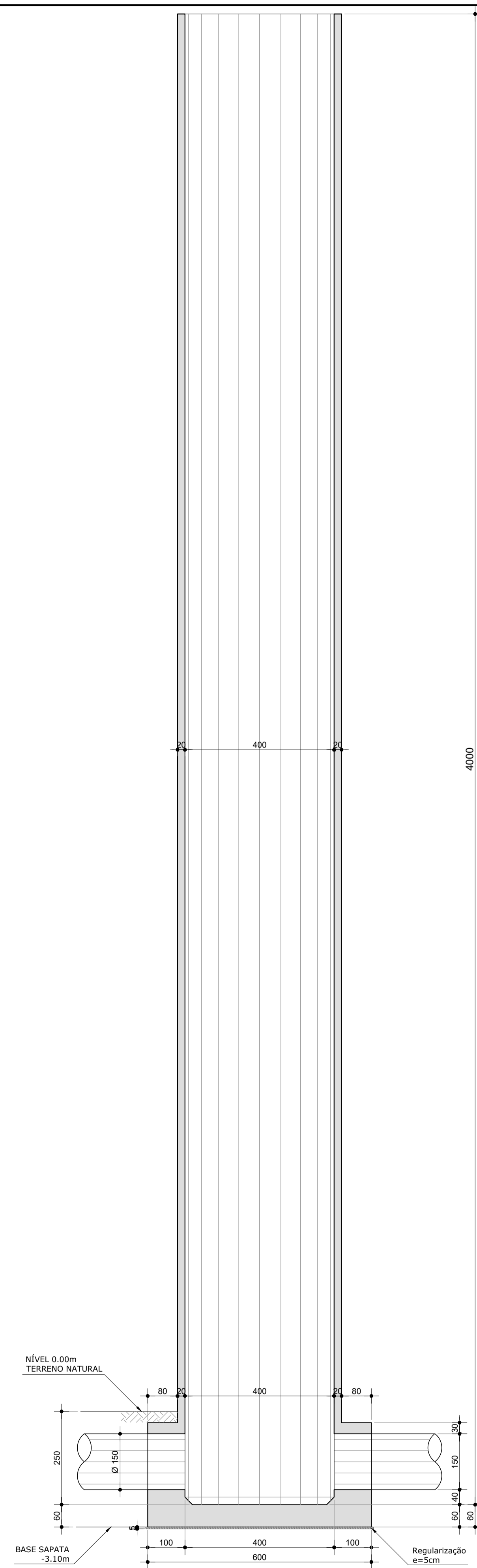
ENGENHEIRO: ENG. JOSÉ CELIO A. DE OLIVEIRA JR. (CREA 13.8660-CE) / ENG. OSMAR SARAYVA (CREA 17.7890-FB)

PROFESSOR: Jadyson Luz

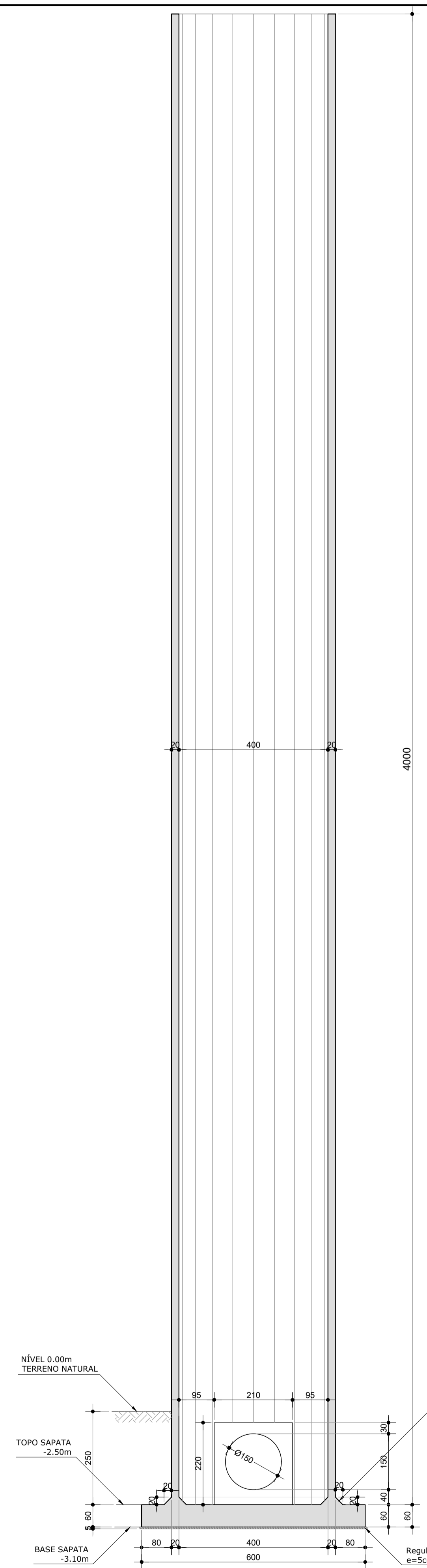
DATA: 17/17
DESCRIÇÃO: Dez/2022



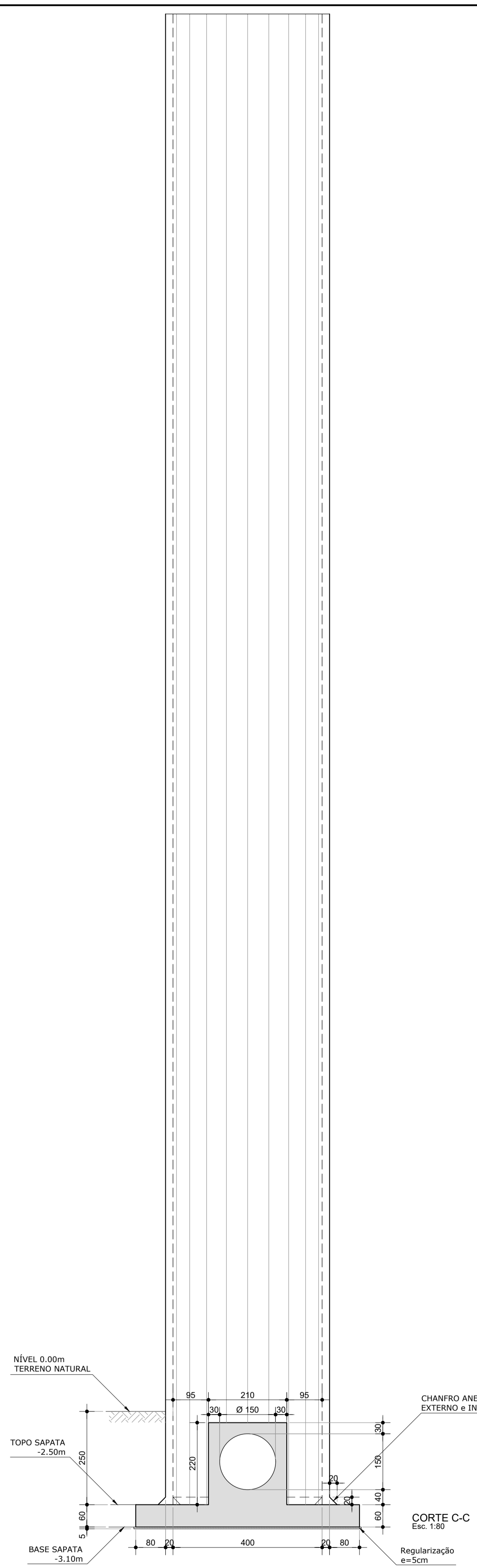
1.3 PROJETO ESTRUTURAL



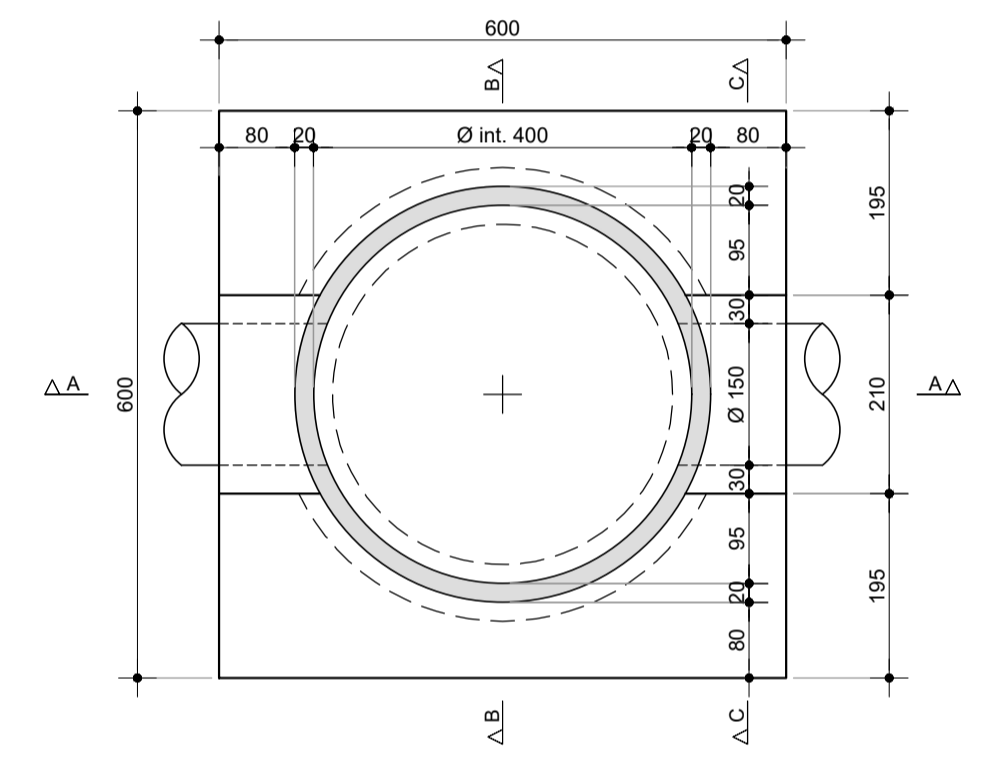
CORTE A-A
Esc. 1:80



CORTE B-B
Esc. 1:80



CORTE C-C
Esc. 1:80



PLANTA BAIXA
Esc. 1:80

RESUMO ESTRUTURAL

CHAMINÉ DE EQUILÍBRIO						
CONCRETO ESTRUTURAL - fck = 30 MPa						
	LAJES DE FUNDO	PAREDES	LAJES	PILARES	VIGAS	TOTAL
VOLUME (m³)	22,13	110,52	0,00	0,00	0,00	132,65
FÓRMA (m²)	18,09	1073,99	0,00	0,00	0,00	1092,08

FUNDO, LAJES, PAREDES, PILARES e VIGAS			
ACQ	BIT (mm)	CONPR (m)	PESO (kg)
CA-60	5,0	7058,0	1129
CA-50	6,3	0,0	0
CA-50	8	0,0	0
CA-50	10	20281,0	12777
CA-50	12,5	6026,0	6026
CA-50	16	1002,0	1603
CA-50	20	775,0	1938
TOTAL 50/60			23473

NOTAS

1. CONCRETO ESTRUTURAL:
BASE: fck=30MPa
2. TAXA MÍNIMA ADMISSÍVEL DO TERRENO:
NA COTA DE ASSENTAMENTO: $\sigma_{adm} = 3,00 \text{ kgf/cm}^2$
3. CONCRETO DE REGULARIZAÇÃO (MAGRO) fck=11MPa
4. CONFERIR MEDIDAS "IN LOCO" E NÃO TIRAR MEDIDAS EM ESCALA
5. TODAS AS MEDIDAS DESTA PROPOSTA ESTÃO EM CENTÍMETROS EXCETO QUANDO INDICADO.

REVISÕES

Nº	DATA	DESCRIÇÃO	DESENHO	VERIFICADO
04				
03				
02				
01				
00	Dez/22	Emissão inicial	Jadyson	Osmar

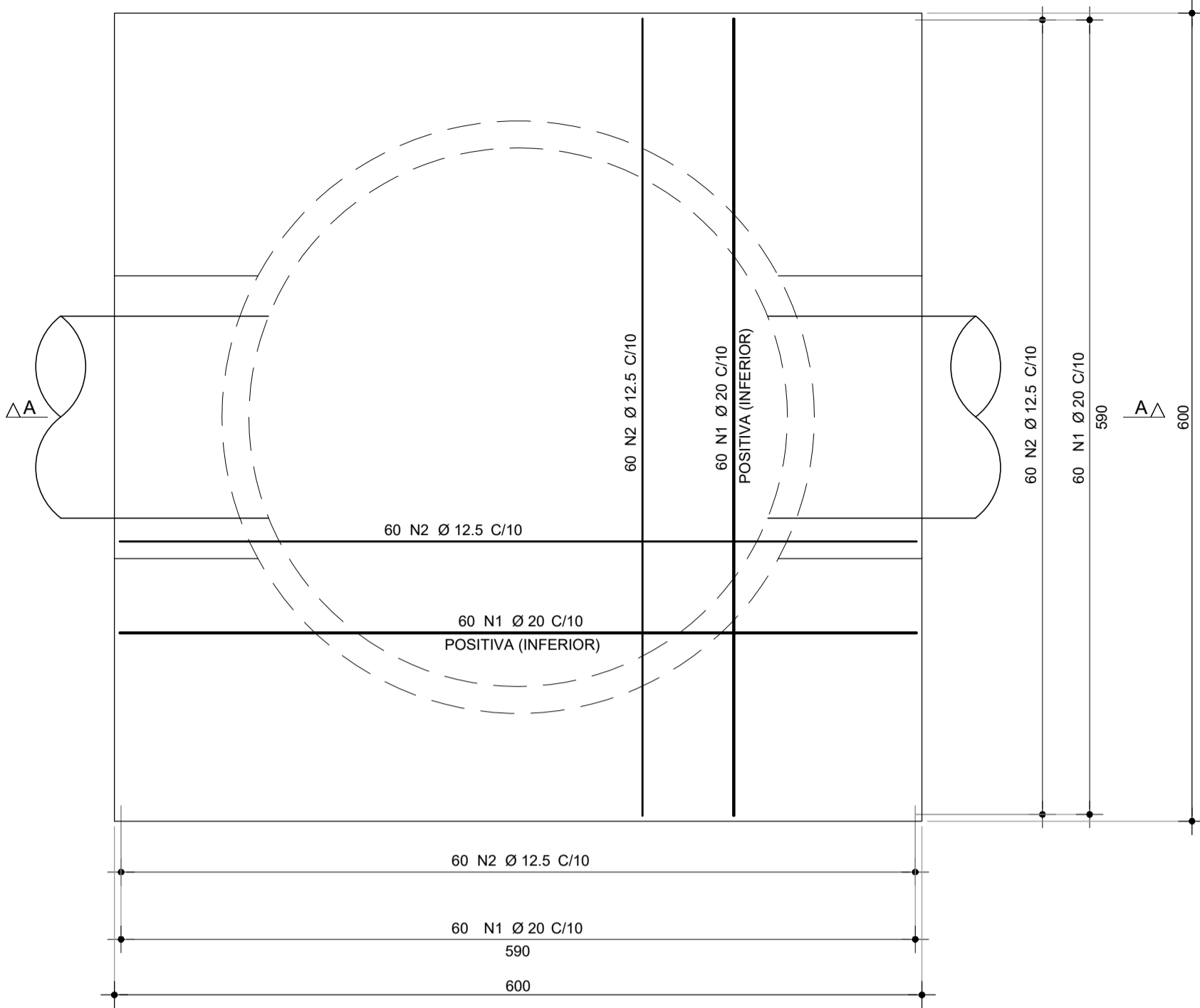
GOVERNO DO ESTADO DO CEARÁ
SECRETARIA DOS RECURSOS HÍDRICOS - SRH

PROJETO BÁSICO DO EIXO DE INTEGRAÇÃO CURRAL VELHO DISTRITO DE IRRIGAÇÃO JAGUARIBE APODI-DJIA

ESTRUTURAL
CHAMINÉ DE EQUILÍBRIO - FORMAS E DETALHES

	ENG. JOSÉ CELSO A. DE OLIVEIRA JR. CREA 13.886/D-CE	ENG. OSMAR SARAVIA CREA 7.739/D-PB	ENG. ANDRÉ LUIS M. MOURÃO DIAS CREA 13816/D-CE	DATA: 01/12 DESENHO: Indicado
--	--	---------------------------------------	---	----------------------------------

ARMADURA DA BASE 600x600x60
ESCALA 1:40

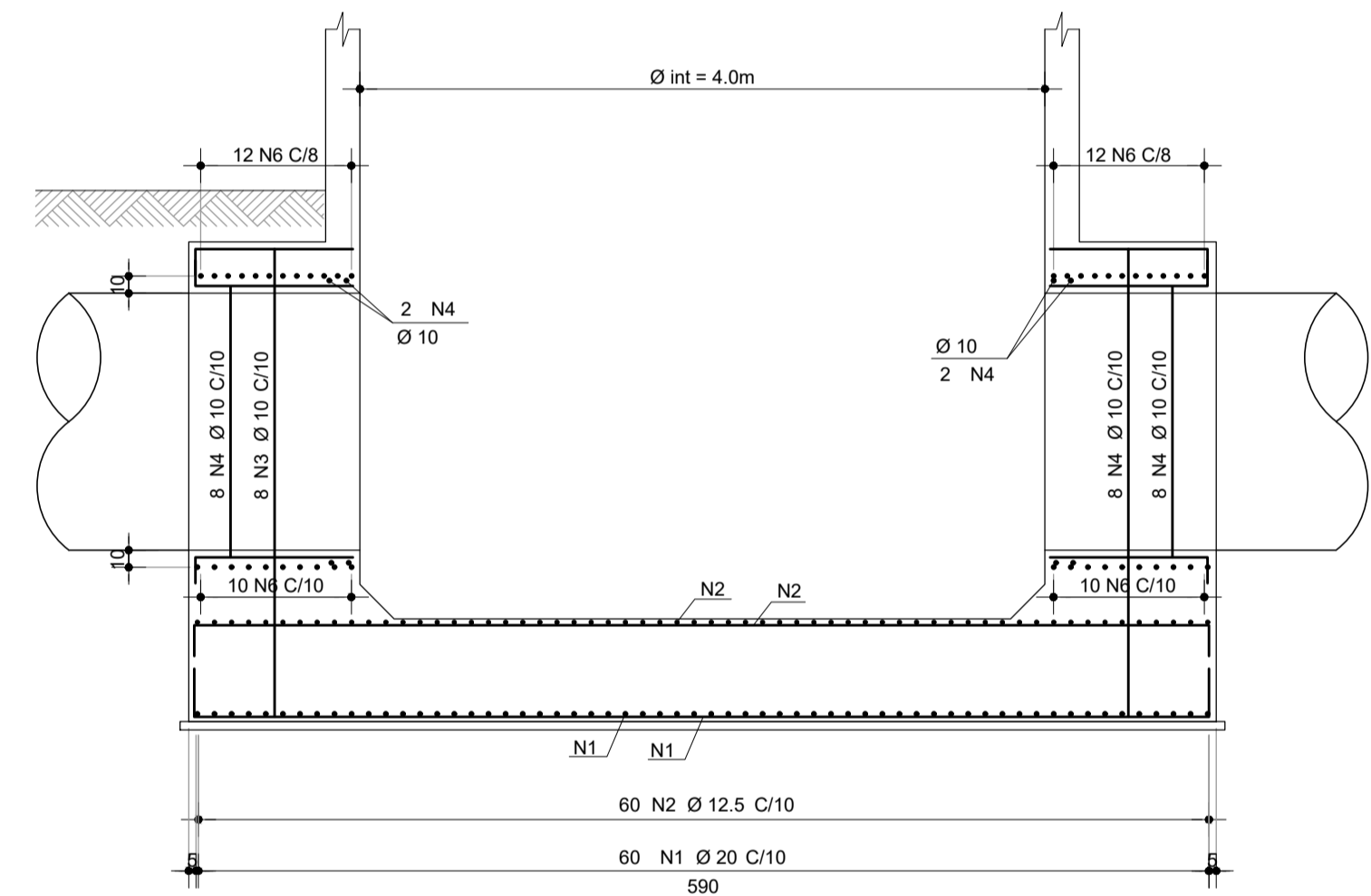
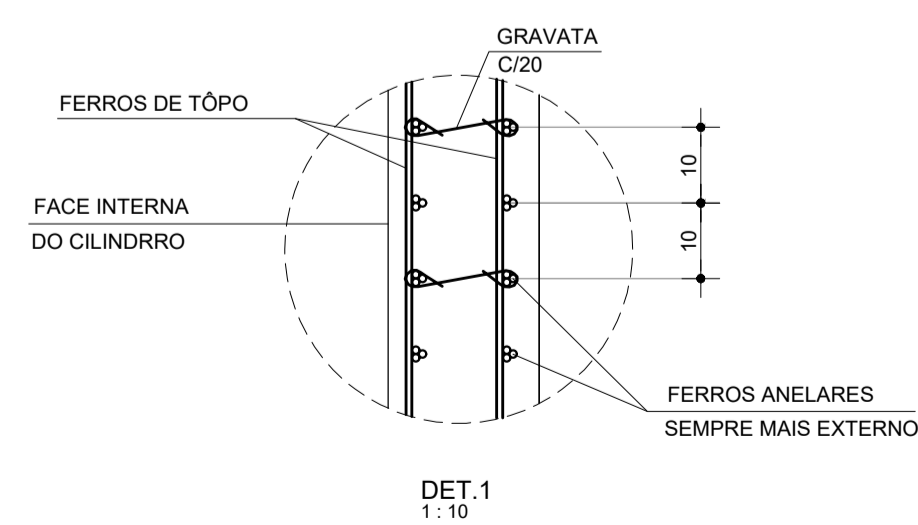
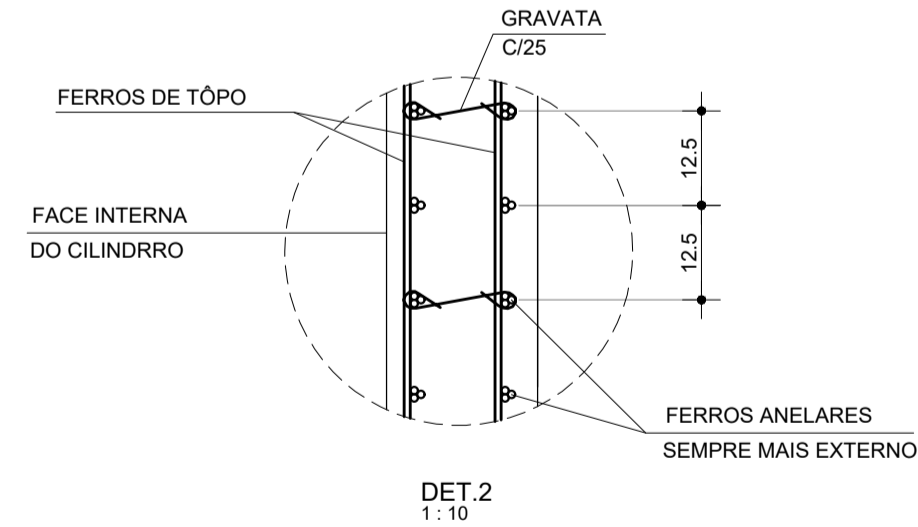
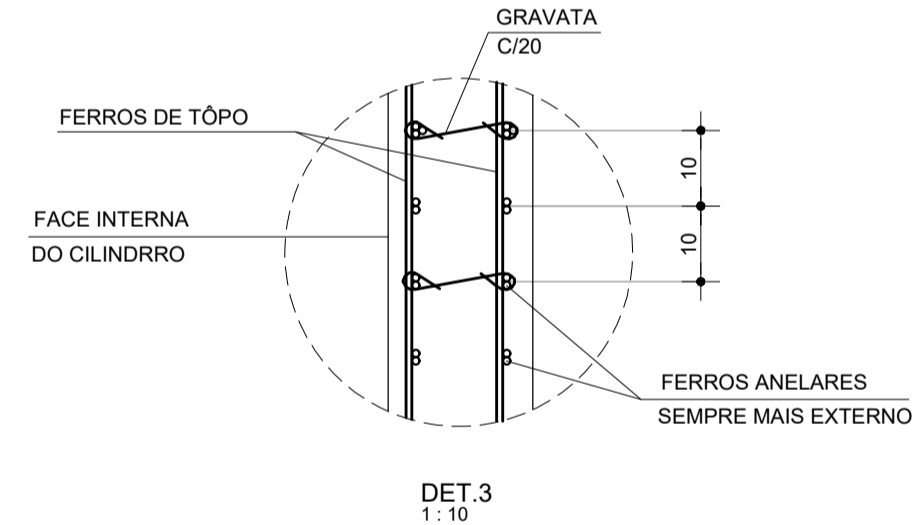
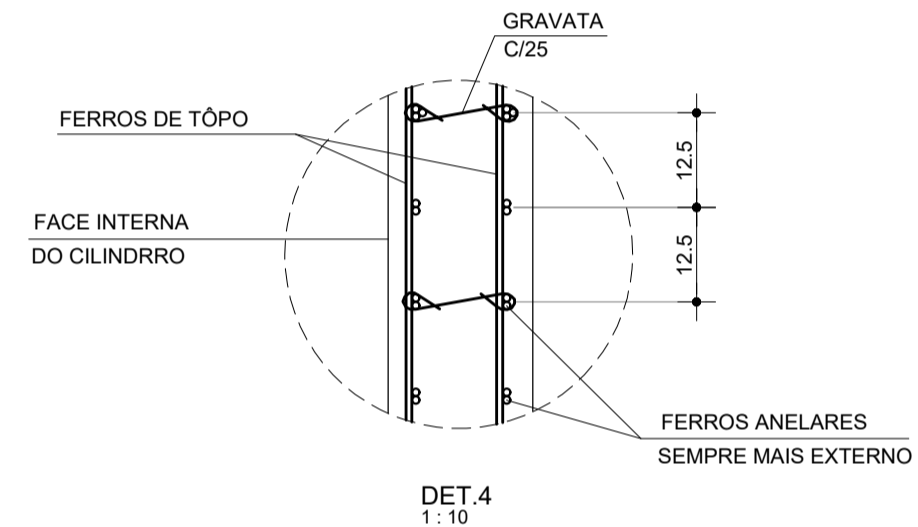
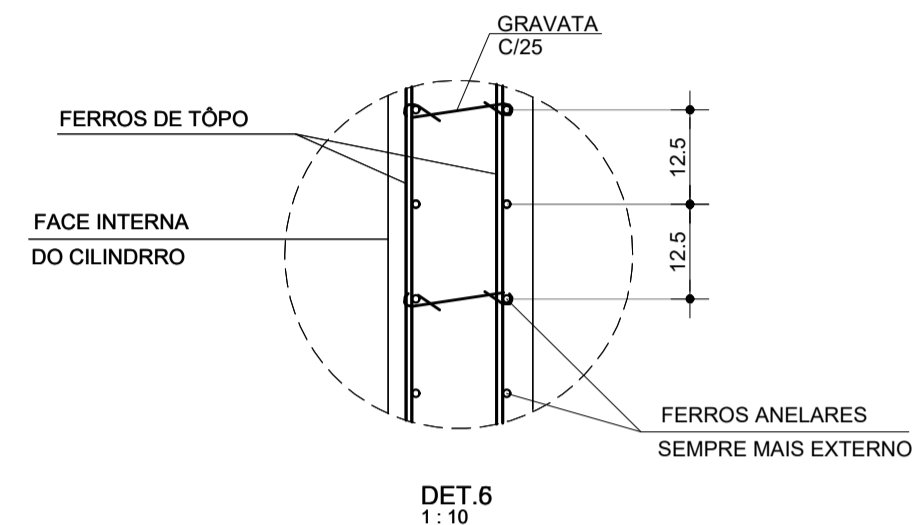
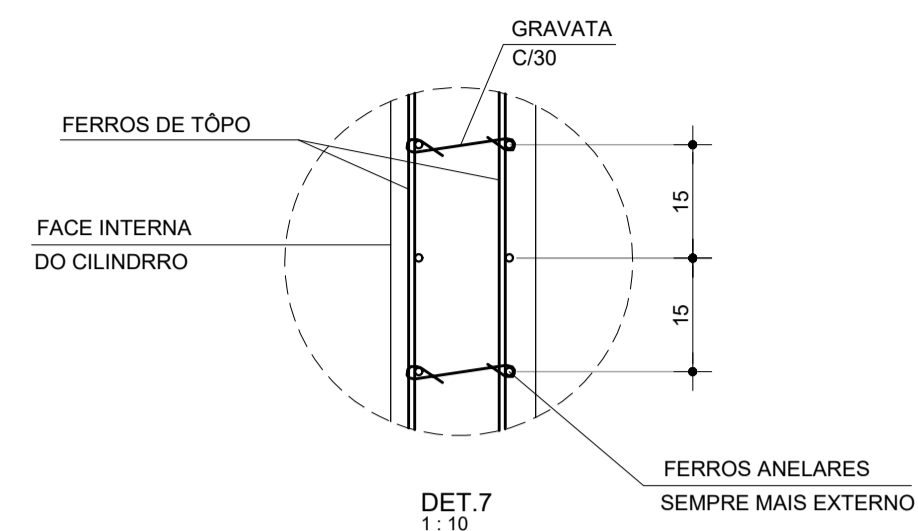


AÇO	POS	BIT (mm)	QUANT	COMPRIMENTO UNIT (cm)	TOTAL (cm)
ARMADURA DA BASE 600x600x60					
CA-50	1	20	120	646	77520
CA-50	2	12.5	120	629	75480
CA-50	3	10	16	970	15520
CA-50	4	10	20	525	10500
CA-50	5	10	170	107	18190
CA-50	6	16	44	356	15664

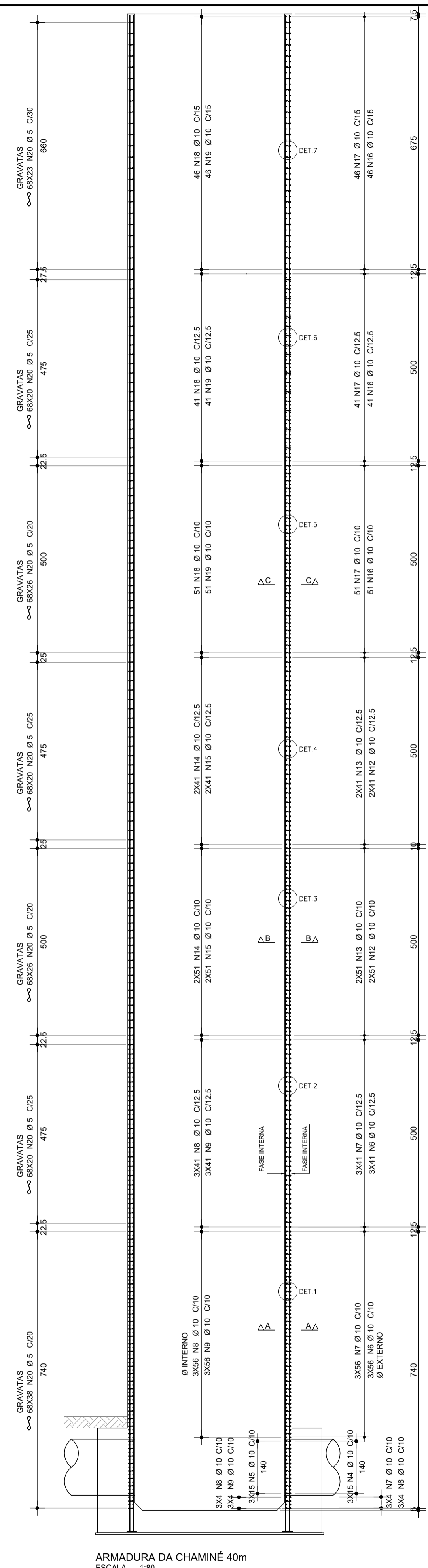
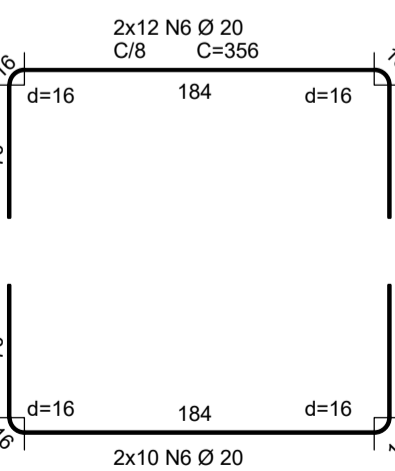
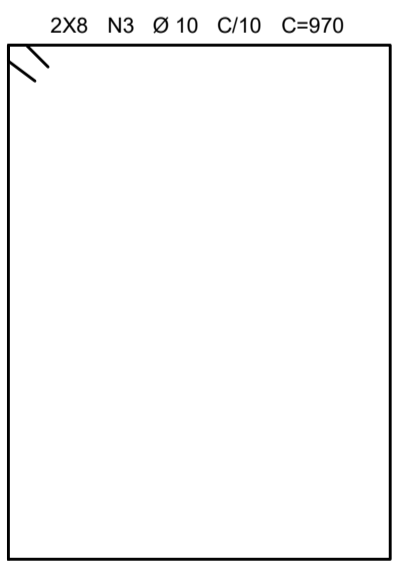
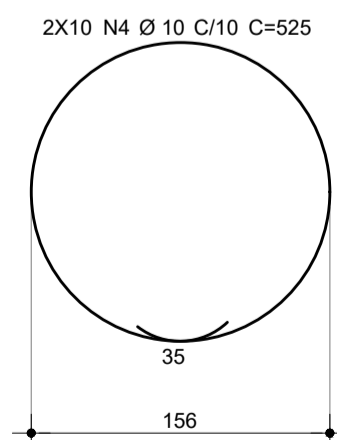
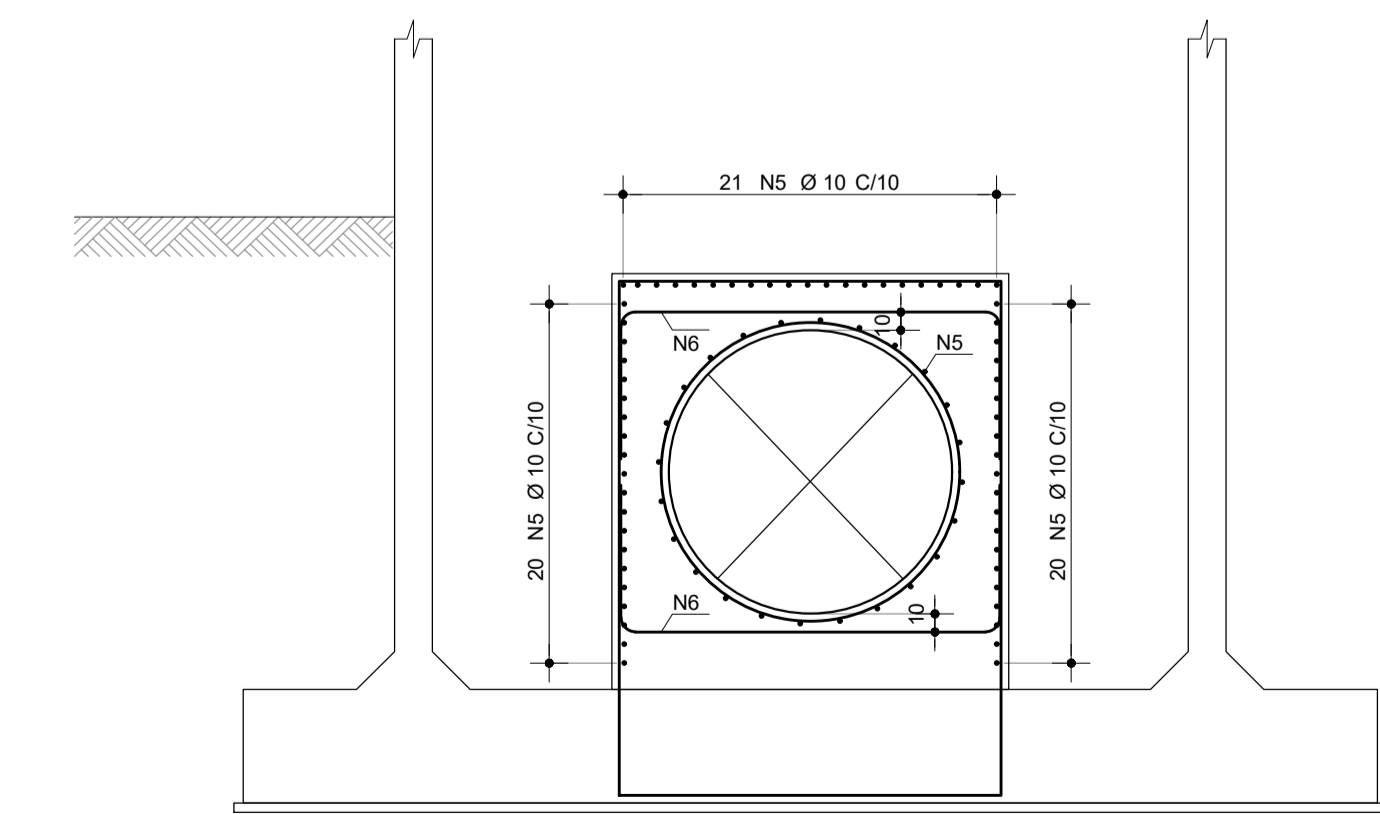
AÇO	BIT (mm)	COMPR (m)	PESO (kg)
RESUMO AÇO CA 50-60			
CA-60	5	7058	1129
CA-50	10	20281	12777
CA-50	12.5	6026	6026
CA-50	16	1002	1603
CA-50	20	775	1938
Peso total CA-50/60 =			23473 kg

AÇO	BIT (mm)	COMPR (m)	PESO (kg)
CA-60	5	7058	1129
CA-50	10	20281	12777
CA-50	12.5	6026	6026
CA-50	16	1002	1603
CA-50	20	775	1938
Peso total CA-50/60 =			23473 kg

GRAVATA
68X173 N20 Ø 5 C=60

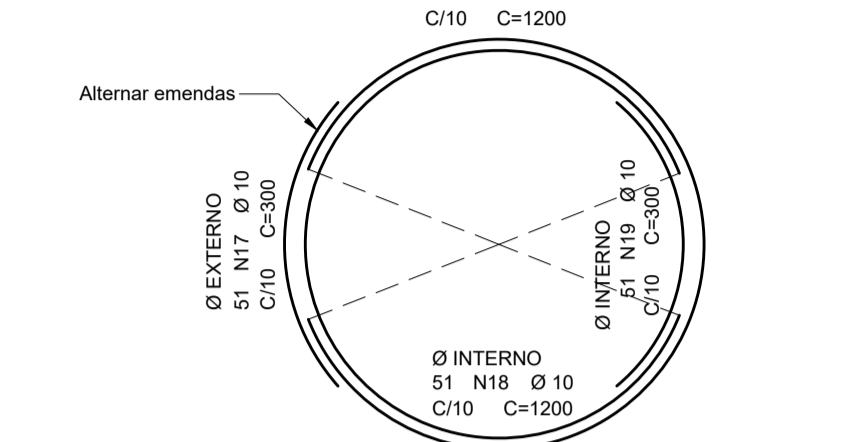


CORTE A - A
ESCALA 1:40

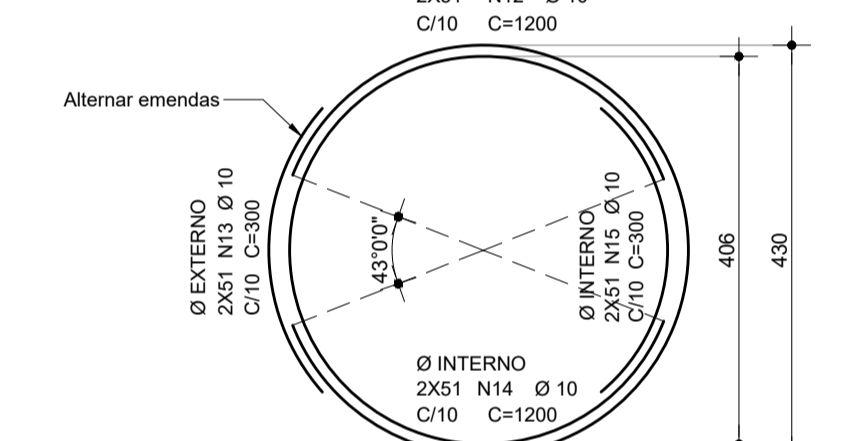


ARMADURA DA CHAMINÉ 40m
ESCALA 1:80

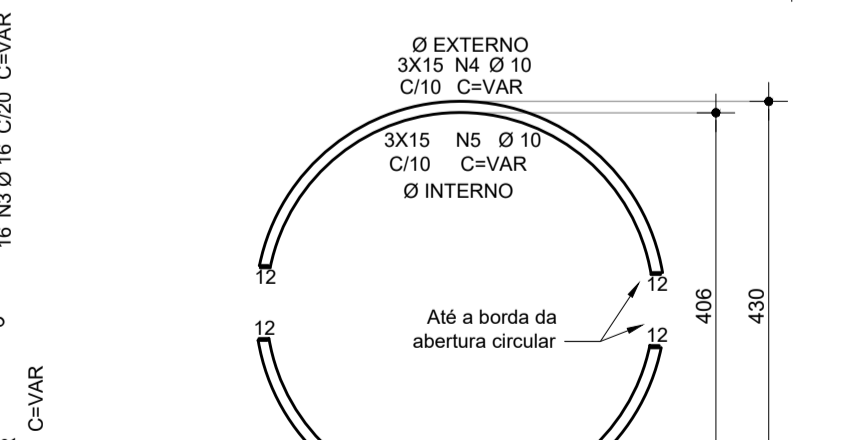
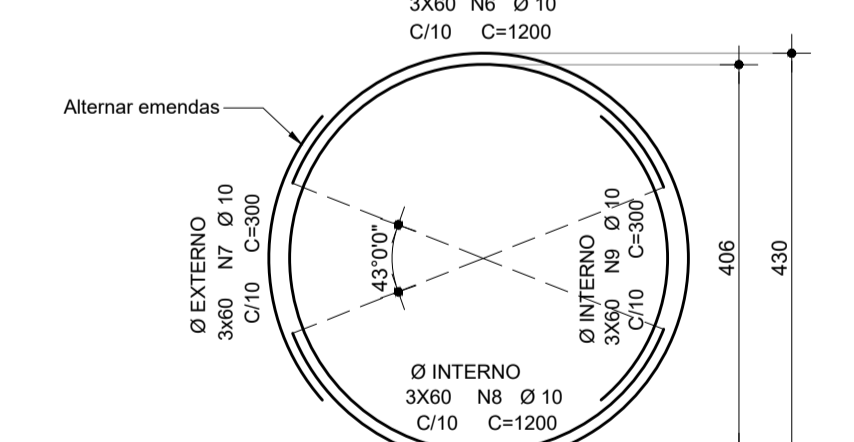
CORTE C - C
ESCALA 1:80



CORTE B - B
ESCALA 1:80



CORTE A - A
ESCALA 1:80



NOTAS

- Classe de Agressividade II - Moderada
- CONCRETO
Superestrutura:
Lajes = 3.0cm
fck = 30 MPa a/c < 0.55 (meso/superestrutura)
fck = 30 MPa a/c < 0.55 (infraestrutura)
fck = 40 MPa a/c < 0.45 (pré-moldados)
- AÇO CA-50A
- COBRIMENTOS
Superestrutura:
Lajes = 3.0cm
Mesoestrutura:
Pilares, Paredes e Vigas = 3.0cm
Infraestrutura:
Lajes enterradas e Cortinas = 3.0cm

REVISÕES

Nº	DATA	DESCRIÇÃO	DESENHO	VERIFICADO
04				
03				
02				
01				
00	Dez/22	Emissão inicial	Jadysom	Osmar



GOVERNO DO ESTADO DO CEARÁ
SECRETARIA DOS RECURSOS HÍDRICOS - SRH

PROJETO BÁSICO DO EIXO DE INTEGRAÇÃO CURRAL VELHO DISTRITO DE IRRIGAÇÃO JAGUARIBE APODI-DJIA

ESTRUTURAL
CHAMINÉ DE EQUILÍBRIO - ARMADURAS

ING. JOSÉ CELSO A. DE OLIVEIRA JR.
CREA 13.886/D-CE

ING. OSMAR SARAVIA
CREA 7.739/D-PB

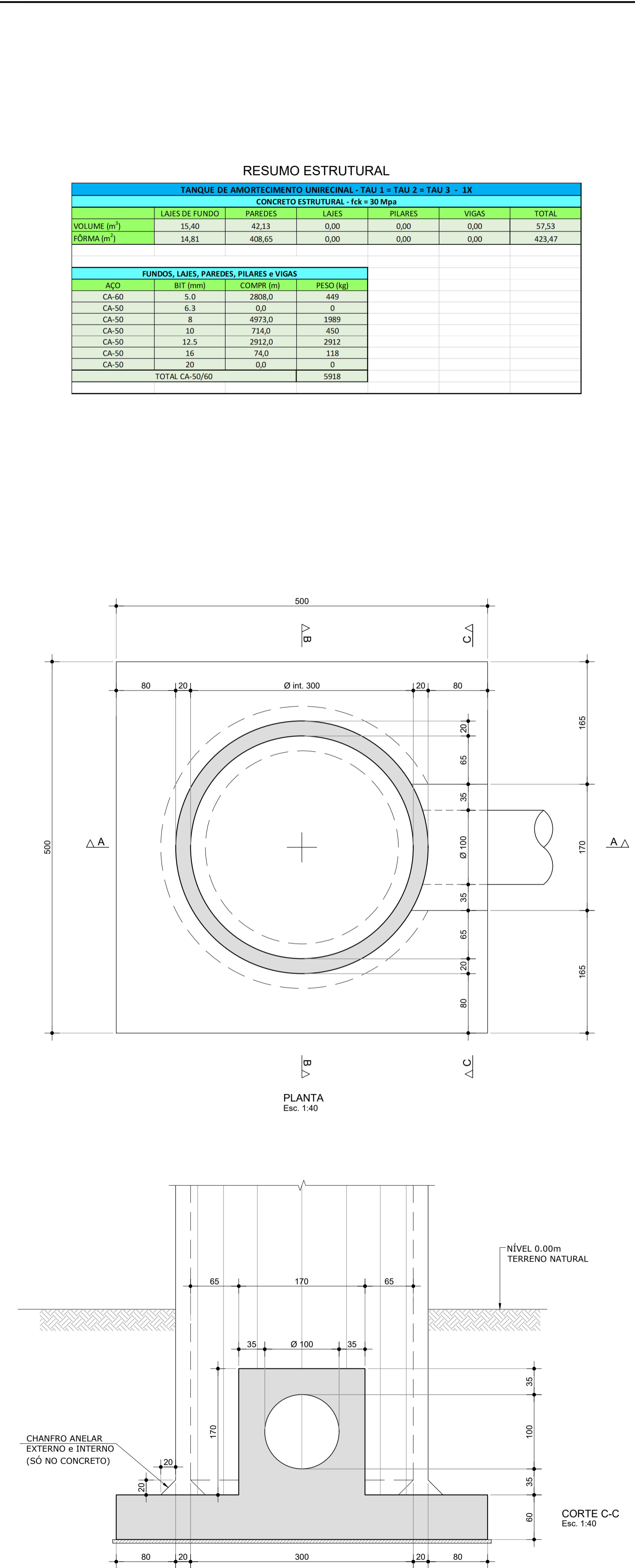
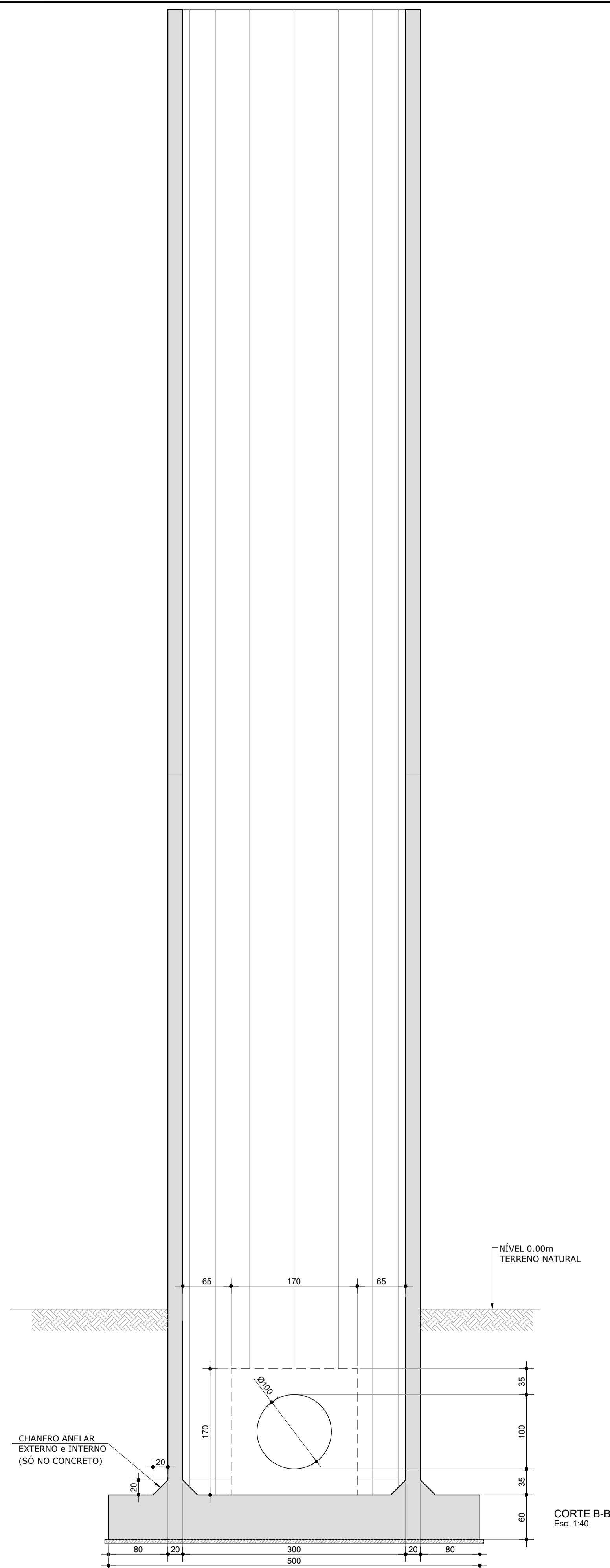
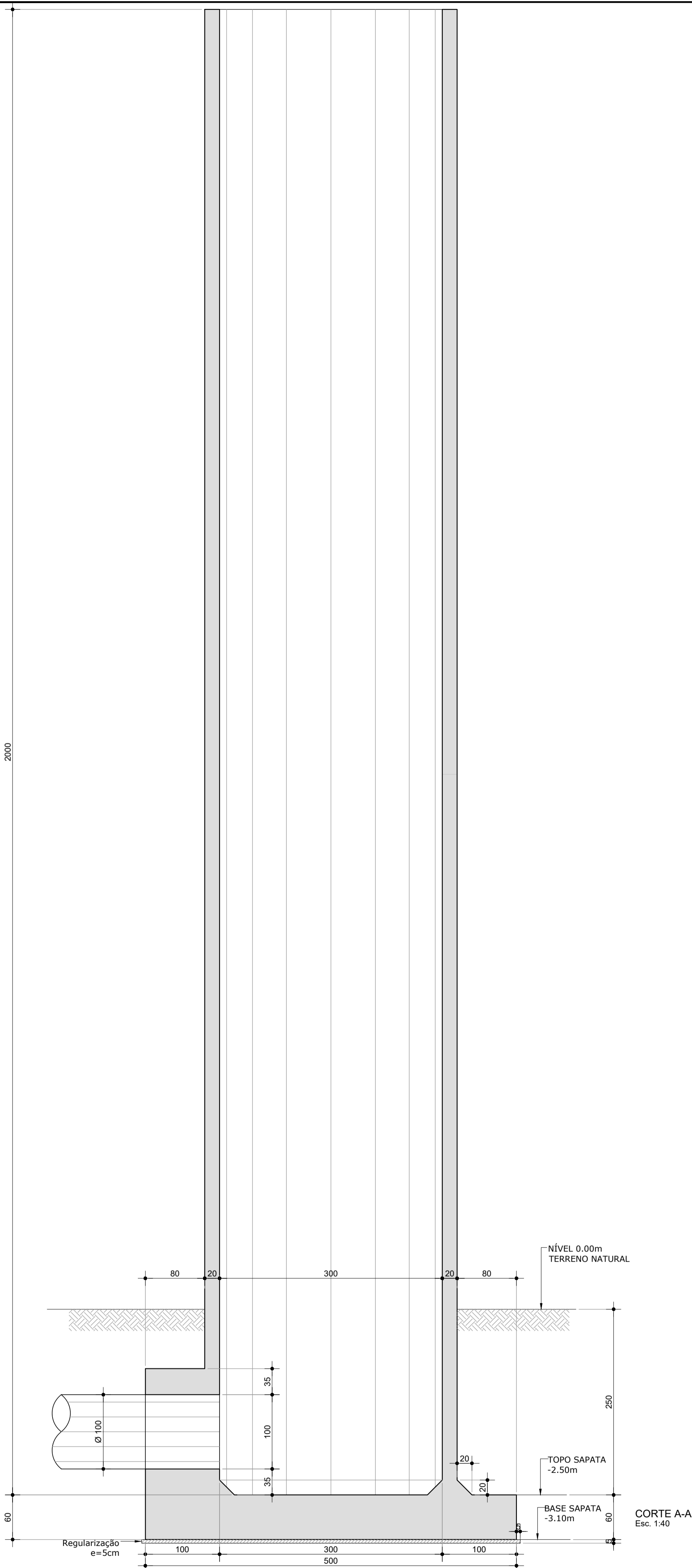
ING. ANDRÉ LUIS M. MOURÃO DIAS
ART. Nº CE2021047094

02/22

Des/2022

Jadysom Luz

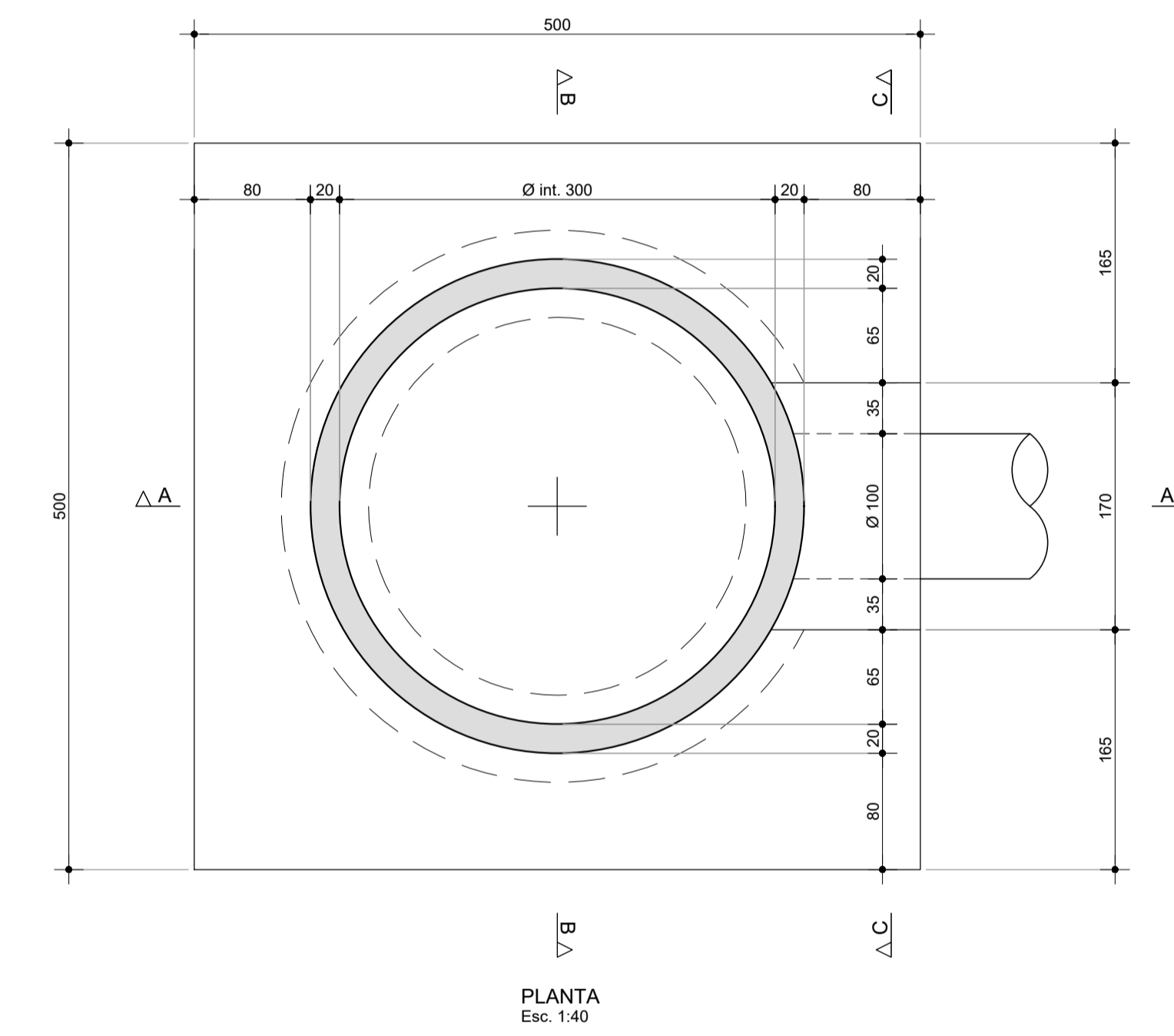
Indicador



RESUMO ESTRUTURAL

TANQUE DE AMORTECIMENTO UNIDIRECIONAL - TAU 1 = TAU 2 = TAU 3 - 1X						
CONCRETO ESTRUTURAL - fck = 30 Mpa						
	LAJES DE FUNDO	PAREDES	LAJES	PILARES	VIGAS	TOTAL
VOLUME (m³)	15,40	42,13	0,00	0,00	0,00	57,53
FÓRMA (m²)	14,81	408,65	0,00	0,00	0,00	423,47

FUNDOS, LAJES, PAREDES, PILARES e VIGAS			
ACO	BIT (mm)	COMPR (m)	PESO (kg)
CA-60	5,0	2808,0	449
CA-50	6,3	0,0	0
CA-50	8	4973,0	1989
CA-50	10	714,0	450
CA-50	12,5	2912,0	2912
CA-50	16	74,0	118
CA-50	20	0,0	0
TOTAL CA-50/60			5918



- NOTAS
1. CONCRETO ESTRUTURAL:
BASE: fck=30MPa
 2. TAXA MÍNIMA ADMISSÍVEL DO TERRENO:
NA COTA DE ASSENTAMENTO: $\sigma_{adm} = 2,00 \text{ kgf/cm}^2$
 3. CONCRETO DE REGULARIZAÇÃO (MAGRO) fck=11MPa
 4. CONFIRAR MEDIDAS "IN LOCO" E NÃO TIRAR MEDIDAS EM ESCALA
 5. TODAS AS MEDIDAS DESTA PROPOSTA ESTÃO EM CENTÍMETROS EXCETO QUANDO INDICADO.

REVISÕES

Nº	DATA	DESCRIÇÃO	DESENHO	VERIFICADO
04				
03				
02				
01				
00	Dez/22	Emissão inicial	Jadyson	Osmar

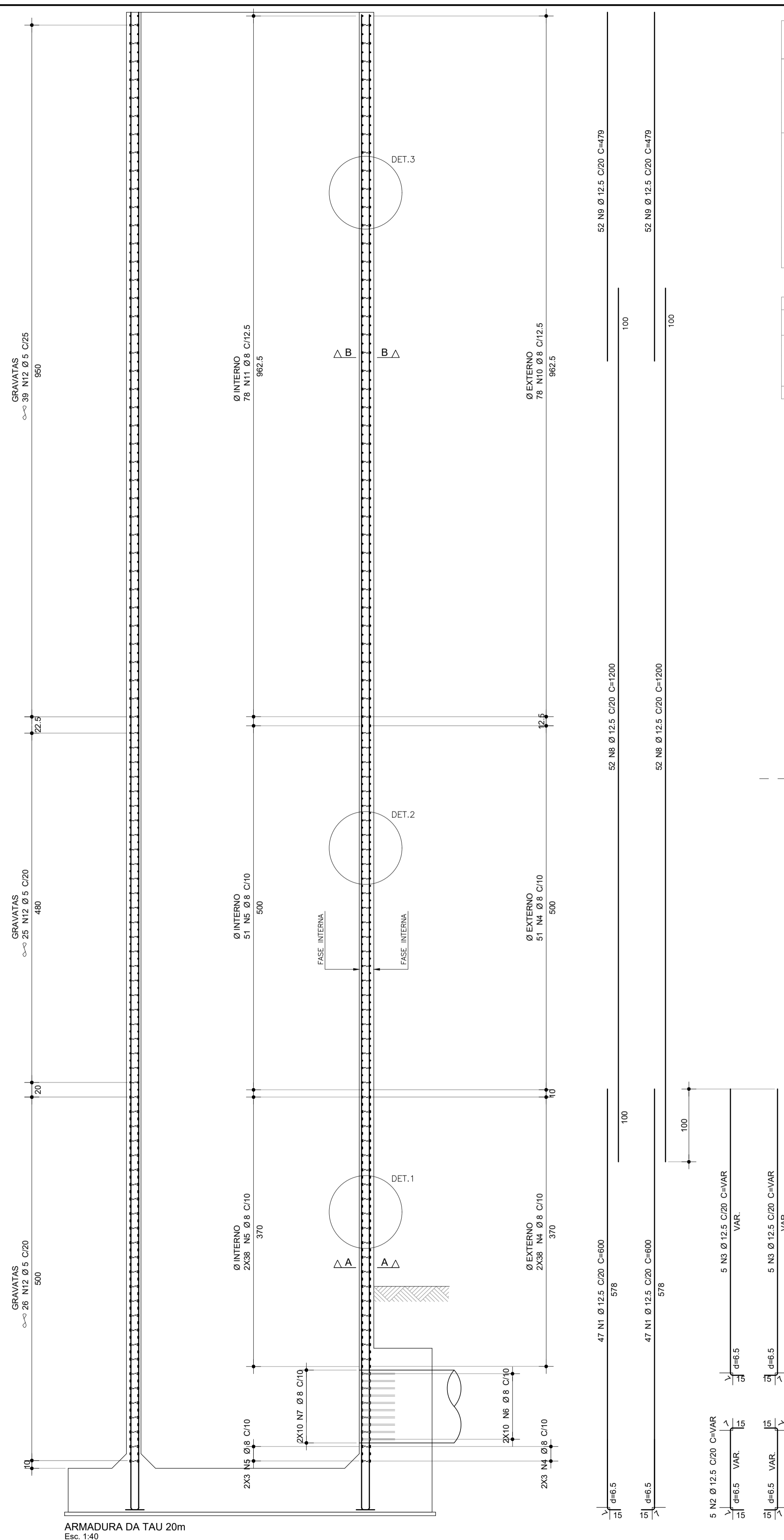
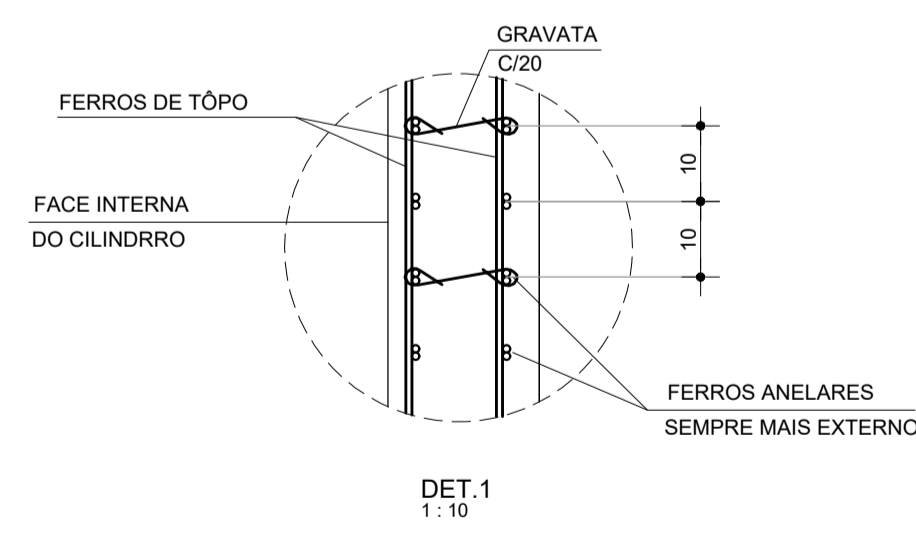
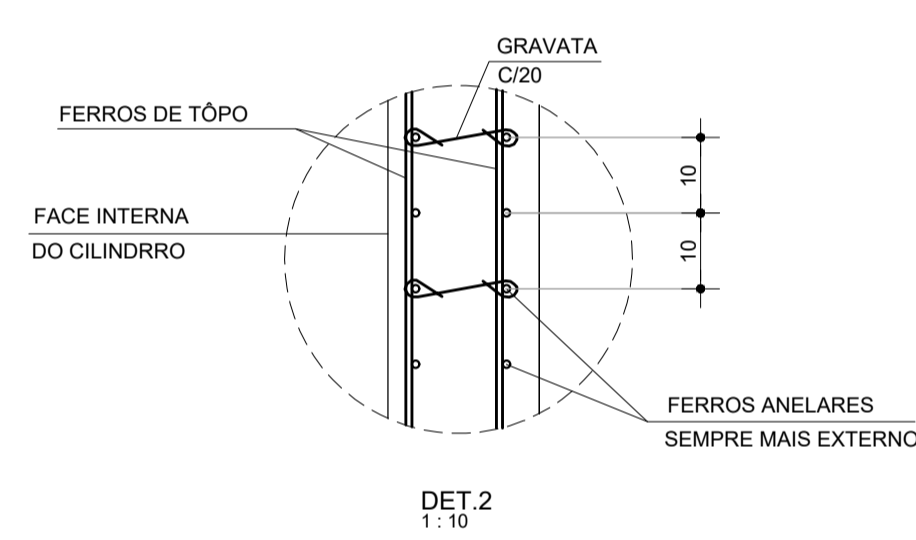
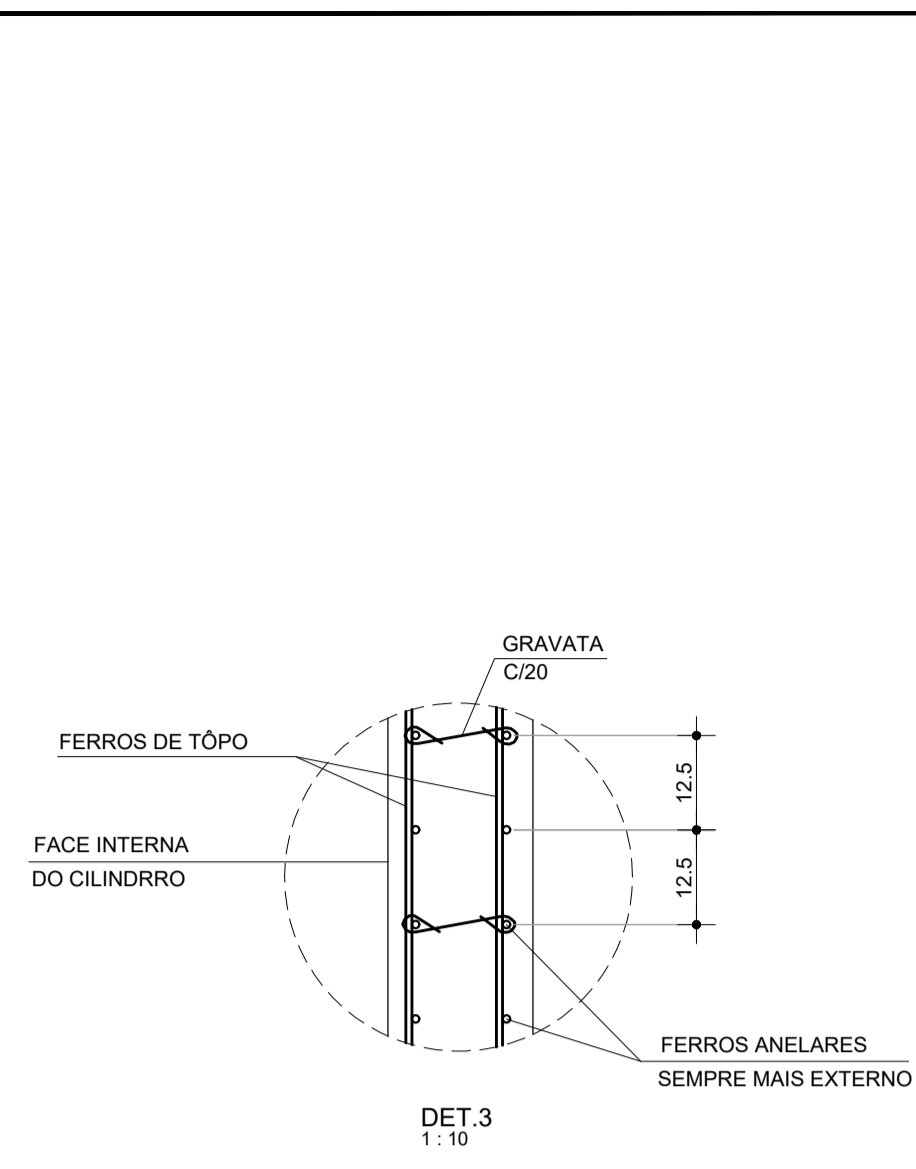
GOVERNO DO ESTADO DO CEARÁ
SECRETARIA DOS RECURSOS HÍDRICOS - SRH

PROJETO BÁSICO DO EIXO DE INTEGRAÇÃO CURRAL VELHO DISTRITO DE IRRIGAÇÃO JAGUARIBE APODI-DIA

ESTRUTURAL
TANQUE DE AMORTECIMENTO UNIDIRECIONAL

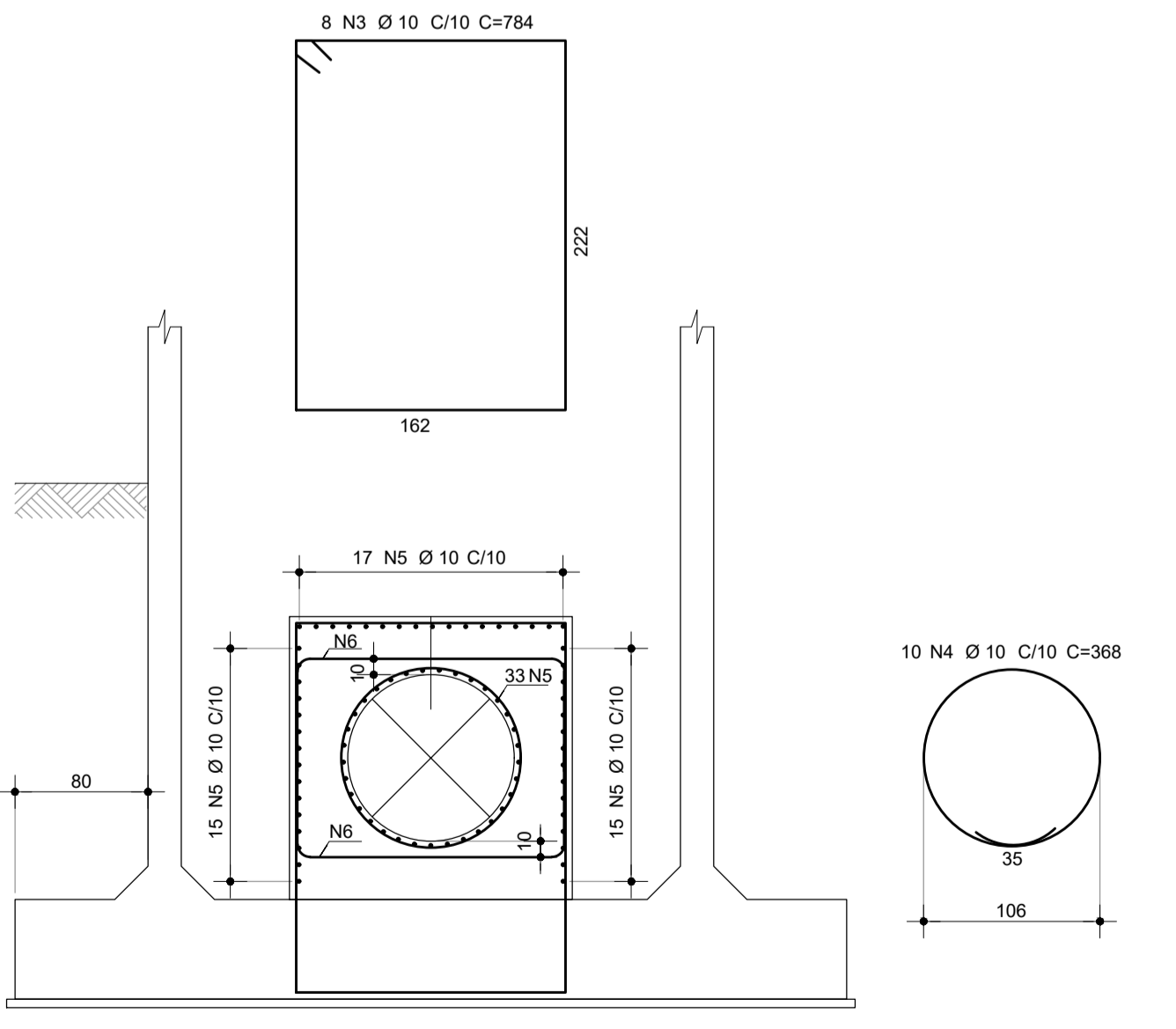
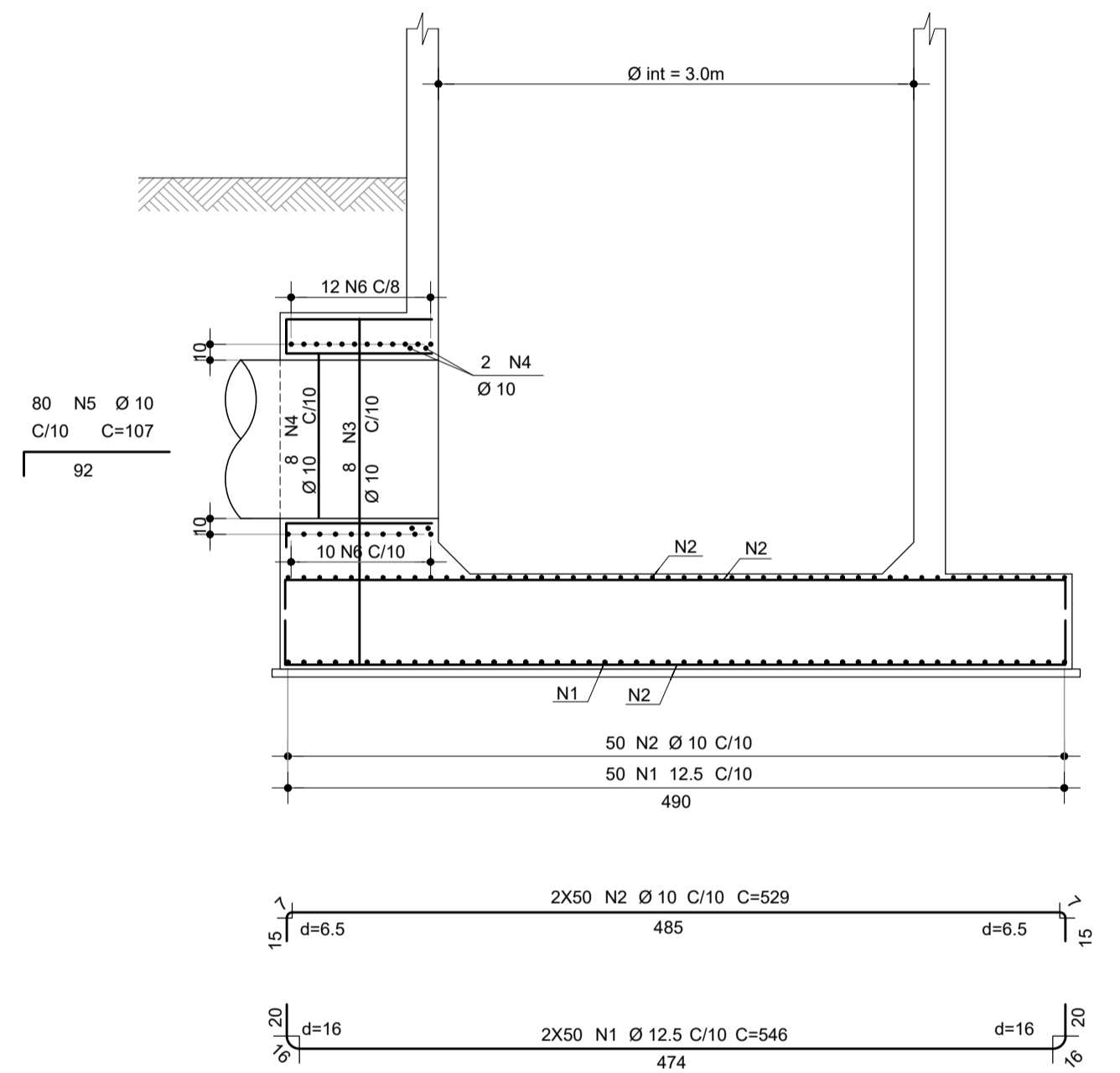
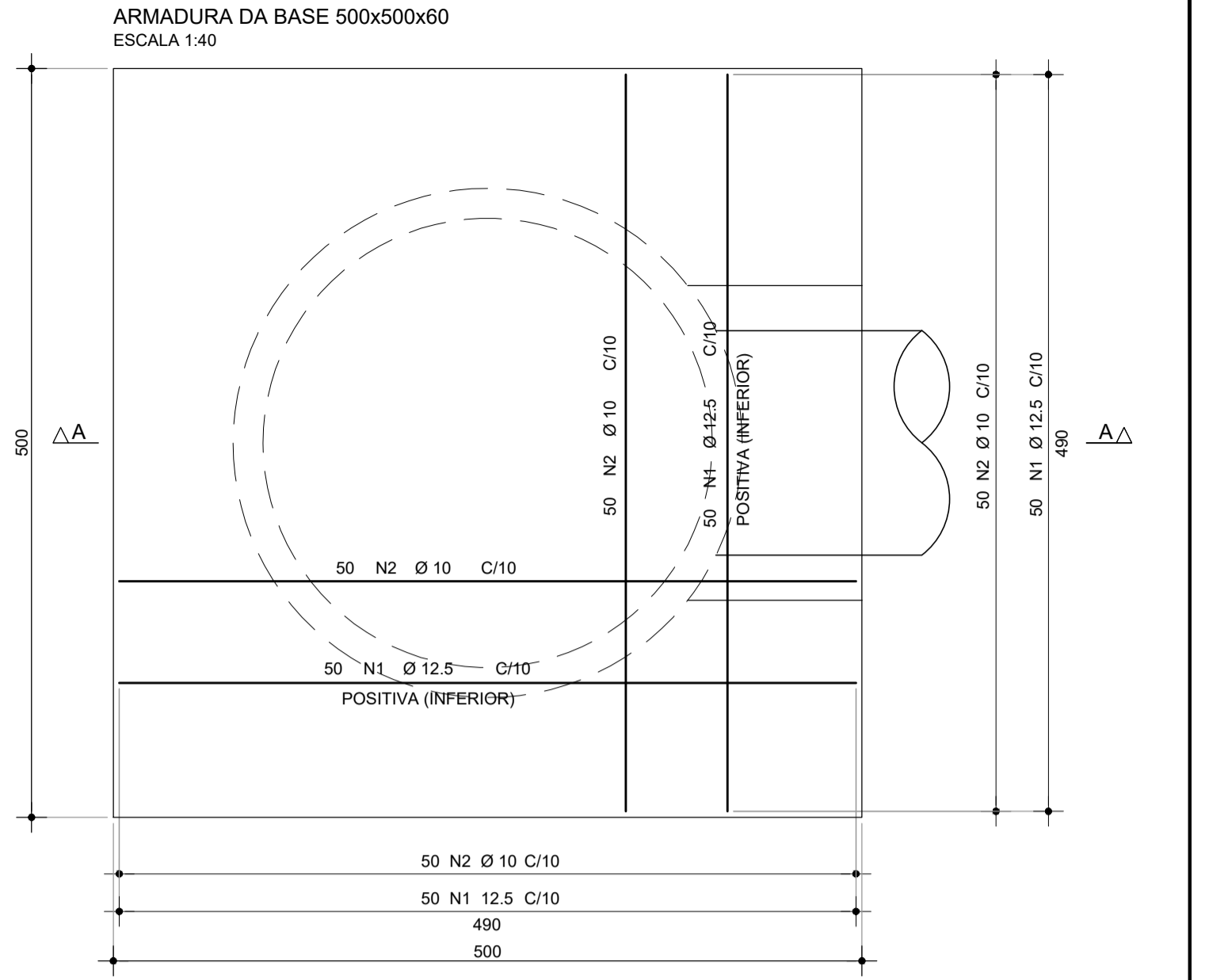
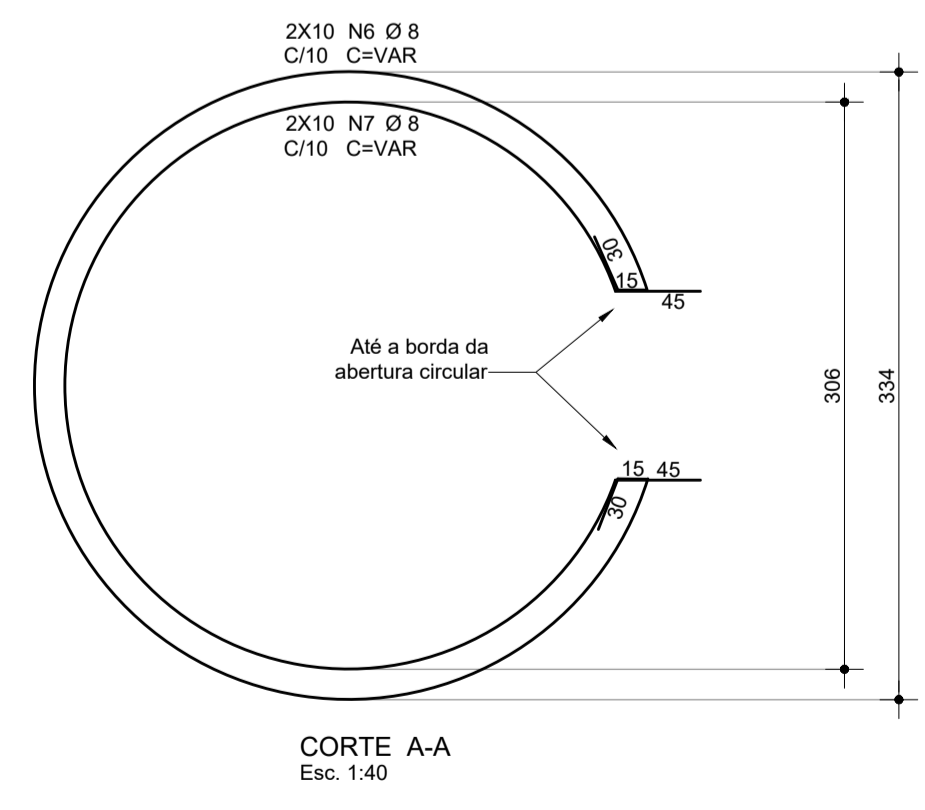
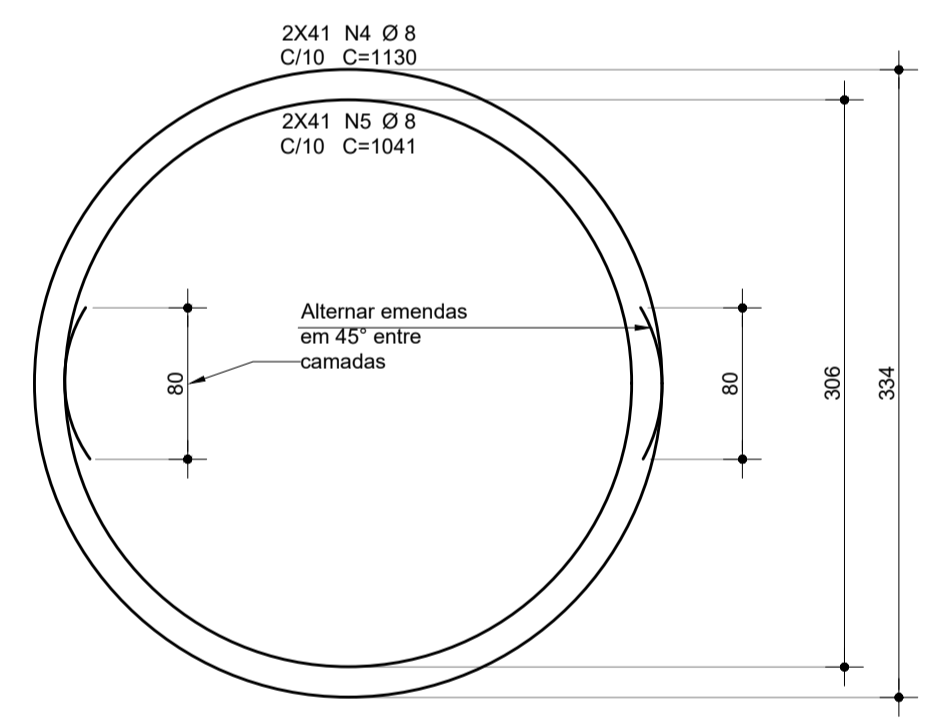
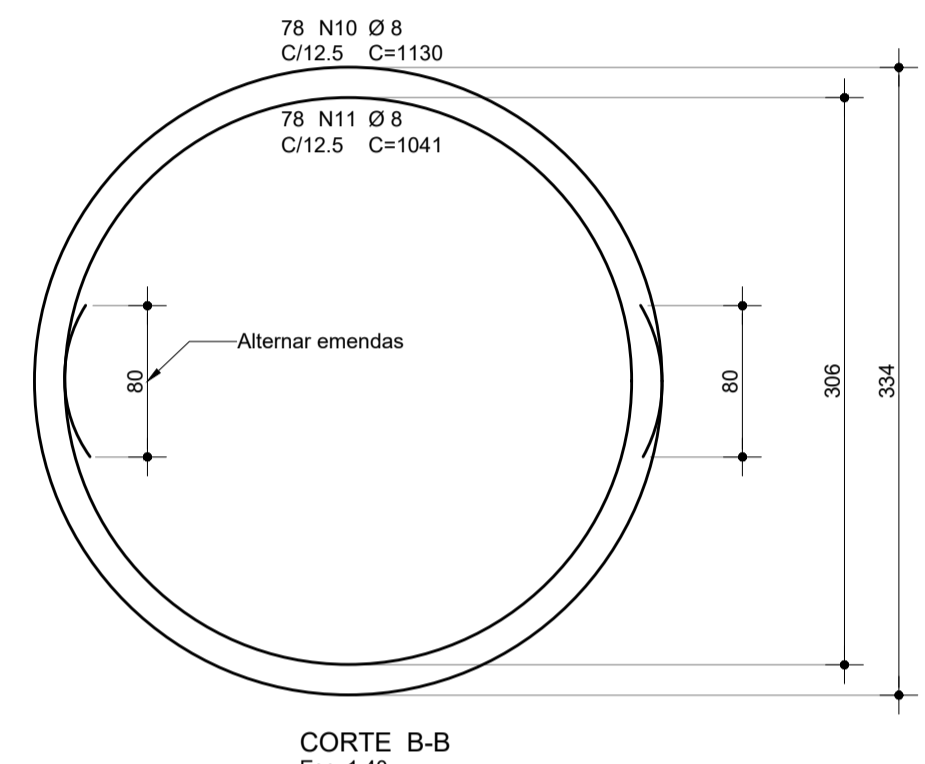
TAU1 = TAU2 = TAU3 (It = 20m ; Øint = 3.0m) - FORMAS E DETALHES

ENGR. JOSÉ CELSO A. DE OLIVEIRA JR. CREA 13.886/D-CE	ENGR. OSMAR SARAIVA CREA 7.739/D-PB	ENGR. ANDRÉ LUIS M. MOURÃO DIAS ART. Nº CE20221047094	DATA: 03/12
PROJETADE	REVISOR	REVISÃO	ESCALA: Indicado



ARMAÇÃO	POS	BIT (mm)	QUANT	COMPRIMENTO UNIT (cm)	TOTAL (cm)
ARMADURA DA BASE 500x500x60					
CA-50	1	12.5	100	546	54600
CA-50	2	10	100	529	52900
CA-50	3	10	8	784	6272
CA-50	4	10	10	368	3680
CA-50	5	10	80	107	8560
CA-50	6	16	22	335	7370
ARMADURA DA TAU 20m					
CA-50	1	12.5	94	600	56400
CA-50	2	12.5	10	-VAR-	1300
CA-50	3	12.5	10	-VAR-	4300
CA-50	4	8	133	1130	150290
CA-50	5	8	133	1041	138453
CA-50	6	8	20	-VAR-	20500
CA-50	7	8	20	-VAR-	19700
CA-50	8	12.5	104	1200	124800
CA-50	9	12.5	104	479	49816
CA-50	10	8	78	1130	88140
CA-50	11	8	78	1041	81198
CA-50	12	5	4680	60	280800

RESUMO AÇO CA 50-60 (UMA TORRE - TAU)				
AÇO	BIT (mm)	COMPR (m)	PESO (kg)	
CA-60	5	2808	449	
CA-50	8	4973	1989	
CA-50	10	714	450	
CA-50	12.5	2912	2912	
CA-50	16	74	118	
Peso Total	50A =		5918 kg	



NOTAS

- Classe de Agressividade II - Moderada
- CONCRETO**
f_{ck} = 30 MPa a/c < 0.55 (meso/superestrutura)
f_{ck} = 30 MPa a/c < 0.55 (infraestrutura)
f_{ck} = 40 MPa a/c < 0.45 (pré-moldados)
- AÇO CA-50A**
- COBRIMENTOS**
Superestrutura:
Lajes = 3.0cm
Mesoestrutura:
Pilares, Paredes e Vigas = 3.0cm
Infraestrutura:
Lajes enterradas e Cortinas = 3.0cm

REVISÕES				
Nº	DATA	DESCRIÇÃO	DESENHO	VERIFICADO
04				
03				
02				
01				
00	Dez/22	Emissão inicial	Jadysom	Osmar

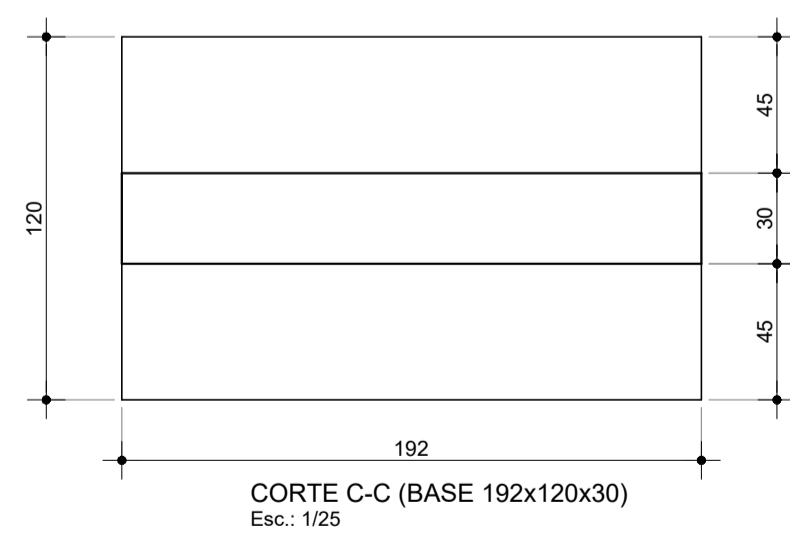
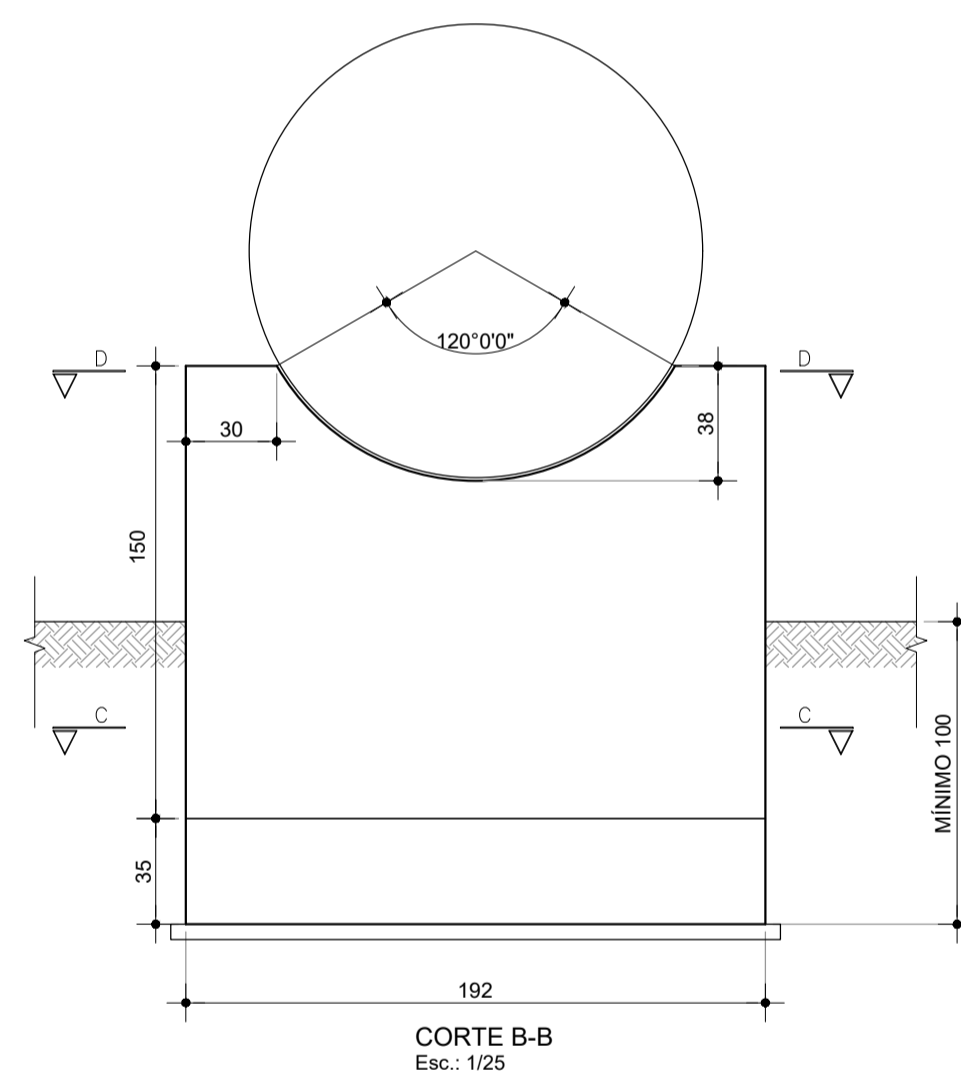
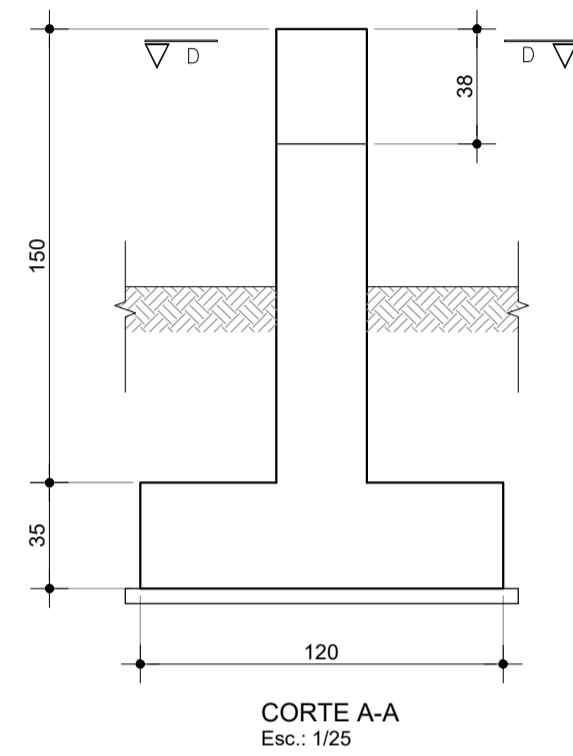
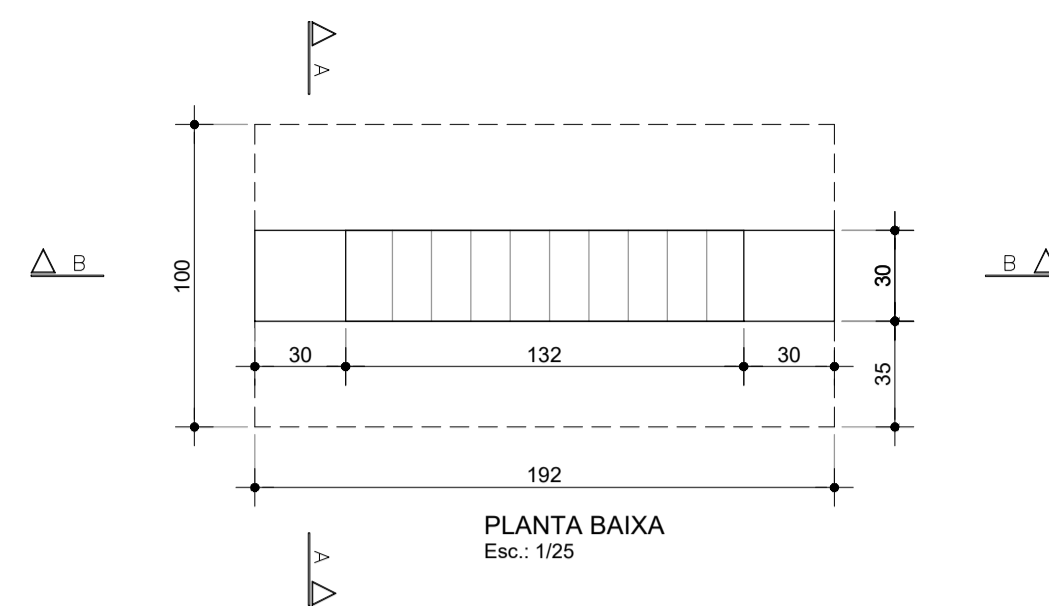
GOVERNO DO ESTADO DO CEARÁ
SECRETARIA DOS RECURSOS HÍDRICOS - SRH

PROJETO BÁSICO DO EIXO DE INTEGRAÇÃO CURRAL VELHO DISTRITO DE IRRIGAÇÃO JAGUARIBE APODI-DJIA

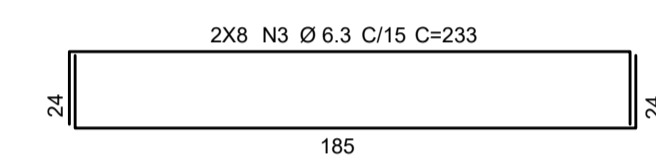
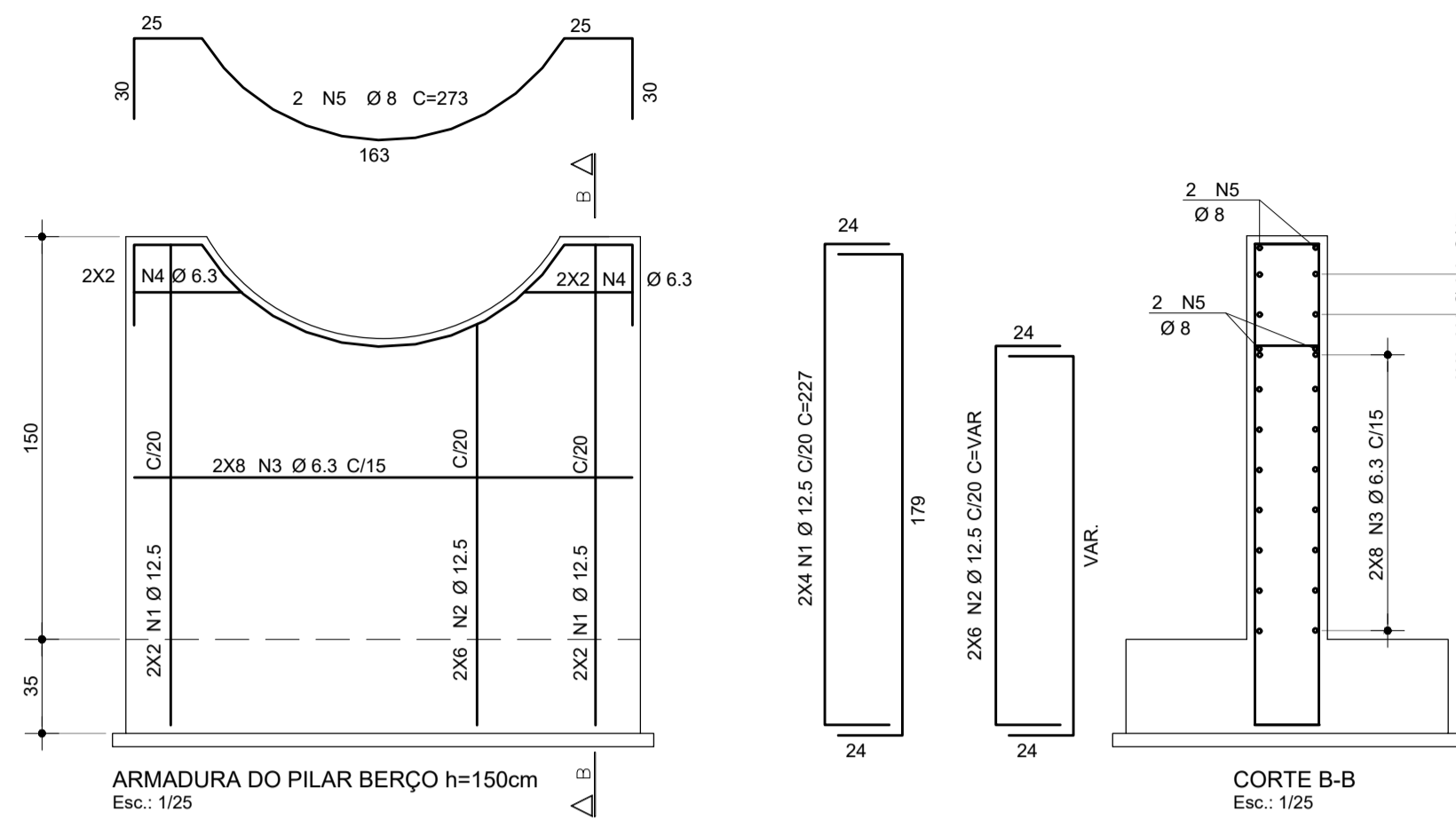
ESTRUTURAL
TANQUE DE AMORTECIMENTO UNIDIRECIONAL
TAU1 = TAU2 = TAU3 (h = 20m); Øint = 3.0m) - ARMADURAS

ENGR. JOSÉ CELSO A. DE OLIVEIRA JR. (CREA 13.886/D-CE)
ENGR. OSMAR SARAYVA (CREA 7.739/D-PB)
ENGR. ANDRÉ LUIS M. AOURÃO DIAS (ART. Nº CE20221047094)

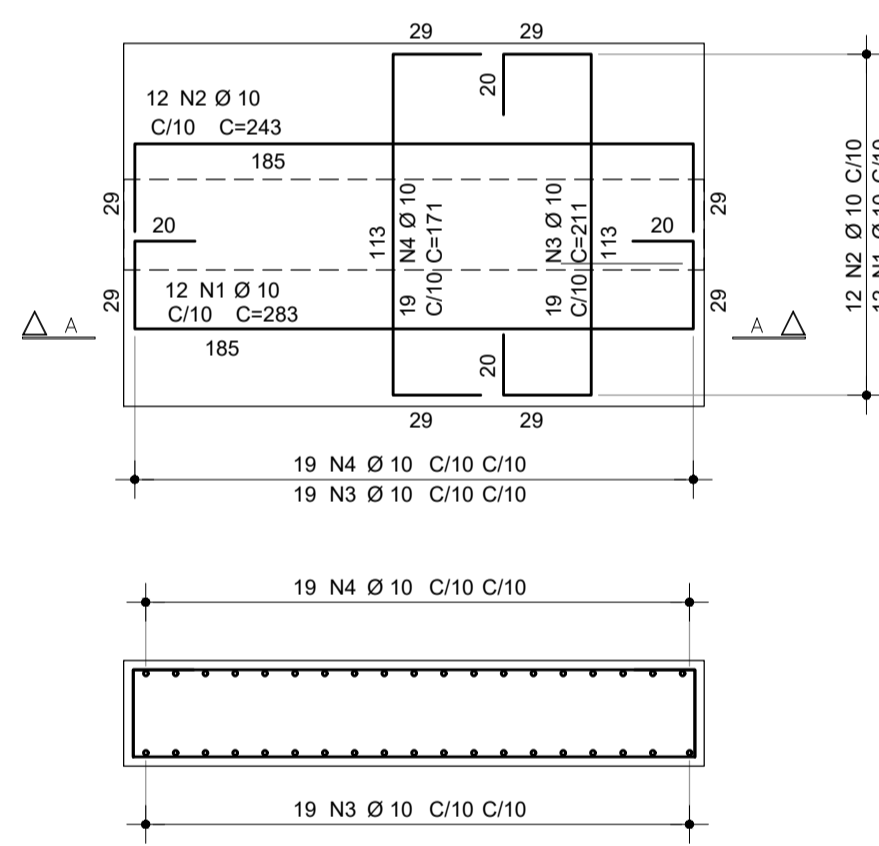
PROJETO: JAGUARIBE
INDICADA



PILARES BERÇO H=1.5m



ARMADURA DA SAPATA P/ BERÇO h=150cm Esc.: 1/25



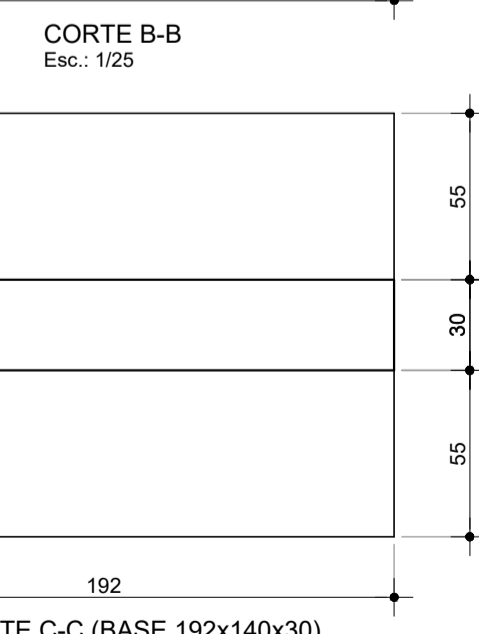
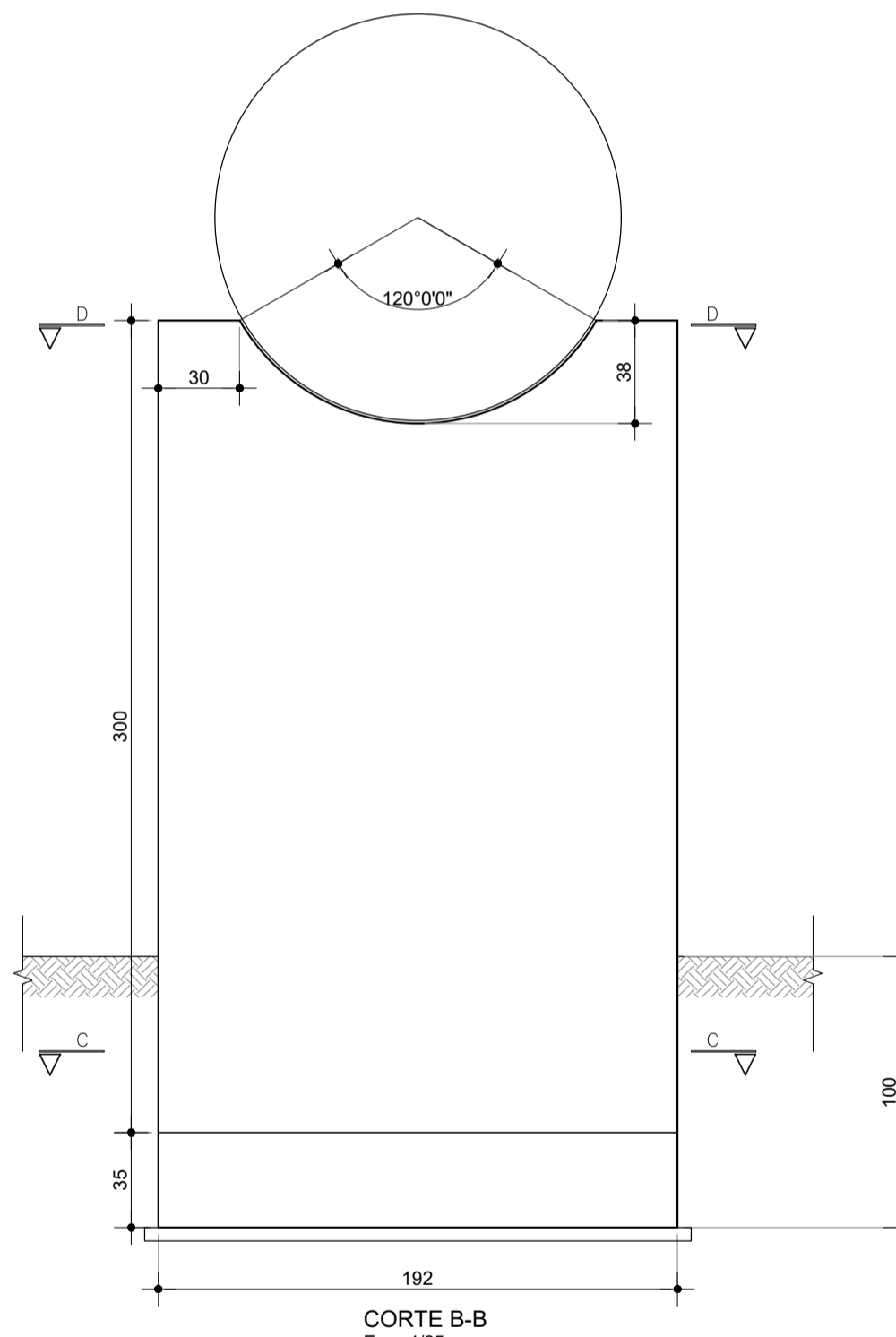
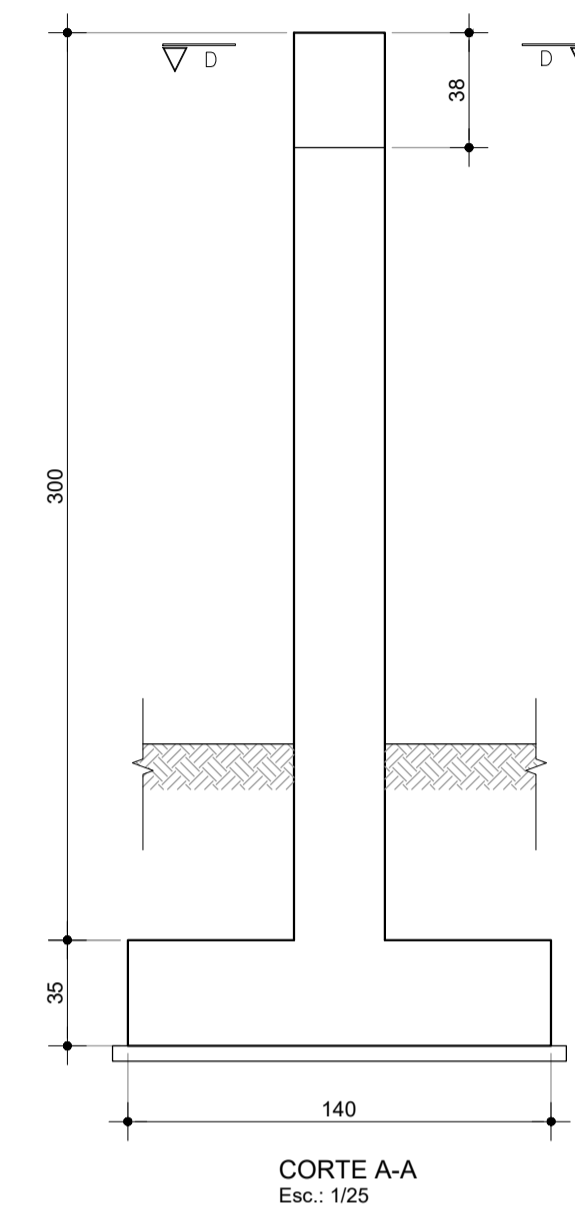
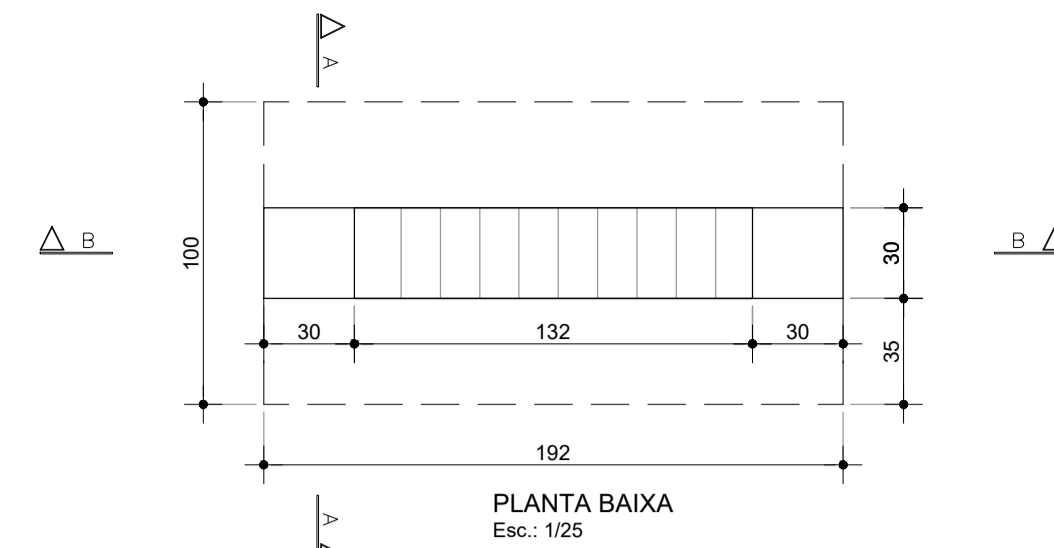
CORTE A-A Esc.: 1/25

RESUMO DE CONCRETO E FÓRMAS

PILAR BERÇO h=1,5m						
CONCRETO ESTRUTURAL - f _{ck} = 30 MPa						
	SAPATA	PILAR BERÇO	LAJES	PILARES	VIGAS	TOTAL
VOLUME (m ³)	0,81	0,75	0,00	0,00	0,00	1,56
FÓRMA (m ²)	2,18	5,92	0,00	0,00	0,00	8,11

AÇO	POS	BIT (mm)	QUANT	COMPRIMENTO UNIT (cm)	TOTAL (cm)
ARMADURA DA SAPATA					
50A	1	10	12	283	3396
50A	2	10	12	243	2916
50A	3	10	19	211	4009
50A	4	10	19	171	3249
ARMADURA DO PILAR BERÇO					
50A	1	12,5	8	227	1816
50A	2	12,5	12	--VAR--	2520
50A	3	6,3	16	233	3728
50A	4	6,3	8	--VAR--	688
50A	5	8	2	273	546

RESUMO AÇO CA 50-60			
AÇO	BIT (mm)	COMPR (m)	PESO (kg)
50A	6,3	44	11
50A	8	5	2
50A	10	136	85
50A	12,5	43	43
Peso Total	50A =		142 kg



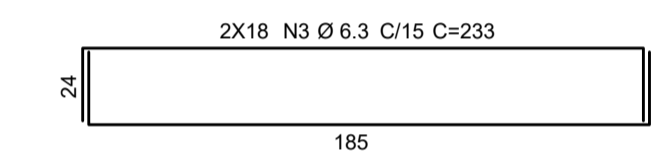
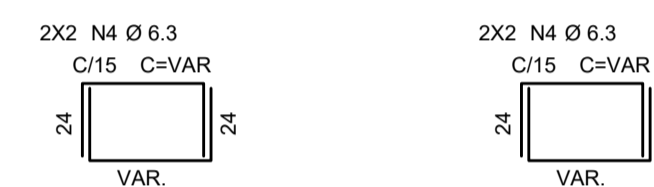
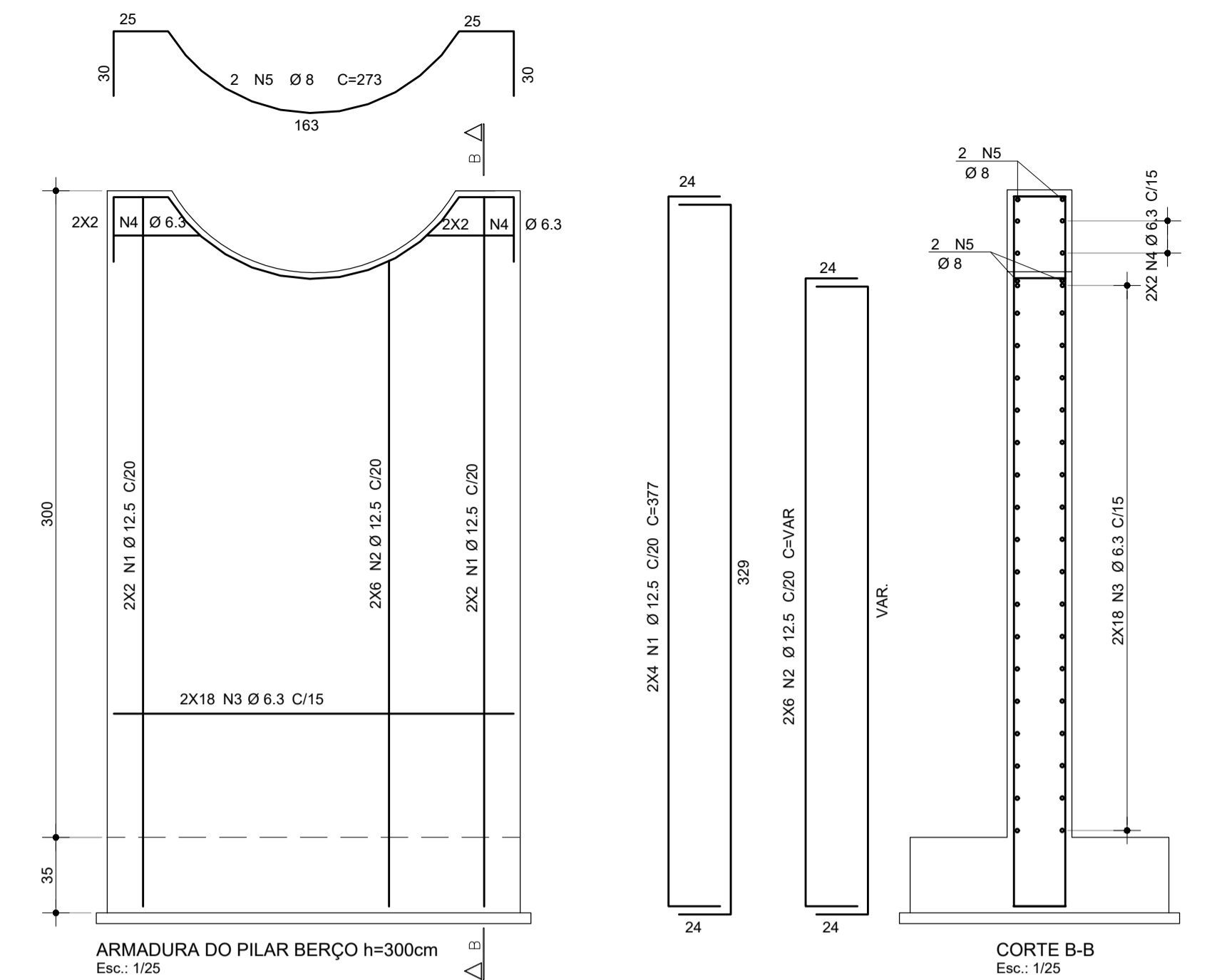
PILARES BERÇO H=3m

NOTAS

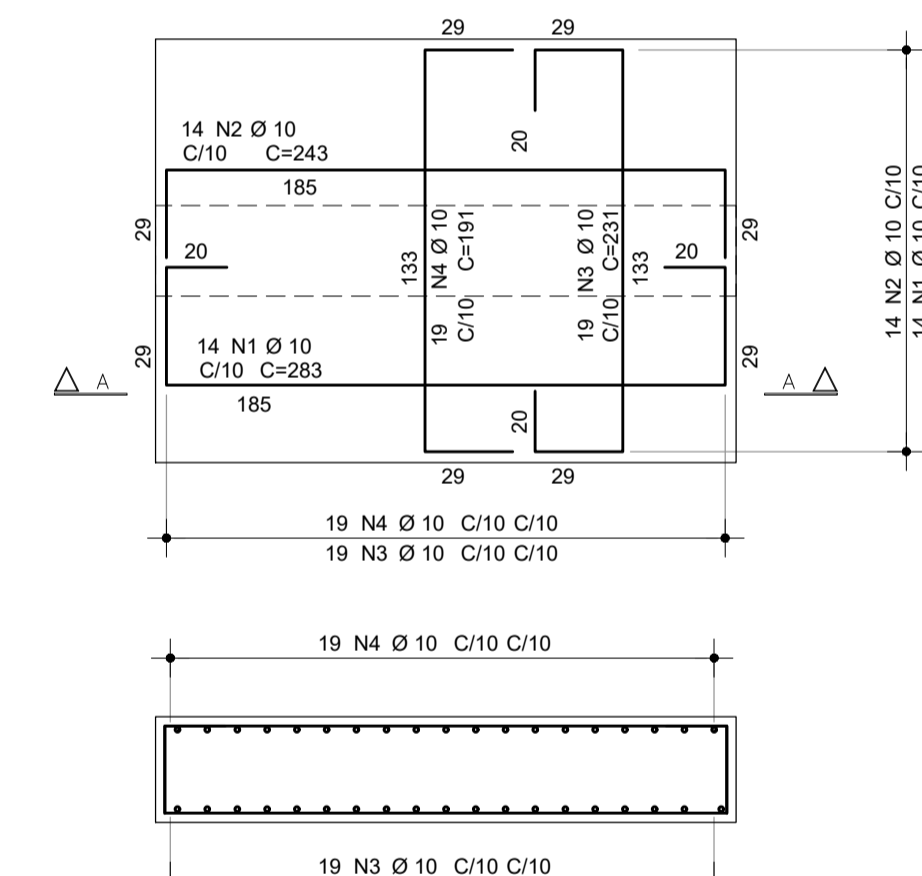
- Classe de Agressividade II - Moderada
- CONCRETO
Superestrutura:
Lajes = 3.0cm
f_{ck} = 30 MPa a/c < 0.55 (meso/superestrutura)
f_{ck} = 30 MPa a/c < 0.55 (infraestrutura)
f_{ck} = 40 MPa a/c < 0.45 (pré-moldados)
- AÇO CA-50A
- COBRIMENTOS
Superestrutura:
Lajes = 3.0cm
Mesoestrutura:
Pilares, Paredes e Vigas = 3.0cm
Infraestrutura:
Lajes enterradas e Cortinas = 3.0cm

REVISÕES

Nº	DATA	DESCRIÇÃO	DESENHO	VERIFICADO
04				
03				
02				
01				
00	Dez/22	Emissão inicial	Jadyson	Osmar



ARMADURA DA SAPATA P/ BERÇO h=300cm Esc.: 1/25



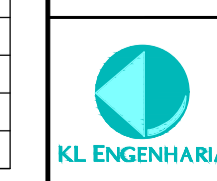
CORTE A-A Esc.: 1/25

RESUMO DE CONCRETO E FÓRMAS

PILAR BERÇO h=3,0m						
CONCRETO ESTRUTURAL - f _{ck} = 30 MPa						
	SAPATA	PILAR BERÇO	LAJES	PILARES	VIGAS	TOTAL
VOLUME (m ³)	0,94	1,62	0,00	0,00	0,00	2,56
FÓRMA (m ²)	2,32	12,57	0,00	0,00	0,00	14,90

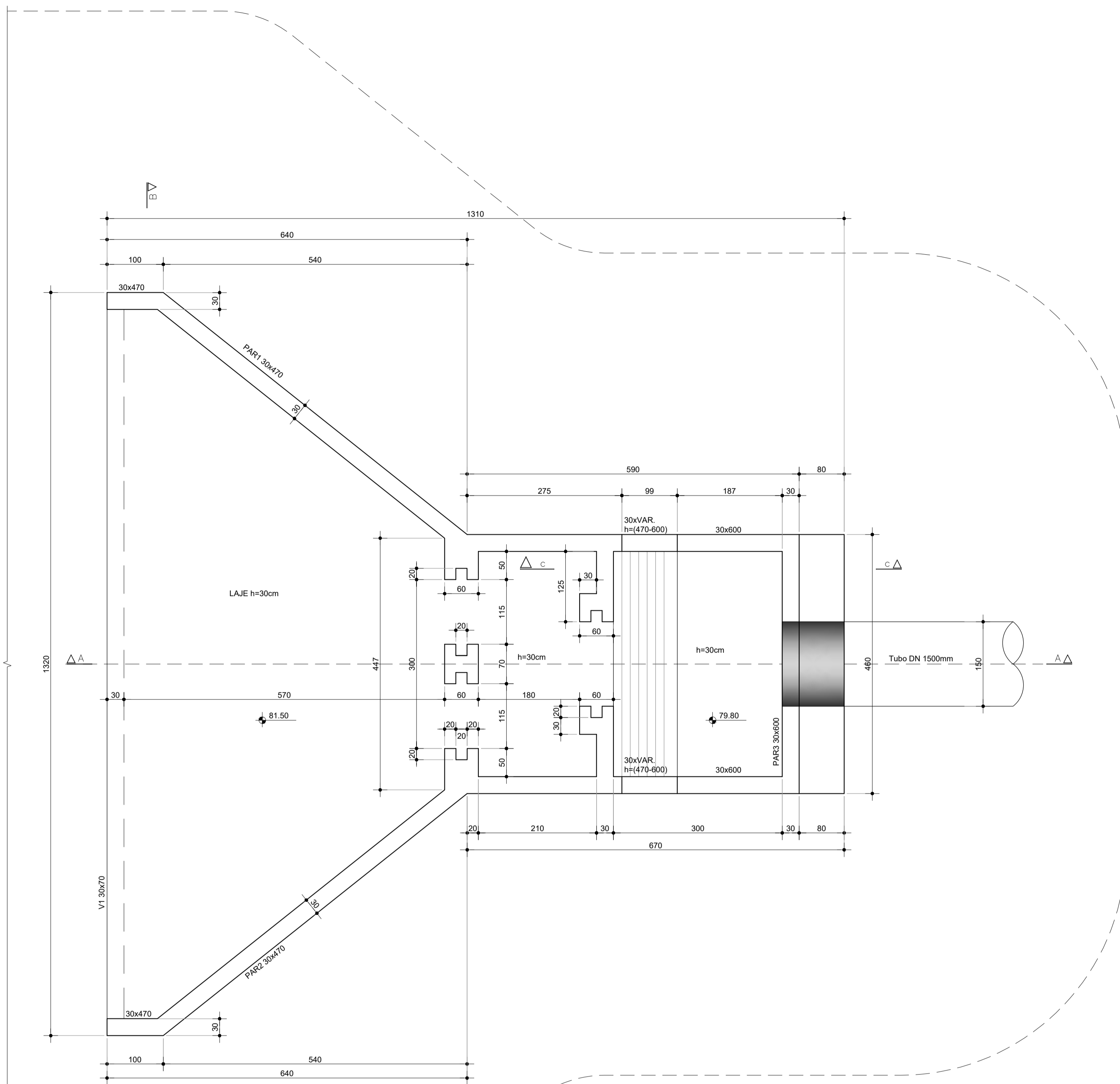
AÇO	POS	BIT (mm)	QUANT	COMPRIMENTO UNIT (cm)	TOTAL (cm)
ARMADURA DA SAPATA					
50A	1	10	14	283	3962
50A	2	10	14	243	3402
50A	3	10	19	231	4389
50A	4	10	19	191	3629
ARMADURA DO PILAR BERÇO					
50A	1	12,5	8	377	3016
50A	2	12,5	12	--VAR--	4320
50A	3	6,3	36	233	8388
50A	4	6,3	8	--VAR--	688
50A	5	8	2	273	546

RESUMO AÇO CA 50-60			
AÇO	BIT (mm)	COMPR (m)	PESO (kg)
50A	6,3	91	23
50A	8	5	2
50A	10	154	97
50A	12,5	73	73
Peso Total	50A =		195 kg



GOVERNO DO ESTADO DO CEARÁ
SECRETARIA DOS RECURSOS HÍDRICOS - SRH
PROJETO BÁSICO DO EIXO DE INTEGRAÇÃO CURRAL VELHO DISTRITO DE IRRIGAÇÃO JAGUARIBE APODI-DJIA

ESTRUTURAL			
PILARES BERÇO DA ADUTORA - TRECHO AÉREO			
FORMAS e ARMADURAS			
PROJETO	DESENHO	DATA	INDICAÇÃO
ENR. JOSÉ CELSO DE OLIVEIRA JR. CREA 13.886/D-CE	ENR. OSMAR SARAVIA CREA 7.739/D-PB	ENR. ANDRÉ LUIS M. AOURÃO DIAS CREA 13816/D-CE	09/12
ART. Nº CE20221047094			Dez/2022
PROJETO: Jadyson Luz	REVISÃO:		



PLANTA BAIXA
Esc. 1:50

RESUMO ESTRUTURAL

TOMADA D'ÁGUA PRINCIPAL						
CONCRETO ESTRUTURAL - fck = 30 Mpa						
	LAJES DE FUNDO	PAREDES	LAJES	PILARES	VIGAS	TOTAL
VOLUME (m ³)	26,67	63,75	0,00	0,00	0,00	90,42
FÓRMA (m ²)	20,84	373,75	0,00	0,00	0,00	394,59

FUNDOS, LAJES, PAREDES, PILARES e VIGAS			
AÇO	BIT (mm)	COMPR (m)	PESO (kg)
SQA	6.3	0,0	0
SQA	8	0,0	0
SQA	10	7589,0	4781
SQA	12.5	2136,0	2136
SQA	16	0,0	0
TOTAL 50/60			6917

NOTAS

- Classe de Agressividade II - Moderada
- CONCRETO
fck = 30 MPa a/c < 0,55 (meso/superestrutura)
fck = 30 MPa a/c < 0,55 (infraestrutura)
fck = 40 MPa a/c < 0,45 (pré-moldados)
- AÇO CA-50A
- COBRIMENTOS
Superestrutura:
Lajes = 3.0cm
Mesoestrutura:
Pilares, Paredes e Vigas = 3.0cm
Infraestrutura:
Lajes enterradas e Cortinas = 3.0cm
- Todas as medidas deste projeto estão em centímetros exceto quando indicado.

REVISÕES

Nº	DATA	DESCRIÇÃO	DESENHO	VERIFICADO
04				
03				
02				
01				
00	Dez/22	Emissão inicial	Jadyson	Osmar

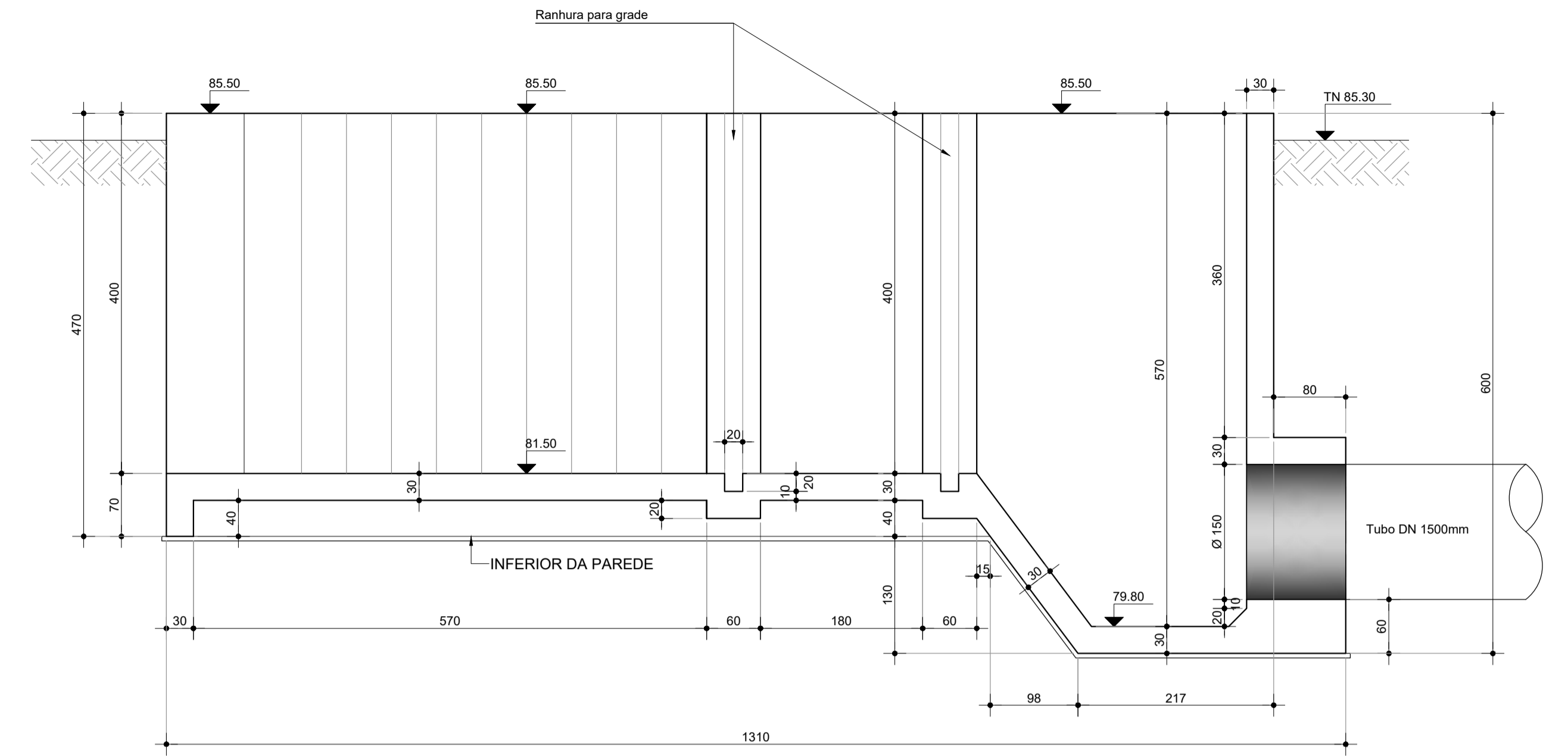


GOVERNO DO ESTADO DO CEARÁ
SECRETARIA DOS RECURSOS HÍDRICOS - SRH

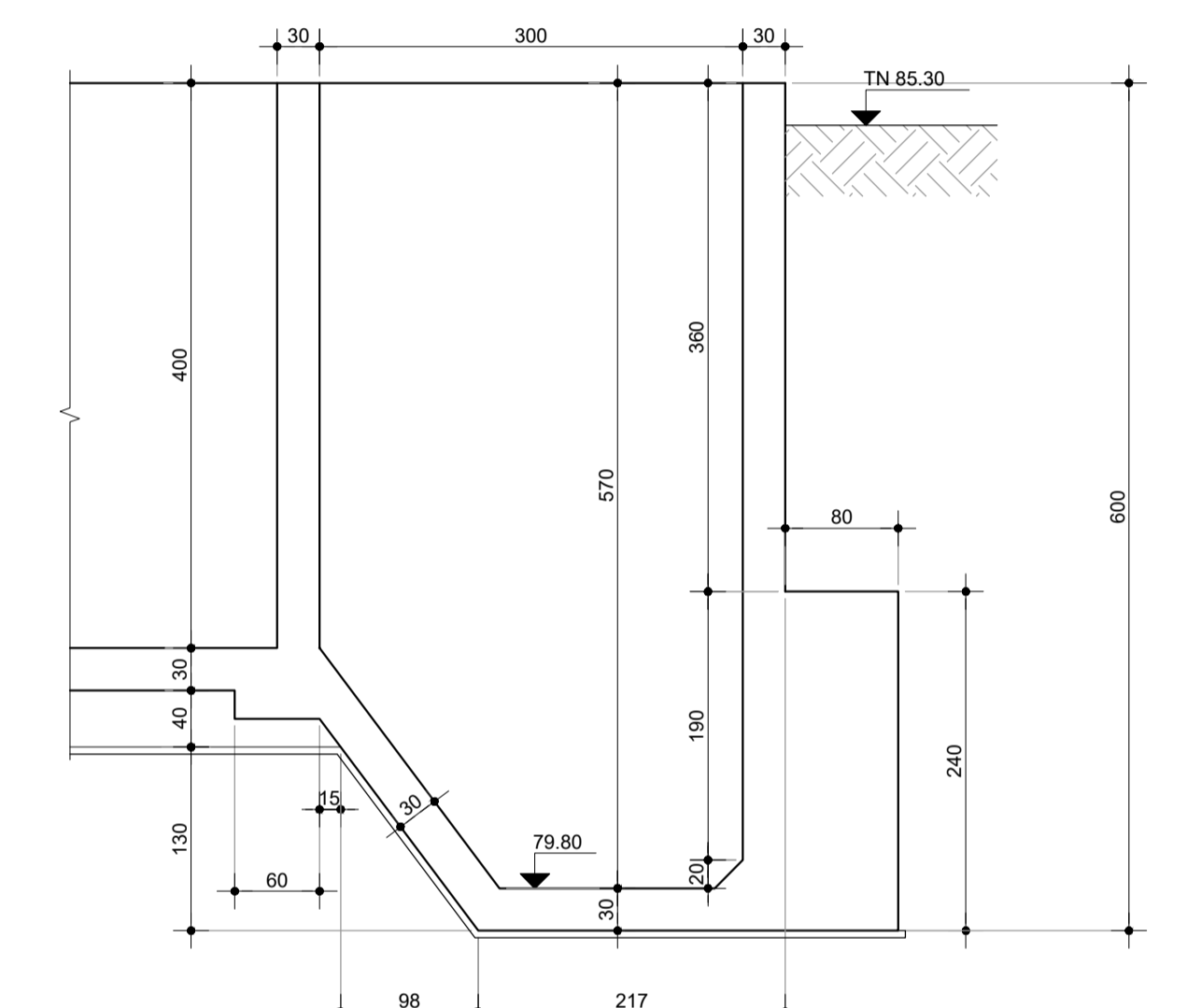
PROJETO BÁSICO DO EIXO DE INTEGRAÇÃO CURRAL VELHO DISTRITO DE IRRIGAÇÃO JAGUARIBE APODI-DIA

ESTRUTURAL
TOMADA D'ÁGUA PRINCIPAL - FORMAS E DETALHES

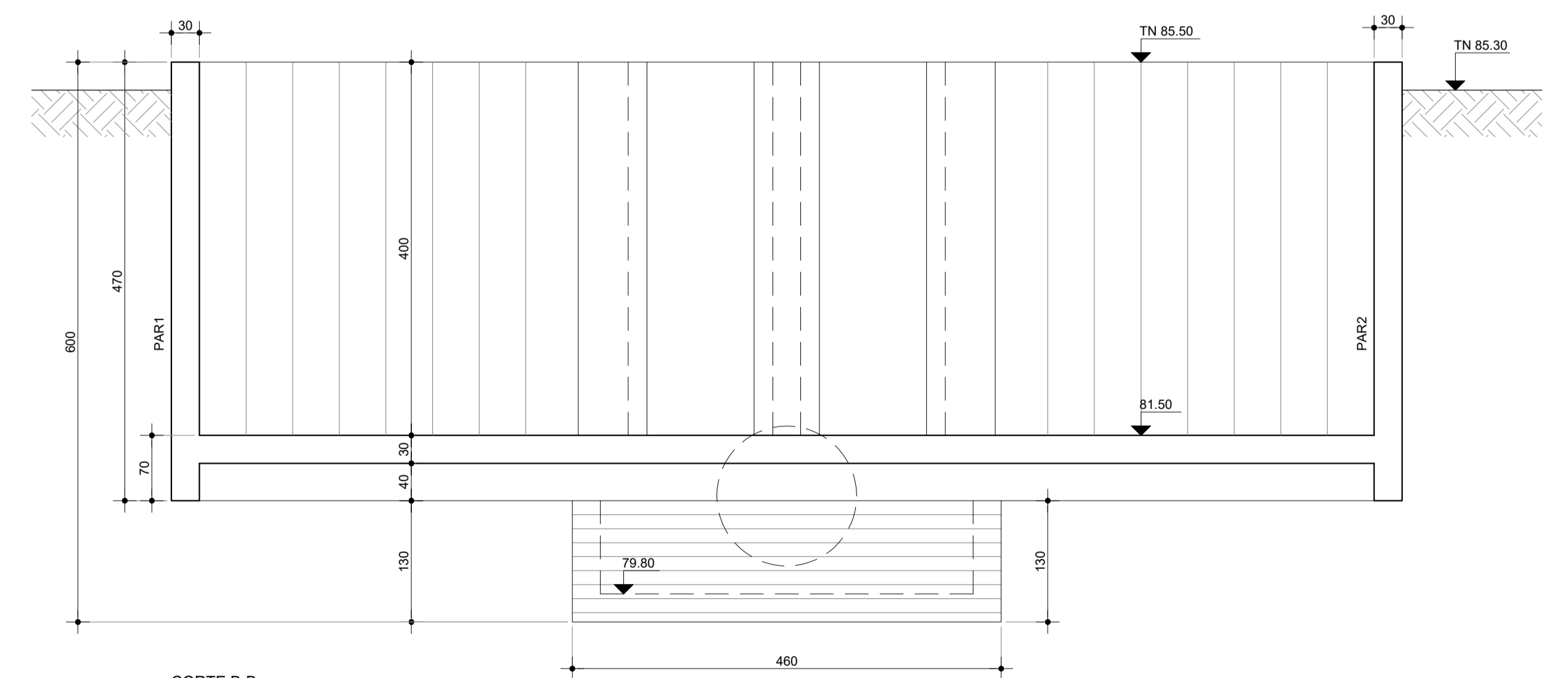
ING. JOSÉ CELSO A. DE OLIVEIRA JR. CREA 13.886/D-CE	ING. OSMAR SARAVIA CREA 7.739/D-PB	ING. ANDRÉ LUIS M. MOURÃO DIAS ART. Nº CE20221047094	DATA: 06/12 ESTADO: Dez/2022
--	---------------------------------------	---	---------------------------------



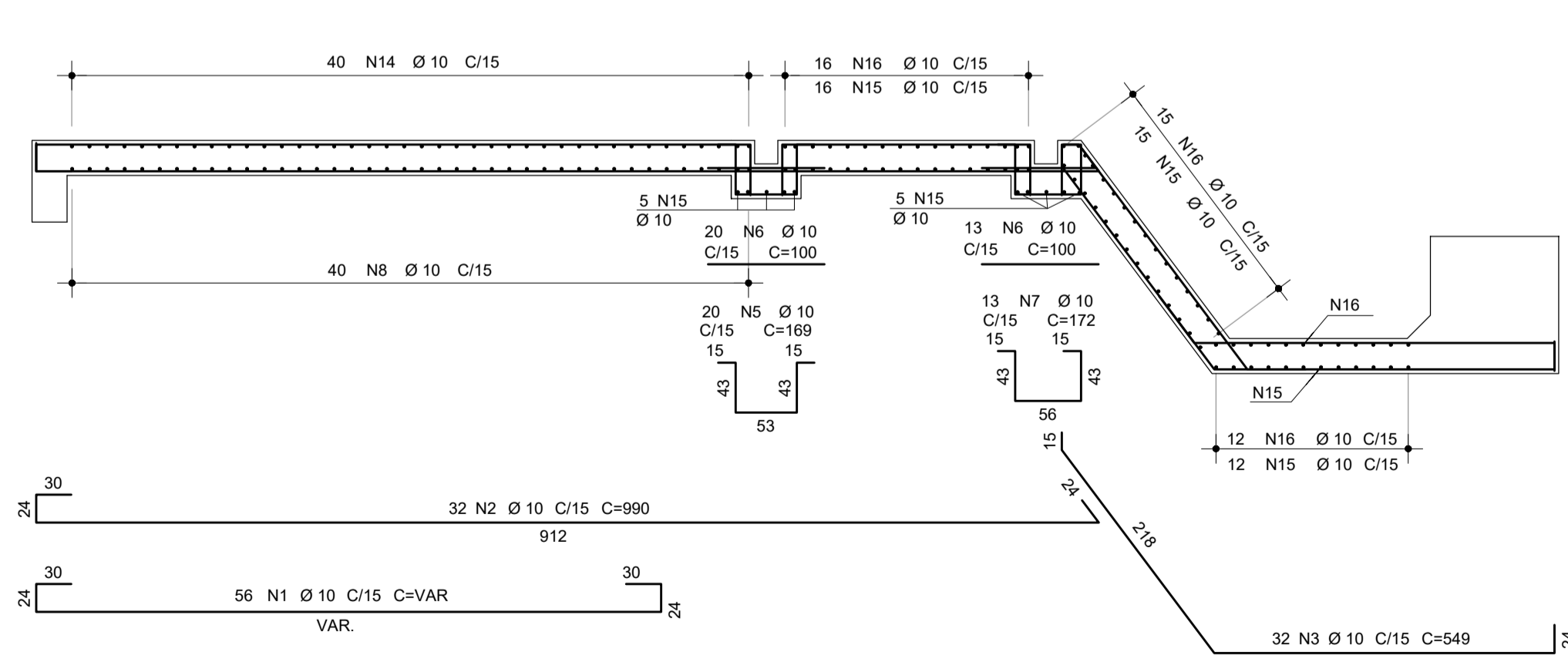
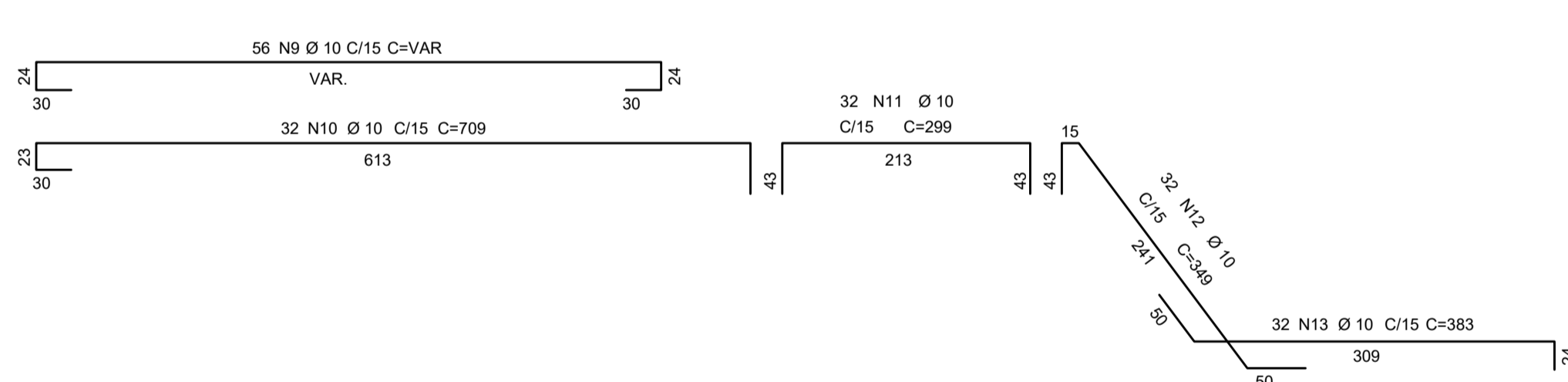
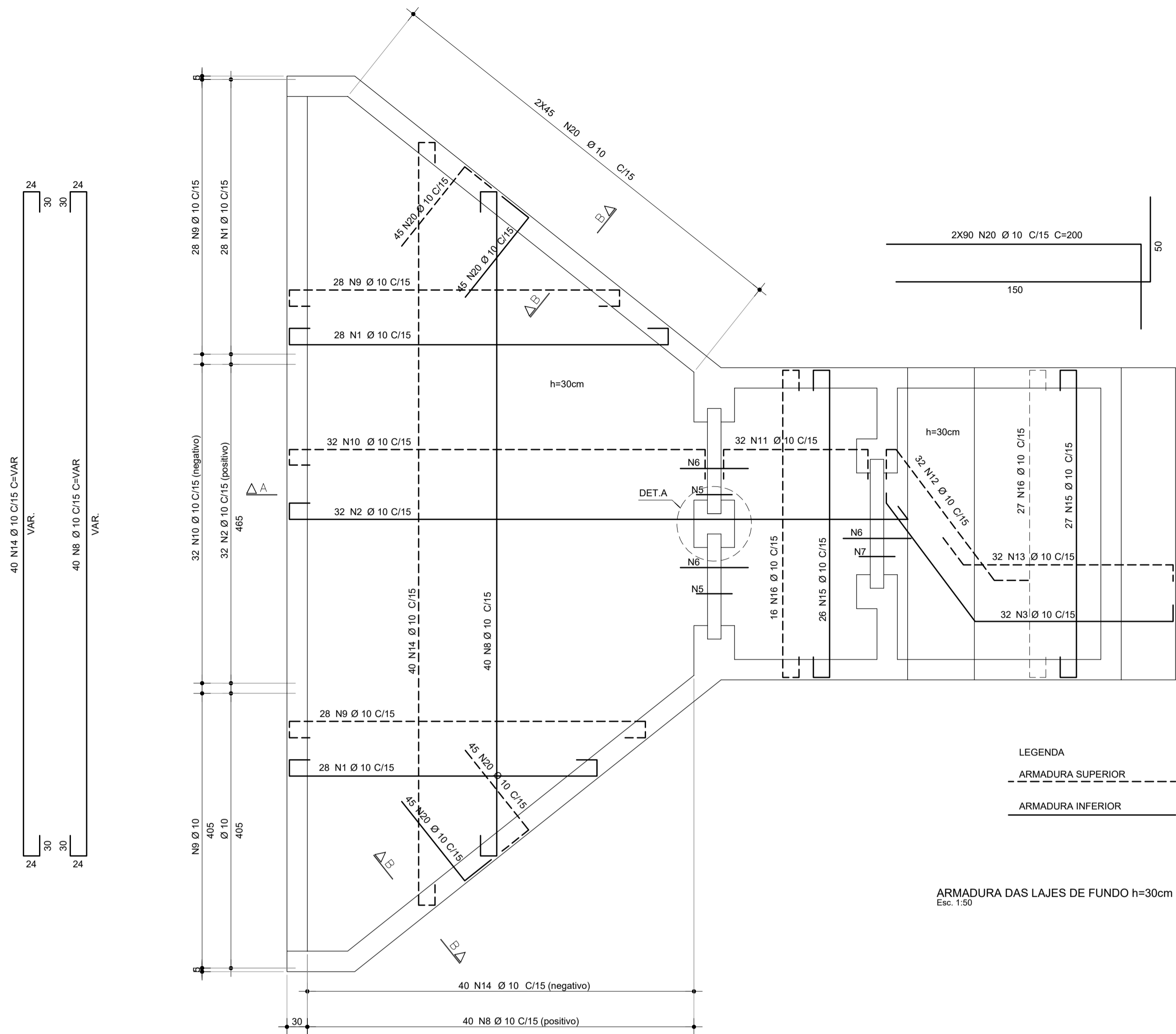
CORTE A-A
Esc. 1:50



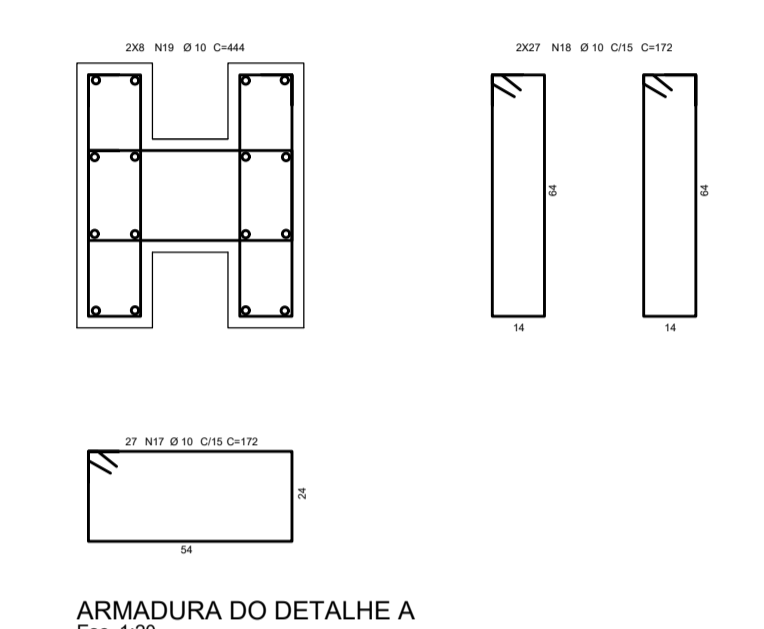
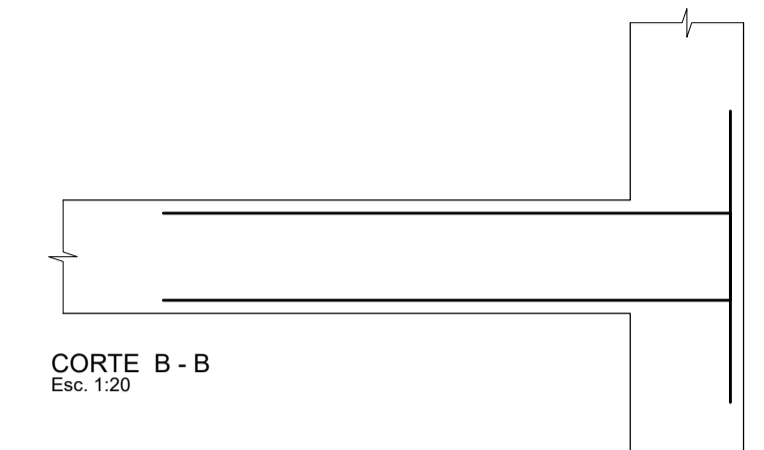
CORTE C-C
Esc. 1:50



CORTE B-B
Esc. 1:50



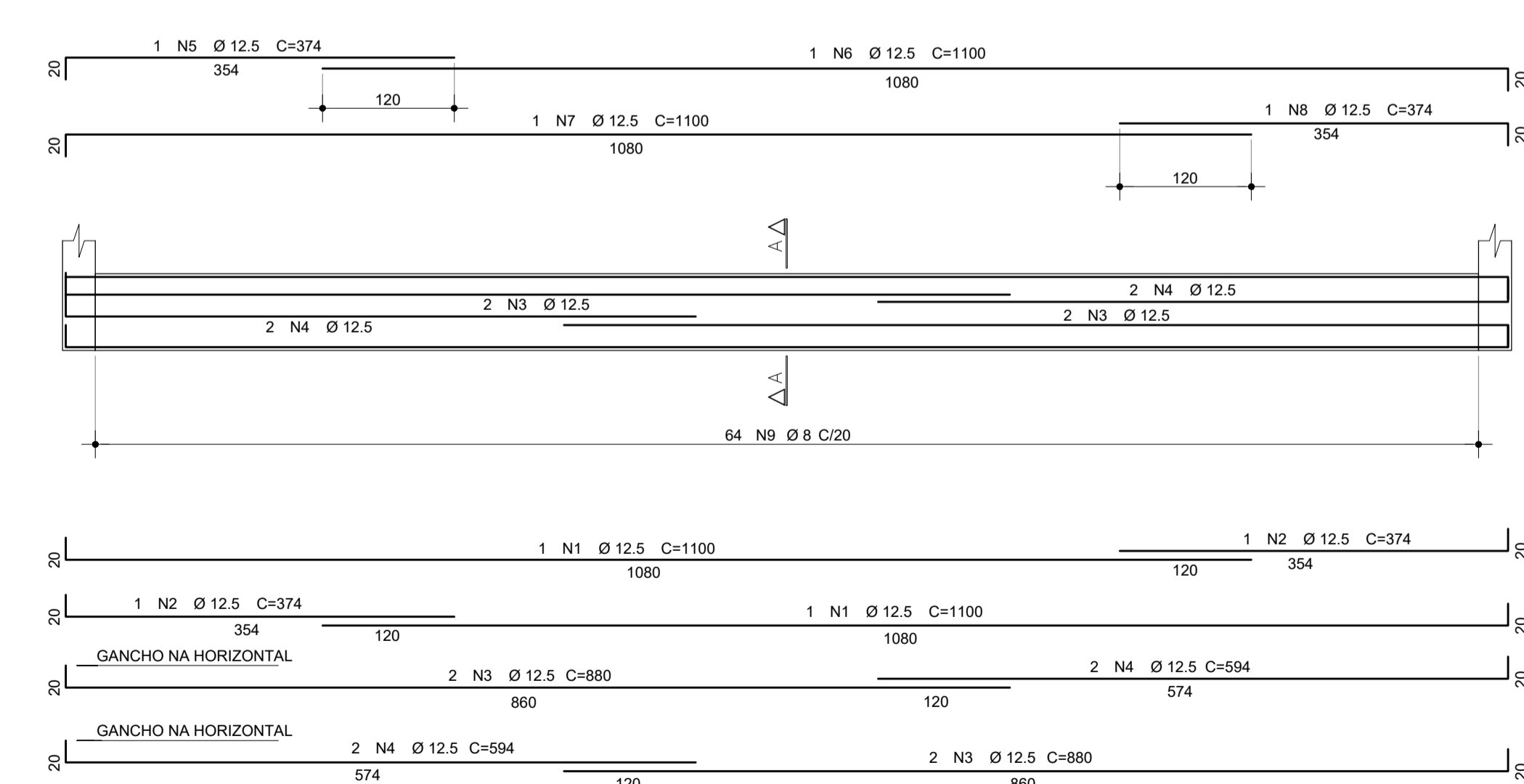
CORTE A-A
Esc. 1:50



ARMAÇÃO	POS	BIT (mm)	QUANT (X2)	COMPRIMENTO UNIT (cm)	TOTAL (cm)	
ARMADURA DAS LAJES DE FUNDO h=30cm	PAR1					
	PAR2					
	50A	1	10	64	178	11392
	50A	2	10	64	807	51648
	50A	3	10	64	698	44672
	50A	4	10	18	--VAR--	5760
	50A	5	10	64	905	57920
	50A	6	10	64	678	43392
	50A	7	10	18	--VAR--	5400
	50A	8	10	54	104	5616
	50A	9	10	54	335	18090
	50A	10	10	54	350	18900
50A	11	10	54	99	5346	
50A	12	10	54	162	8748	
50A	13	10	62	444	27528	
50A	14	12.5	142	540	76680	
50A	15	12.5	142	511	72562	
50A	16	12.5	14	--VAR--	8540	
50A	17	12.5	14	--VAR--	7840	
50A	18	12.5	24	670	16080	
50A	19	12.5	24	641	15384	
50A	20	12.5	8	594	4752	
ARMADURA DAS LAJES DE FUNDO h=30cm	DA					
	PAR3					
	30x600					
	50A	1	10	28	562	15736
	50A	2	10	38	502	19076
	50A	3	10	20	--VAR--	5200
	50A	4	10	20	--VAR--	4000
	50A	5	10	16	672	10752
	50A	6	10	16	642	10272
	50A	7	10	10	--VAR--	3750
	50A	8	10	10	--VAR--	3100
	50A	9	10	10	--VAR--	4800
50A	10	10	10	--VAR--	4500	
50A	11	10	16	692	11072	
50A	12	10	7	530	3710	
ARMADURA DA VIGA V1 30x70	DA					
	V1					
	30x70					
	50A	1	12.5	2	1100	2200
	50A	2	12.5	2	374	748
	50A	3	12.5	4	880	3520
	50A	4	12.5	4	594	2376
	50A	5	12.5	1	374	374
50A	6	12.5	1	1100	1100	
50A	7	12.5	1	1100	1100	
50A	8	12.5	1	374	374	
ARMADURA DAS LAJES DE FUNDO h=30cm	DAS					
	LAJES DE FUNDO					
	h=30cm					
	50A	1	10	56	--VAR--	26880
	50A	2	10	32	990	31680
	50A	3	10	32	549	17568
	50A	5	10	20	169	3380
	50A	6	10	33	100	3300
	50A	7	10	13	172	2236
	50A	8	10	40	--VAR--	40000
	50A	9	10	56	--VAR--	26880
	50A	10	10	32	709	22688
	50A	11	10	32	298	9568
	50A	12	10	32	349	11168
	50A	13	10	32	383	12256
	50A	14	10	40	--VAR--	40000
	50A	15	10	53	561	29733
	50A	16	10	43	561	24123
	50A	17	10	27	172	4644
	50A	18	10	54	172	9288
50A	19	10	16	444	7104	
50A	20	10	180	200	36000	

Nota: POSIÇÃO N4 NÃO EXISTE PARA LAJES DE FUNDO

AÇO	BIT (mm)	COMPR (m)	PESO (kg)
50A	10	7589	4781
50A	12.5	2136	2136
Peso Total 50A =			6917 kg



- NOTAS**
- Classe de Agressividade II - Moderada
 - CONCRETO
 fck = 30 MPa a/c < 0,55 (meso/superestrutura)
 fck = 30 MPa a/c < 0,55 (infraestrutura)
 fck = 40 MPa a/c < 0,45 (pré-moldados)
 - AÇO CA-50A
 - COBRIMENTOS
 Superestrutura:
 Lajes = 3,0cm
 Mesoestrutura:
 Pilares, Paredes e Vigas = 3,0cm
 Infraestrutura:
 Lajes enterradas e Cortinas = 3,0cm
 - Todas as medidas deste projeto estão em centímetros exceto quando indicado.

REVISÕES	DATA	DESCRIÇÃO	DESENHO	VERIFICADO
04				
03				
02				
01				
00	Dez/22	Emissão inicial	Jadysson	Osmar

GOVERNO DO ESTADO DO CEARÁ
 SECRETARIA DOS RECURSOS HÍDRICOS - SRH

PROJETO BÁSICO DO EIXO DE INTEGRAÇÃO CURRAL VELHO DISTRITO DE IRRIGAÇÃO JAGUARIBE APODI-DJIA

ESTRUTURAL
 TOMADA D'ÁGUA PRINCIPAL - ARMADURAS

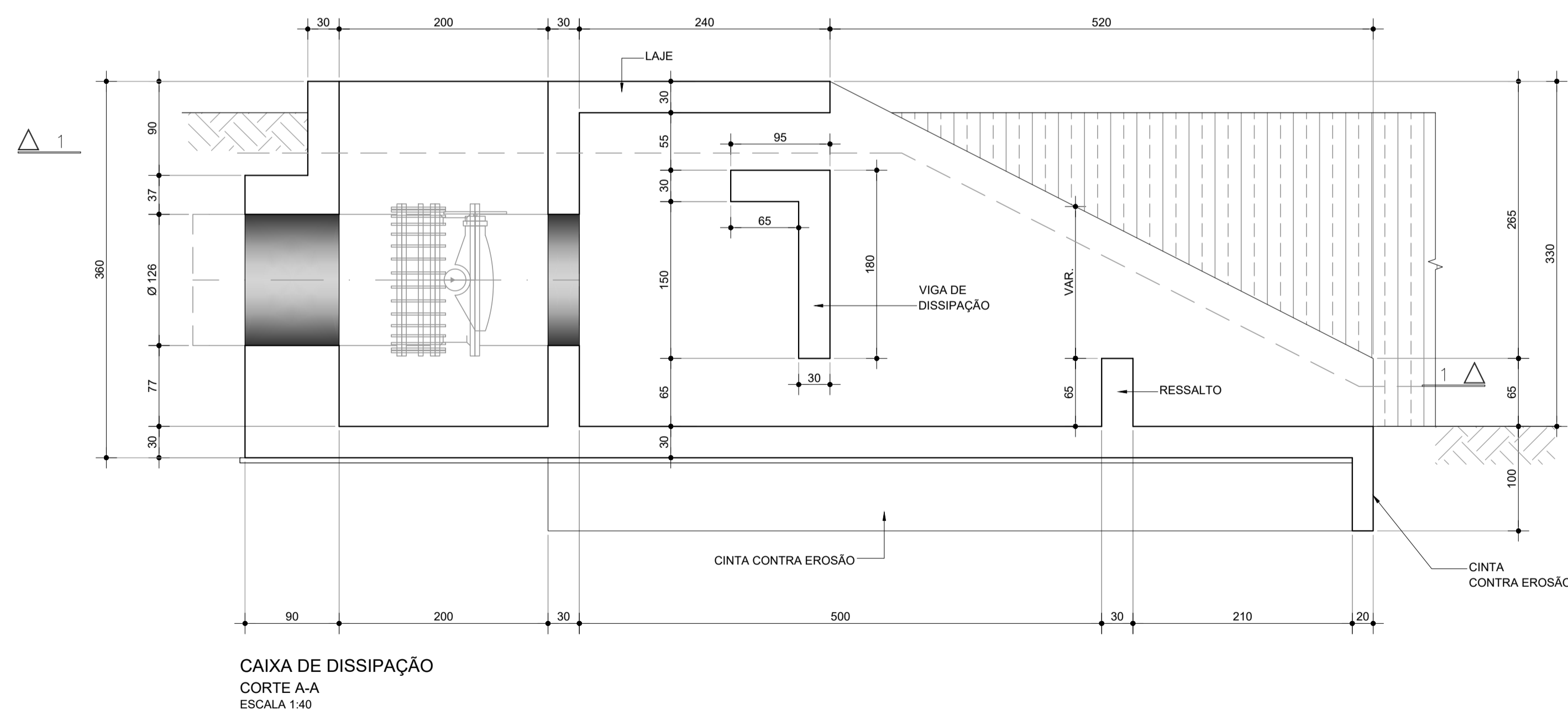
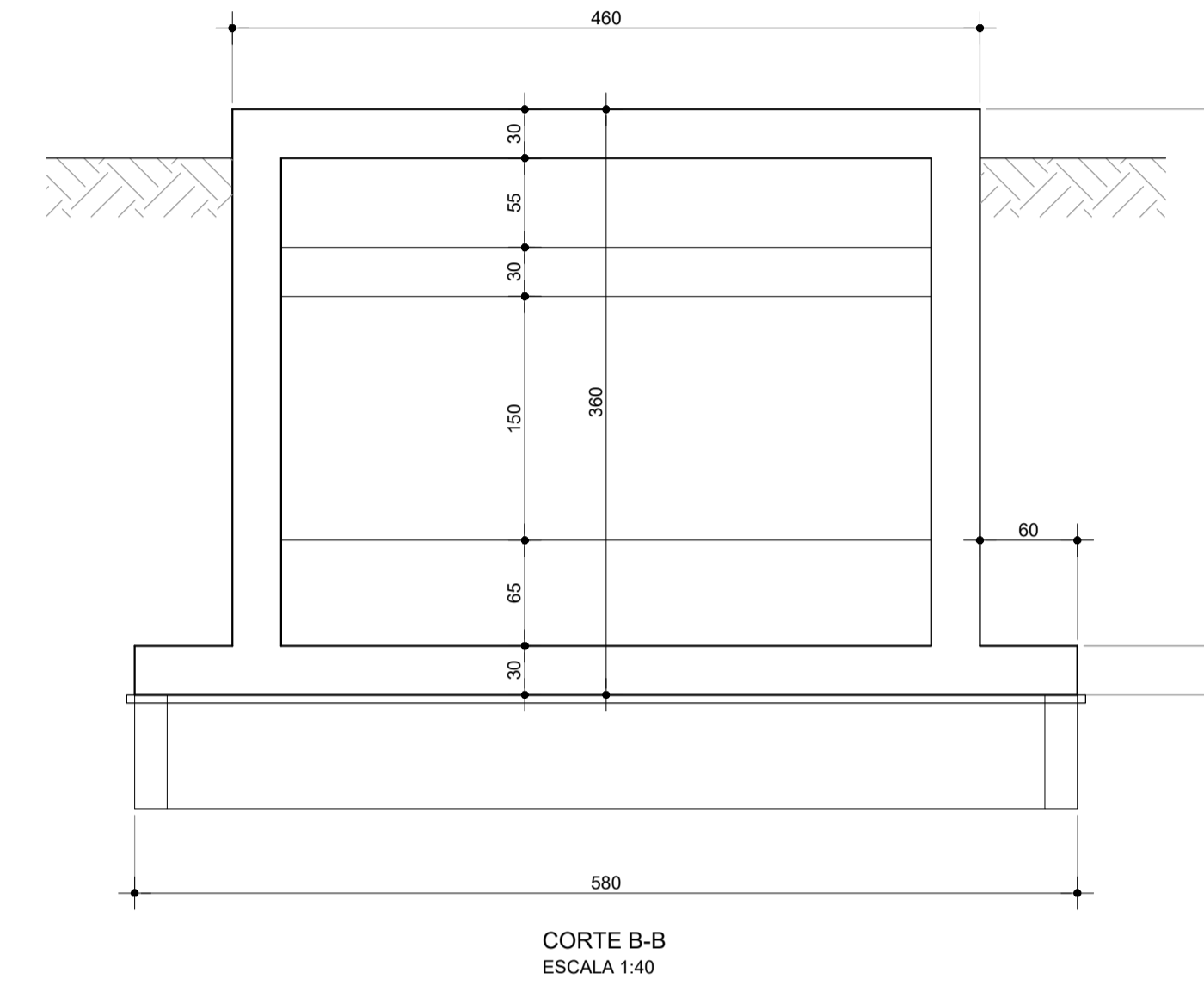
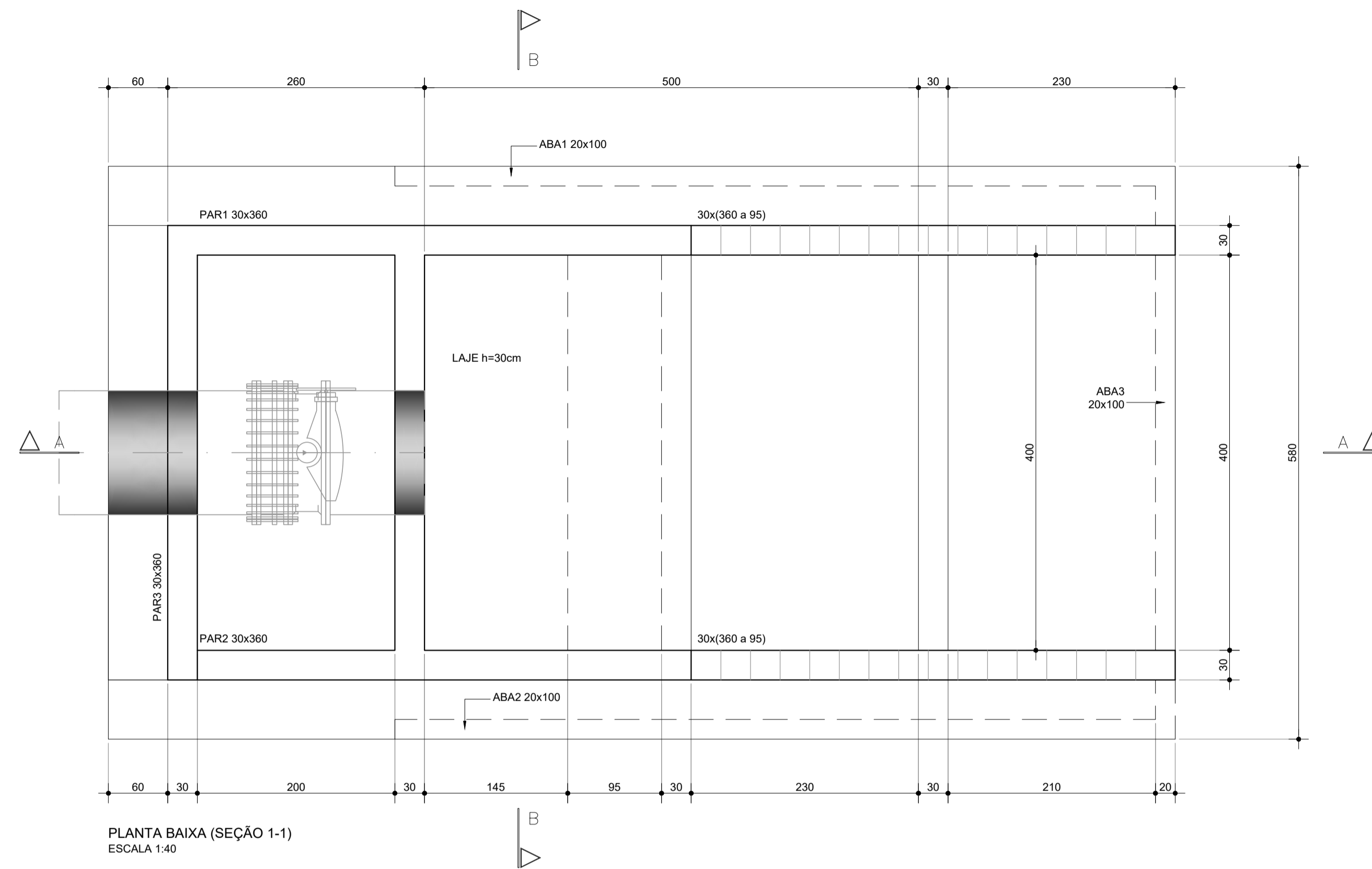
ING. JOSÉ CELSO A. DE OLIVEIRA JR.
 CREA 13.886/D-CE

ING. OSMAR SARAVIA
 CREA 7.739/D-PB

ING. ANDRÉ LUIS M. MOURÃO DIAS
 ART. Nº CE20221047094

07/12
 07/12
 Dez/2022

Jadysson Luz



RESUMO ESTRUTURAL

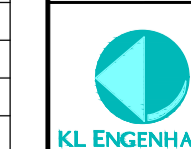
OBRA DE DISSIPAÇÃO						
CONCRETO ESTRUTURAL - fck = 30 Mpa						
	LAJES DE FUNDO	PAREDES	LAJES	PILARES	VIGAS	TOTAL
VOLUME (m ³)	18,74	39,19	0,00	0,00	0,00	57,92
FÔRMA (m ²)	86,02	222,65	0,00	0,00	0,00	308,67
FUNDOS, LAJES, PAREDES, PILARES e VIGAS						
ÇAÇO	BIT (mm)	COMPR (m)	PESO (kg)			
SOA	6,3	0,0	0			
SOA	8	0,0	0			
SOA	10	6060,0	3818			
SOA	12,5	157,0	157			
SOA	16	0,0	0			
TOTAL 50/60			3975			

NOTAS

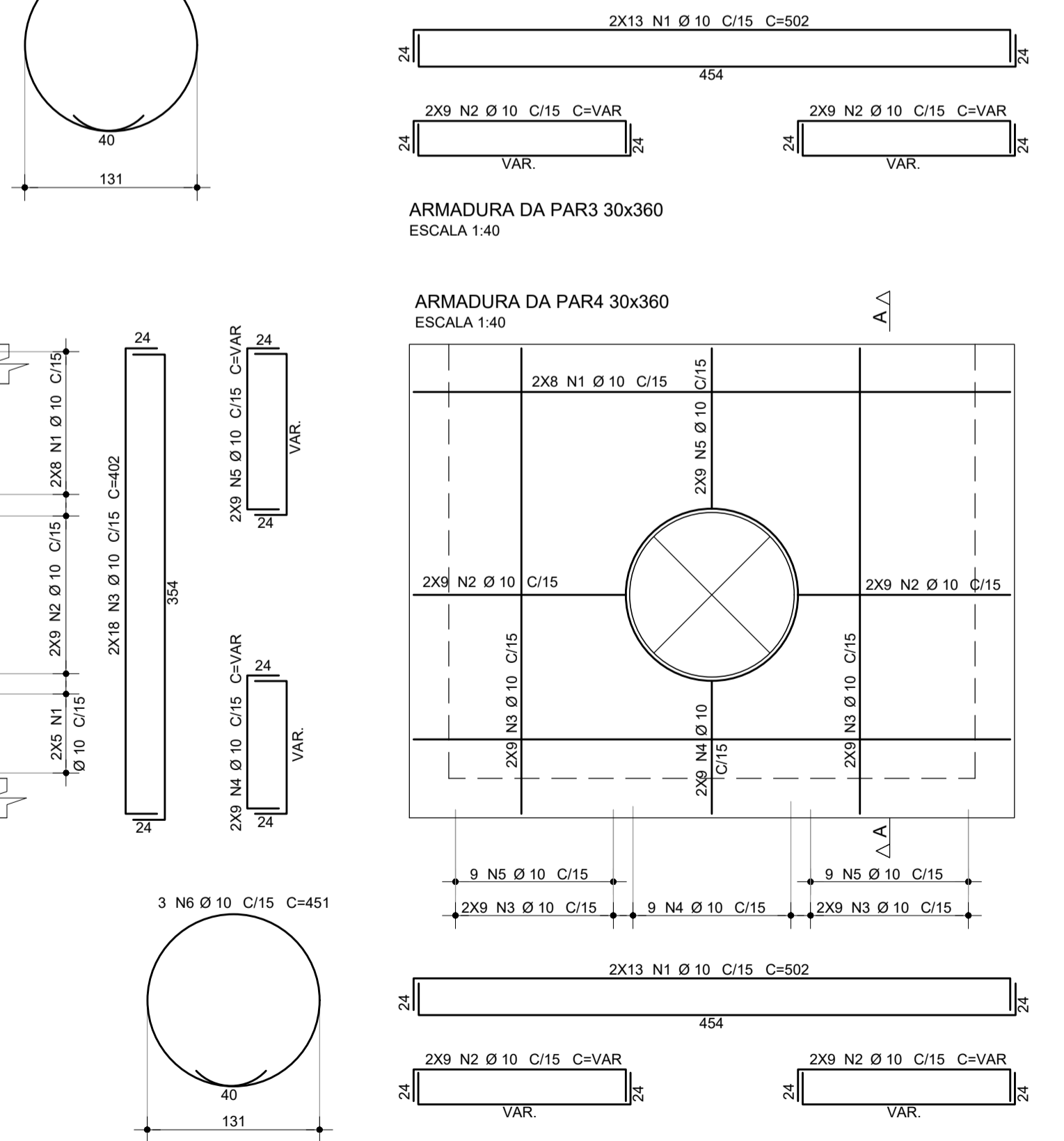
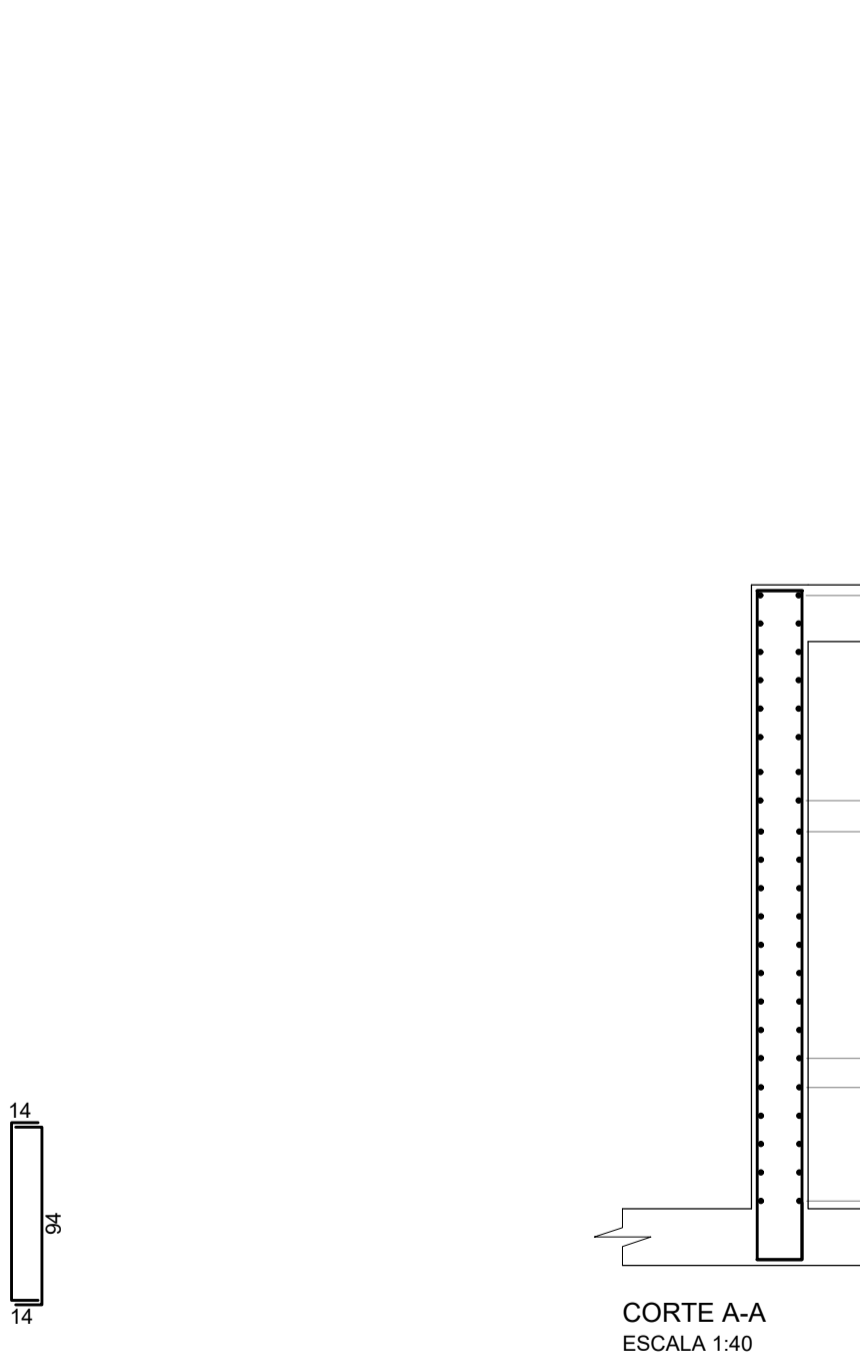
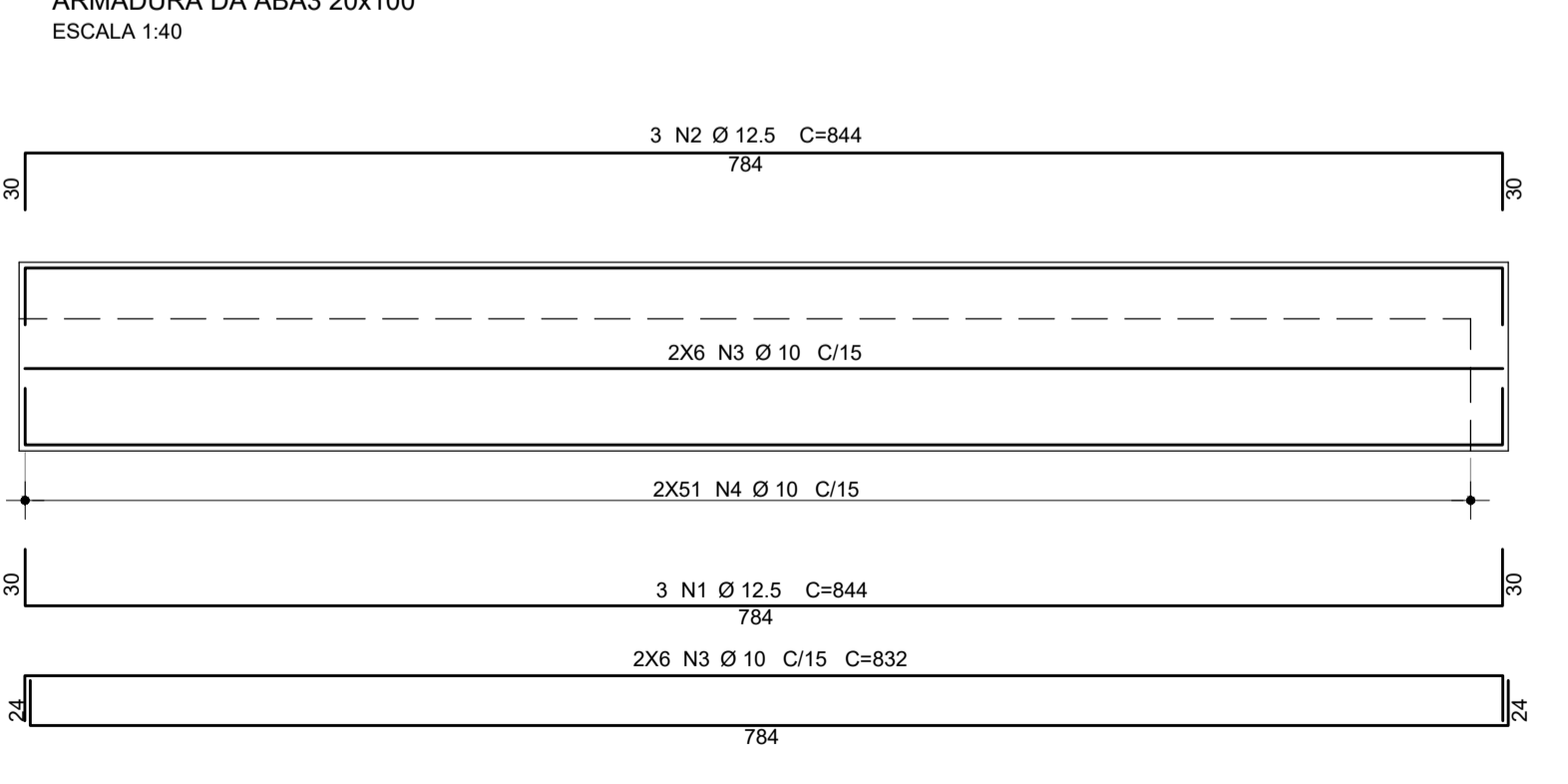
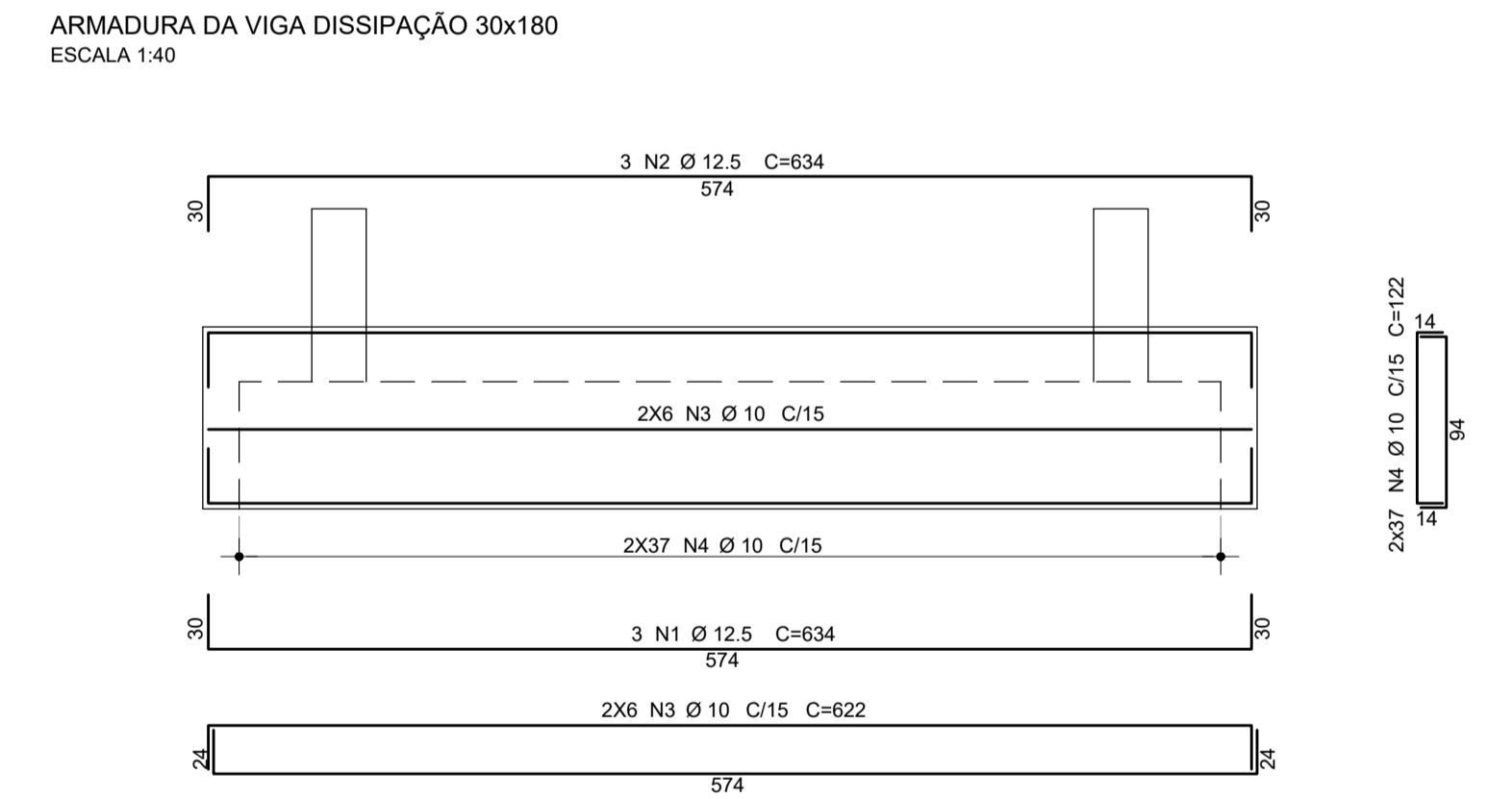
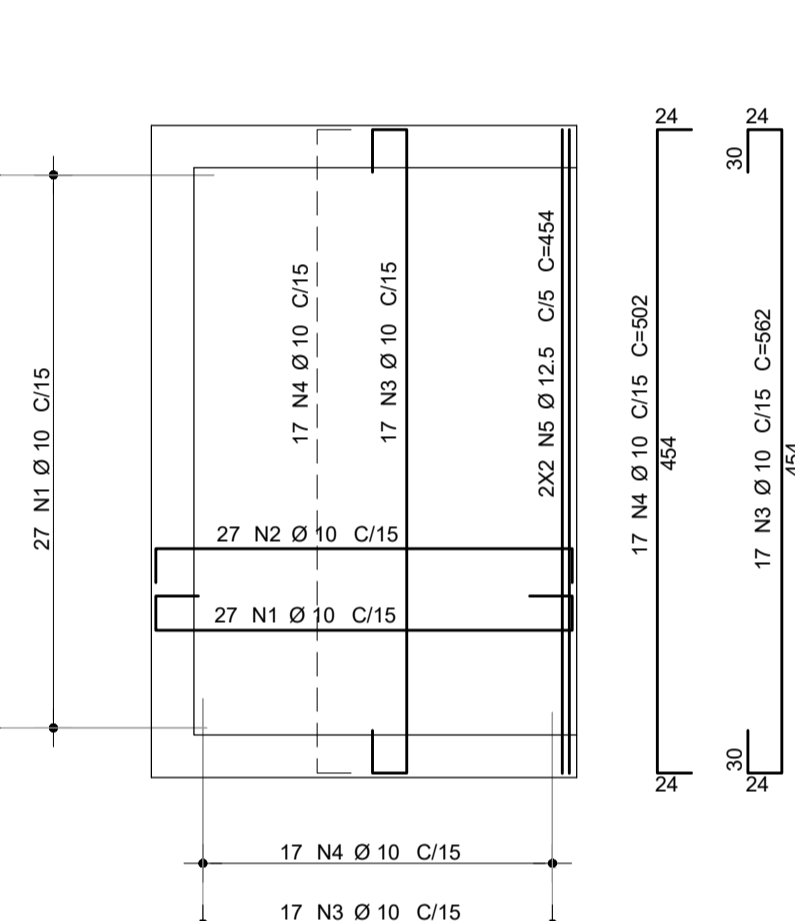
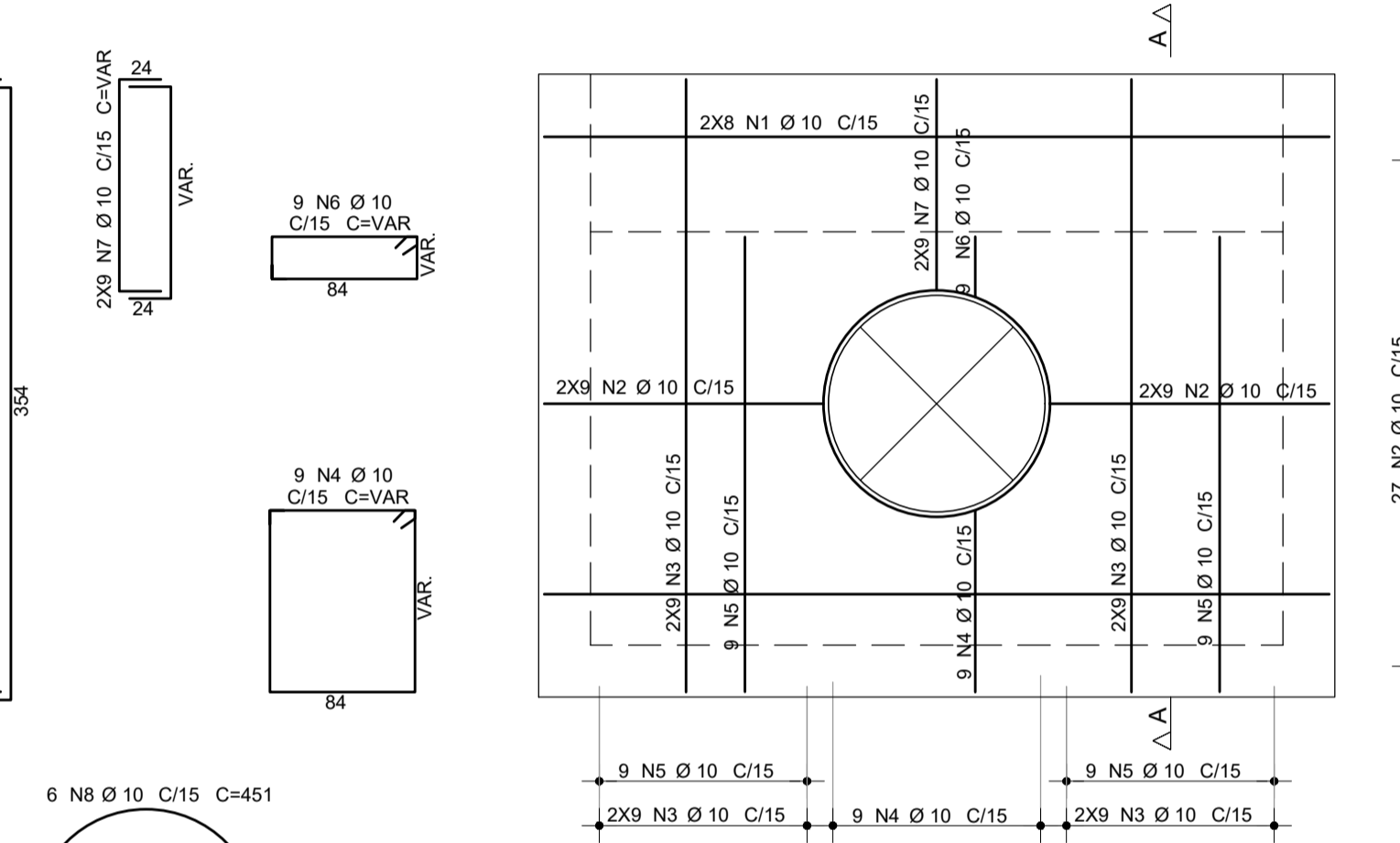
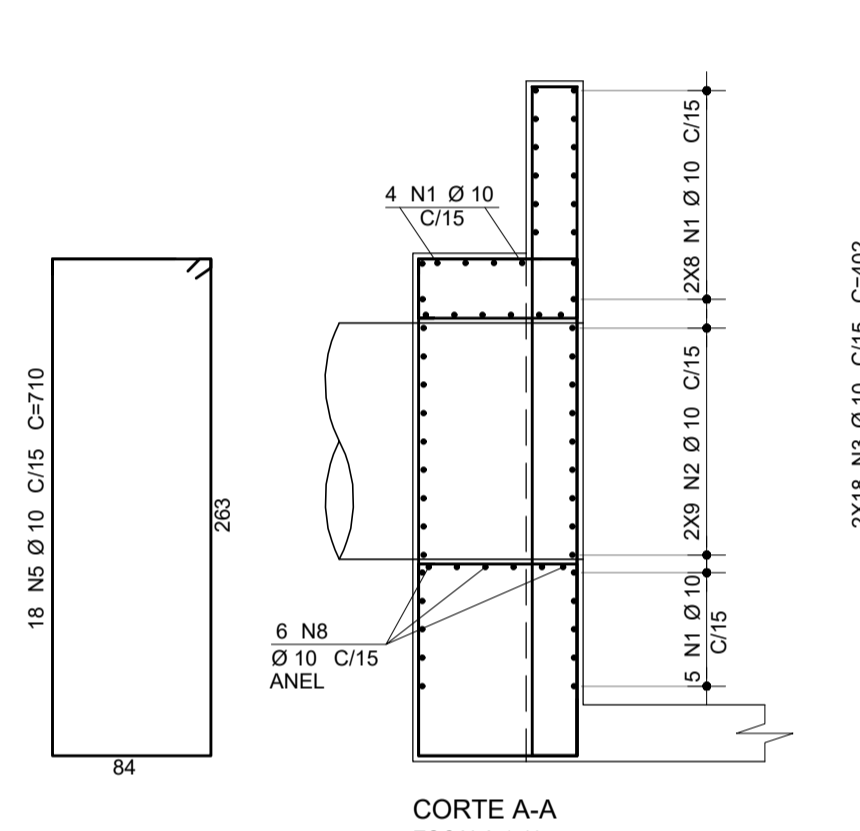
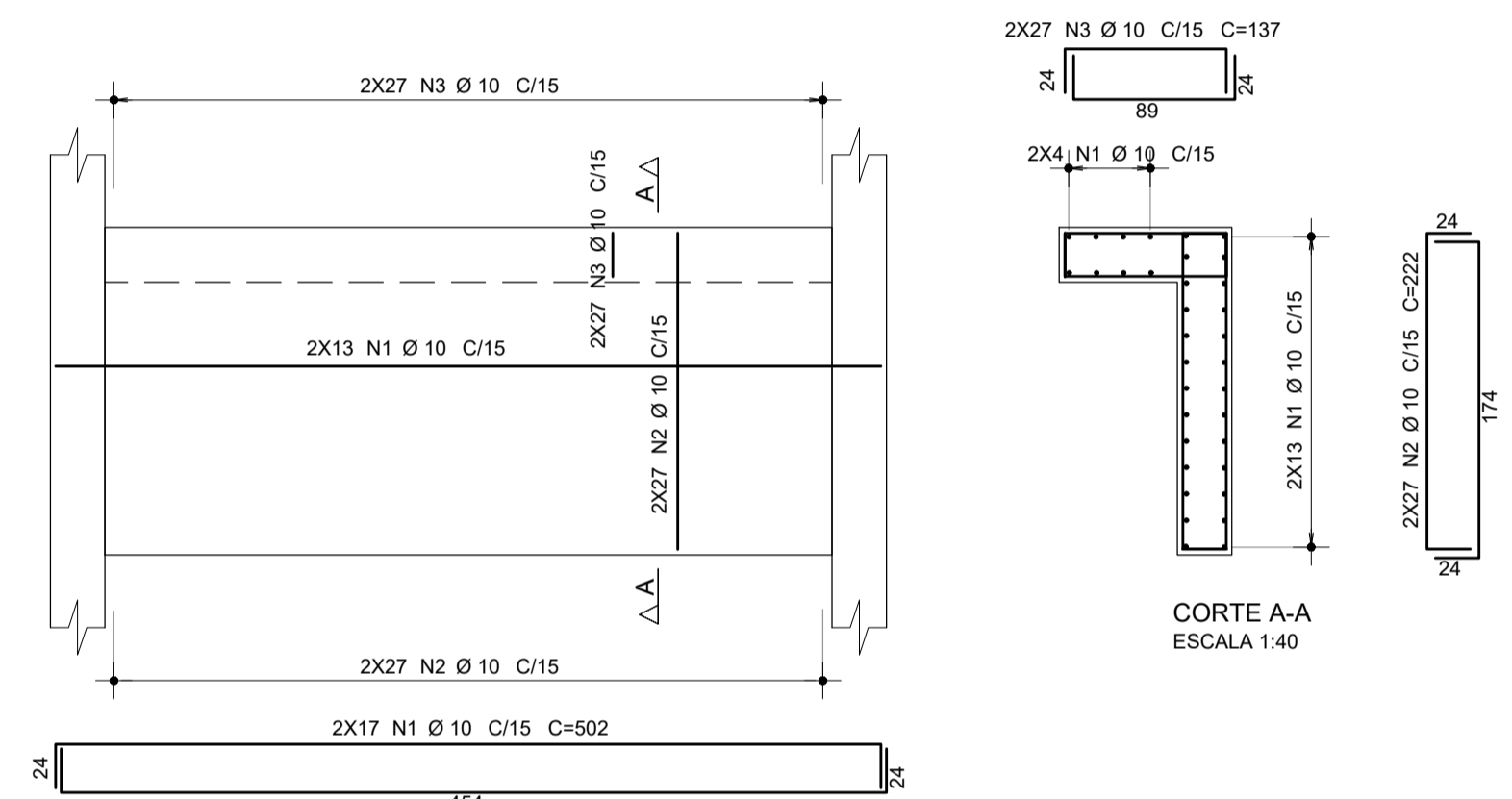
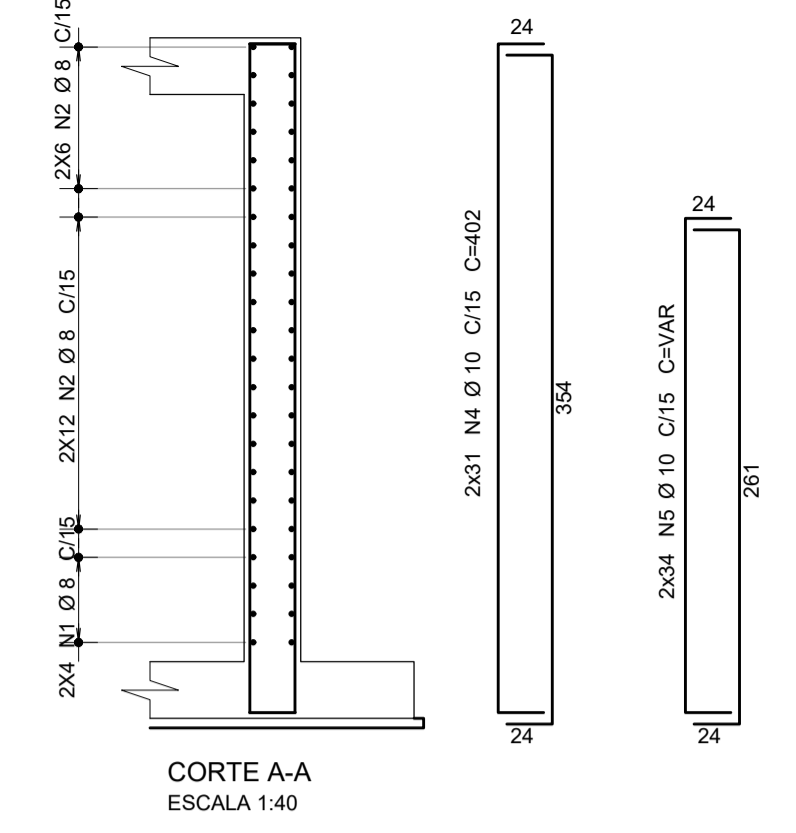
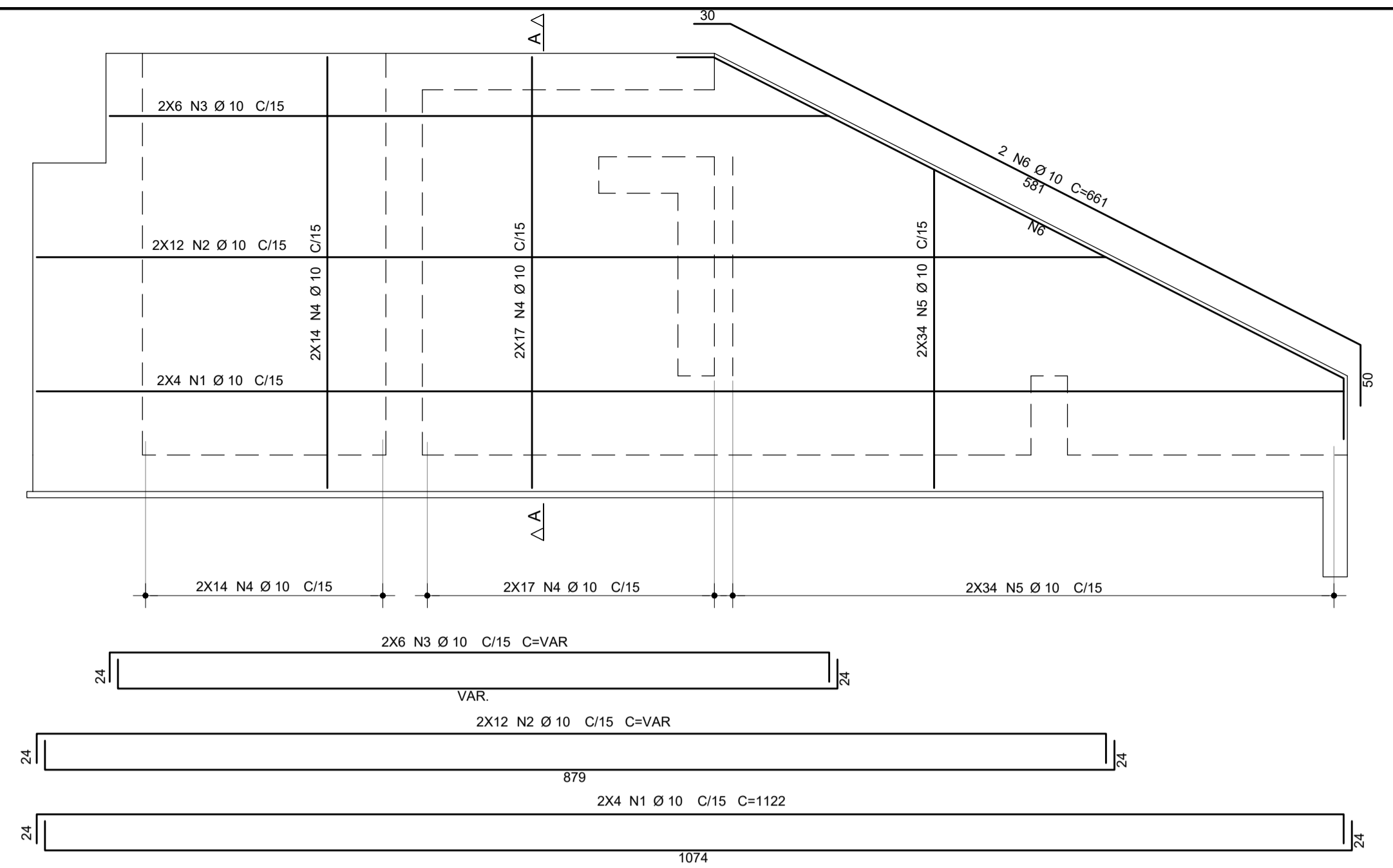
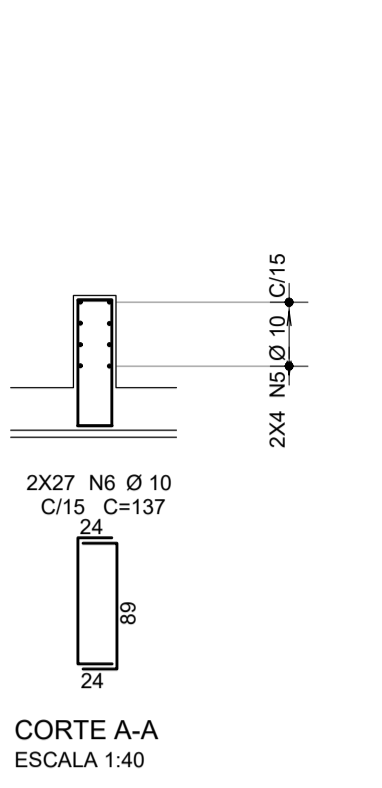
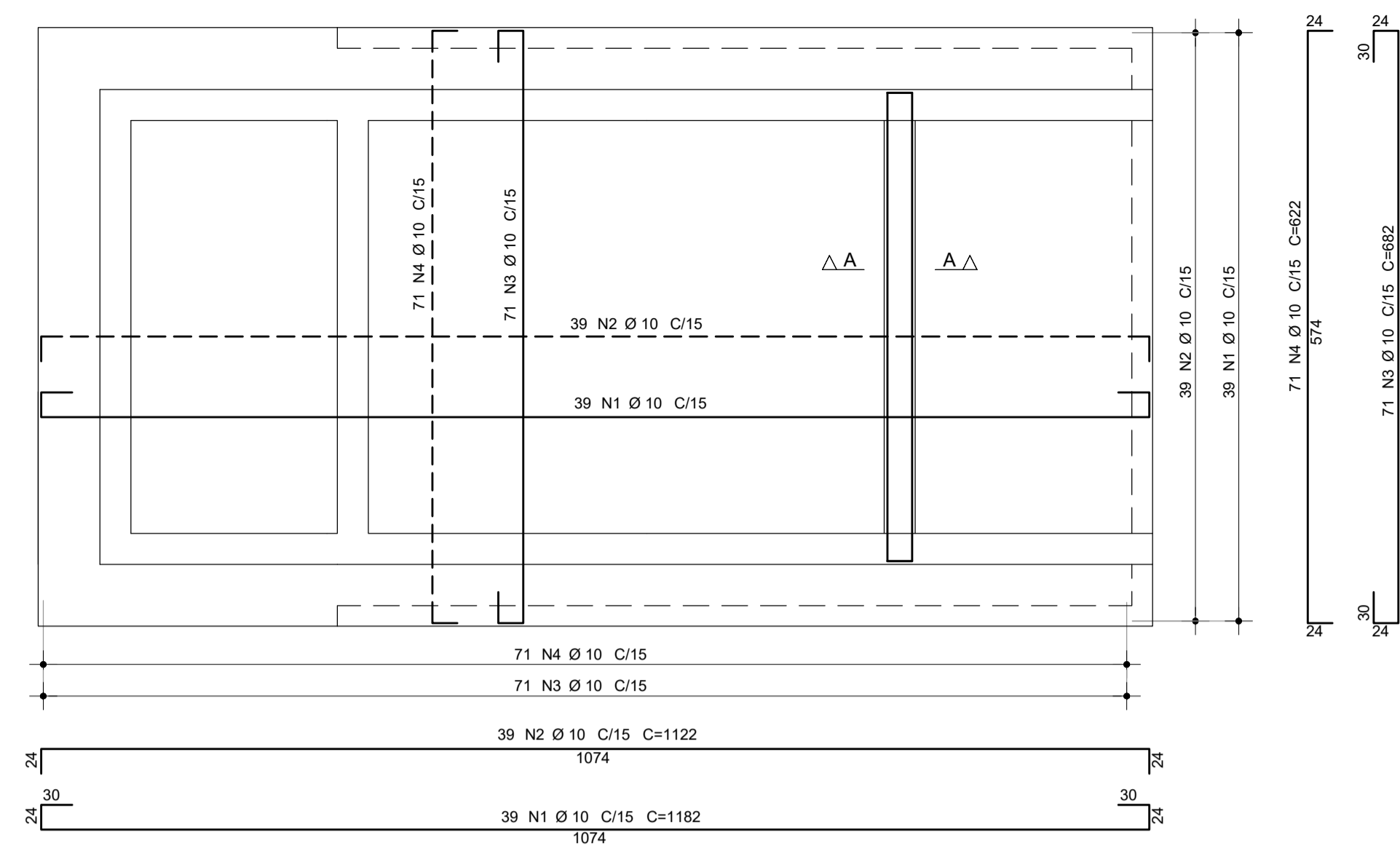
- Classe de Agressividade II - Moderada
- CONCRETO
fck = 30 MPa a/c < 0,55 (meso/superestrutura)
fck = 30 MPa a/c < 0,55 (infraestrutura)
fck = 40 MPa a/c < 0,45 (pré-moldados)
- ÇAÇO CA-50A
- COBRIMENTOS
Superestrutura:
Lajes = 3,0cm
Mesoestrutura:
Pilares, Paredes e Vigas = 3,0cm
Infraestrutura:
Lajes enterradas e Cortinas = 3,0cm
- Todas as medidas deste projeto estão em centímetros exceto quando indicado.

REVISÕES

Nº	DATA	DESCRIÇÃO	DESENHO	VERIFICADO
04				
03				
02				
01				
00	Dez/22	Emissão inicial	Jadyson	Osmar



GOVERNO DO ESTADO DO CEARÁ SECRETARIA DOS RECURSOS HÍDRICOS - SRH			
PROJETO BÁSICO DO EIXO DE INTEGRAÇÃO CURRAL VELHO DISTRITO DE IRRIGAÇÃO JAGUARIBE APODI-DIA			
ESTRUTURAL CAIXA DE DISSIPAÇÃO - FORMAS E DETALHES			
ENG. JOSÉ CELSO A. DE OLIVEIRA JR. CREA 13.886/D-CE	ENG. OSMAR SARAVIA CREA 7.739/D-PB	ENG. ANDRÉ LUIS M. MOURÃO DIAS ART. Nº CE20221047094	09/12
PROFESSOR	PROFESSOR	PROFESSOR	INDICADO



ARMAÇÃO	ÇO	POS	BIT (mm)	QUANT	COMPRIMENTO UNIT (cm)	TOTAL (cm)
ARMADURA DA ABA1=ABA2 20x100 (X2)	50A	1	12,5	6	844	5064
	50A	2	12,5	6	844	5064
	50A	3	10	24	832	19968
ARMADURA DA ABA3 20x100	50A	1	12,5	3	634	1902
	50A	2	12,5	3	634	1902
	50A	3	10	12	622	7464
ARMADURA DA LAJE DE FUNDO h=30cm	50A	1	10	39	1182	46098
	50A	2	10	39	1122	43758
	50A	3	10	71	682	48422
	50A	4	10	71	622	44162
	50A	5	10	8	502	4016
	50A	6	10	54	137	7398
ARMADURA DA LAJE SUPERIOR h=30cm	50A	1	10	27	402	10854
	50A	2	10	27	342	9234
	50A	3	10	17	562	9554
	50A	4	10	17	502	8534
	50A	5	12,5	4	454	1816
ARMADURA DA VIGA DISSIPAÇÃO 30x180	50A	1	10	34	502	17068
	50A	2	10	54	222	11988
	50A	3	10	54	137	7398
ARMADURA DAS PAR1=PAR2 30x360-95 (X2)	50A	1	10	16	1122	17952
	50A	2	10	48	--VAR--	45744
	50A	3	10	24	--VAR--	14880
	50A	4	10	124	402	49848
	50A	5	10	136	--VAR--	36720
	50A	6	10	4	661	2644
ARMADURA DA PAR3 30x360	50A	1	10	34	502	17068
	50A	2	10	36	--VAR--	8280
	50A	3	10	36	402	14472
	50A	4	10	9	--VAR--	3915
	50A	5	10	18	710	12780
	50A	6	10	9	--VAR--	2088
	50A	7	10	18	--VAR--	3420
	50A	8	10	6	451	2706
ARMADURA DA PAR4 30x360	50A	1	10	26	502	13052
	50A	2	10	36	--VAR--	8280
	50A	3	10	36	402	14472
	50A	4	10	18	--VAR--	3060
	50A	5	10	18	--VAR--	3420
	50A	6	10	3	451	1353

RESUMO AÇO CA 50-60			
ÇO	BIT (mm)	COMPR (m)	PESO (kg)
50A	10	6060	3818
50A	12,5	157	157
Peso Total		50A =	3975 kg

NOTAS

- Classe de Agressividade II - Moderada
- CONCRETO
Superestrutura:
Lajes = 3.0cm
f_{ck} = 30 MPa a/c < 0.55 (meso/superestrutura)
f_{ck} = 30 MPa a/c < 0.55 (infraestrutura)
f_{ck} = 40 MPa a/c < 0.45 (pré-moldados)
- ÇO CA-50A
- COBRIMENTOS
Superestrutura:
Lajes = 3.0cm
Mesoestrutura:
Pilares, Paredes e Vigas = 3.0cm
Infraestrutura:
Lajes enterradas e Cortinas = 3.0cm

REVISÕES

Nº	DATA	DESCRIÇÃO	DESENHO	VERIFICADO
04				
03				
02				
01				
00	Dez/22	Emissão inicial	Jadysom	Osmar



GOVERNO DO ESTADO DO CEARÁ
SECRETARIA DOS RECURSOS HÍDRICOS - SRH

PROJETO BÁSICO DO EIXO DE INTEGRAÇÃO CURRAL VELHO DISTRITO DE IRRIGAÇÃO JAGUARIBE APODI-DJIA

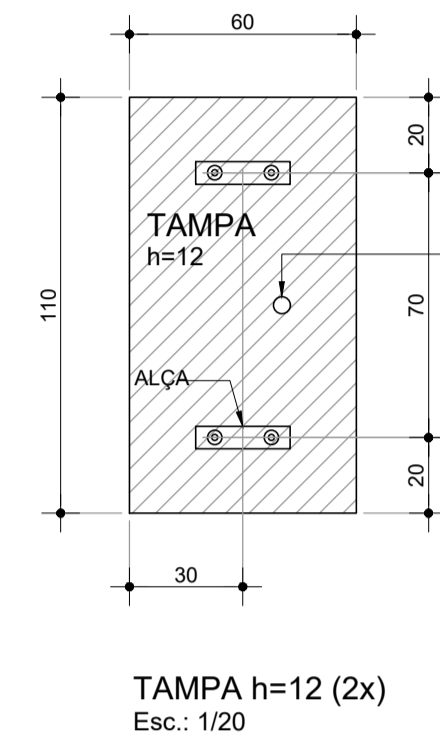
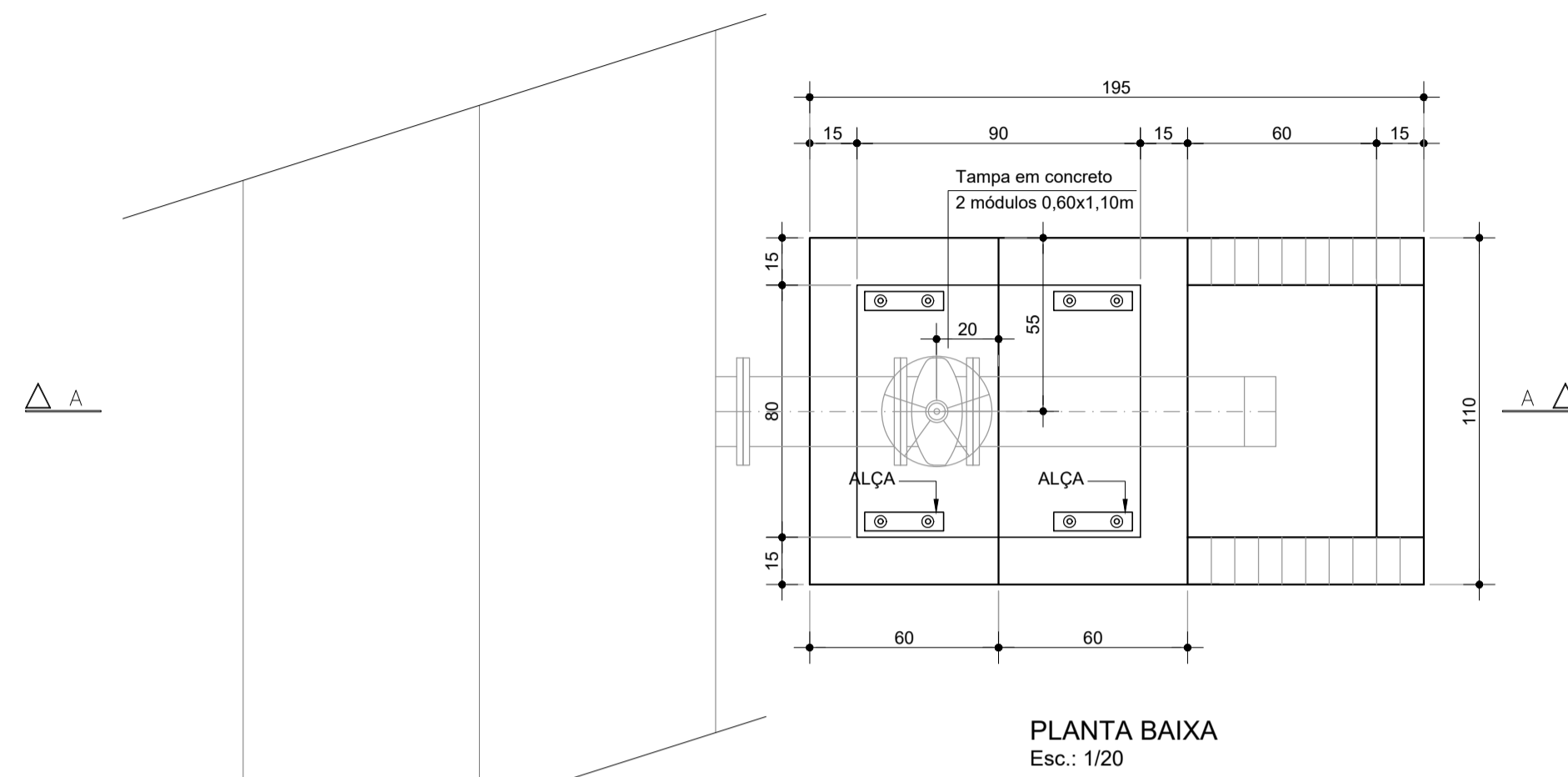
ESTRUTURAL
CAIXA DE DISSIPAÇÃO - ARMADURAS

ENGENHEIRO: ENG. JOSÉ CELSO A. DE OLIVEIRA JR. CREA 13.886/D-CE
ENGENHEIRO: ENG. OSMAR SARANVA CREA 7.739/D-PB
ENGENHEIRO: ENG. ANDRÉ LUIS M. MOURÃO DIAS CREA 13816/D-CE

PROFESSOR: Jadysom Luz

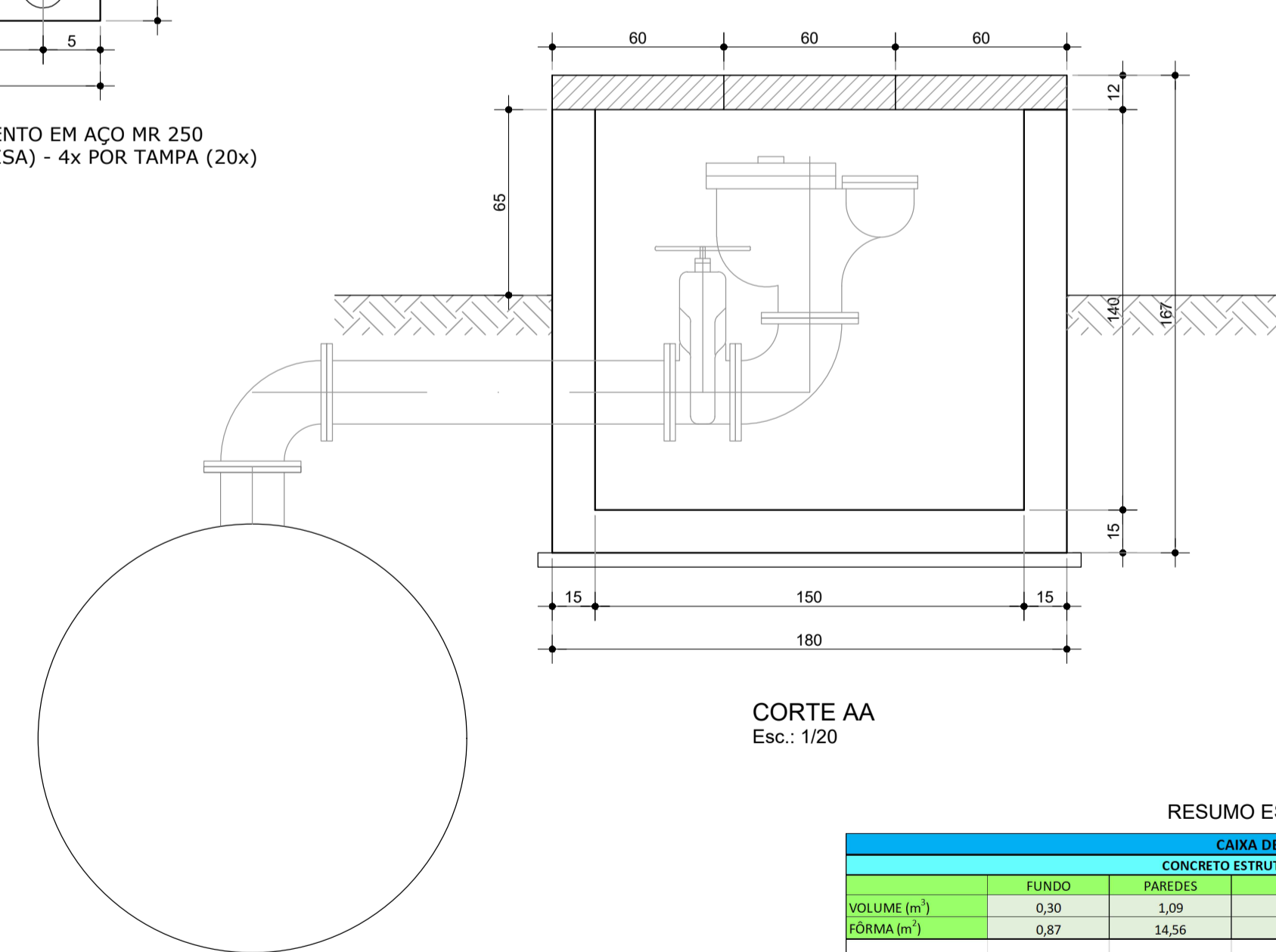
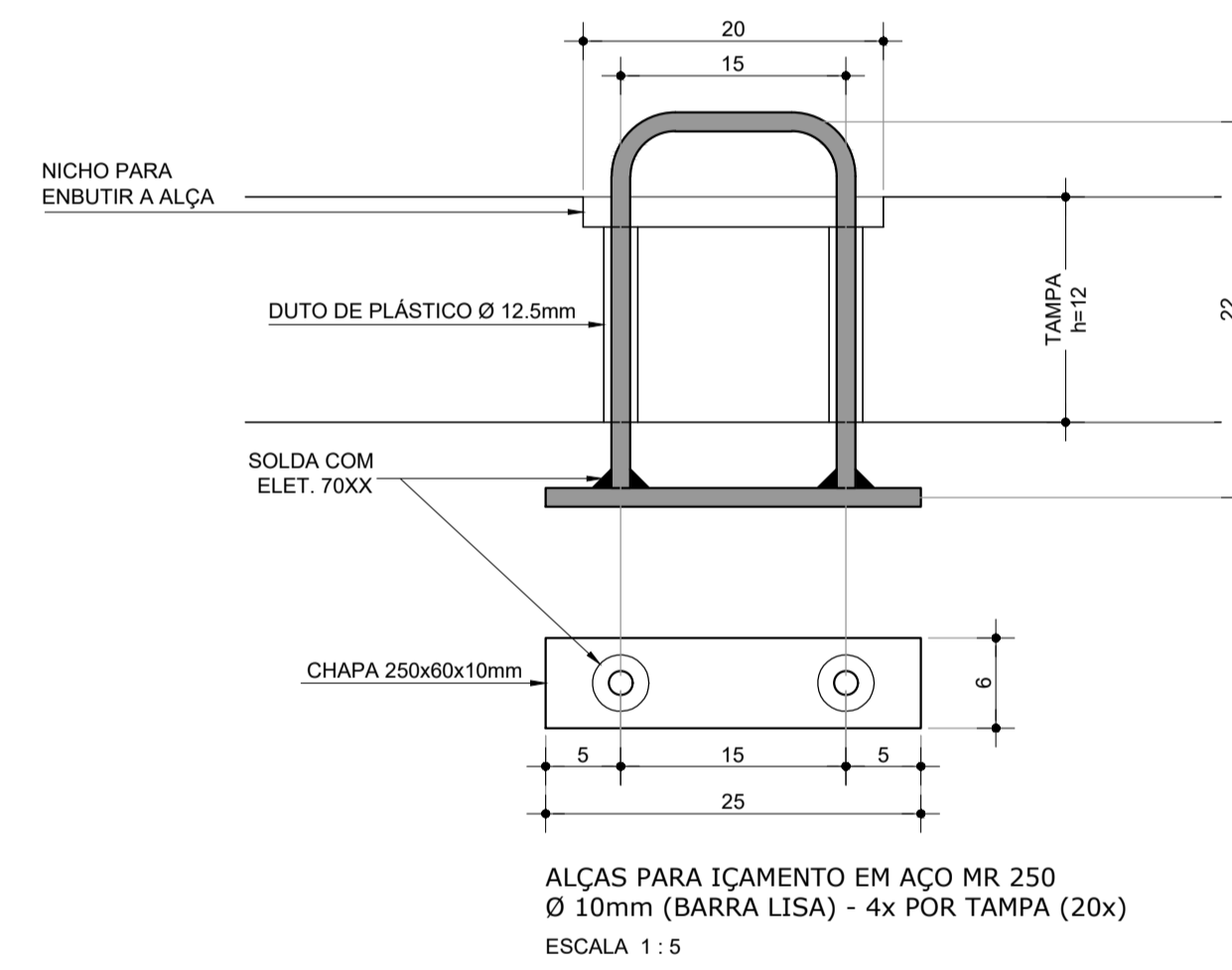
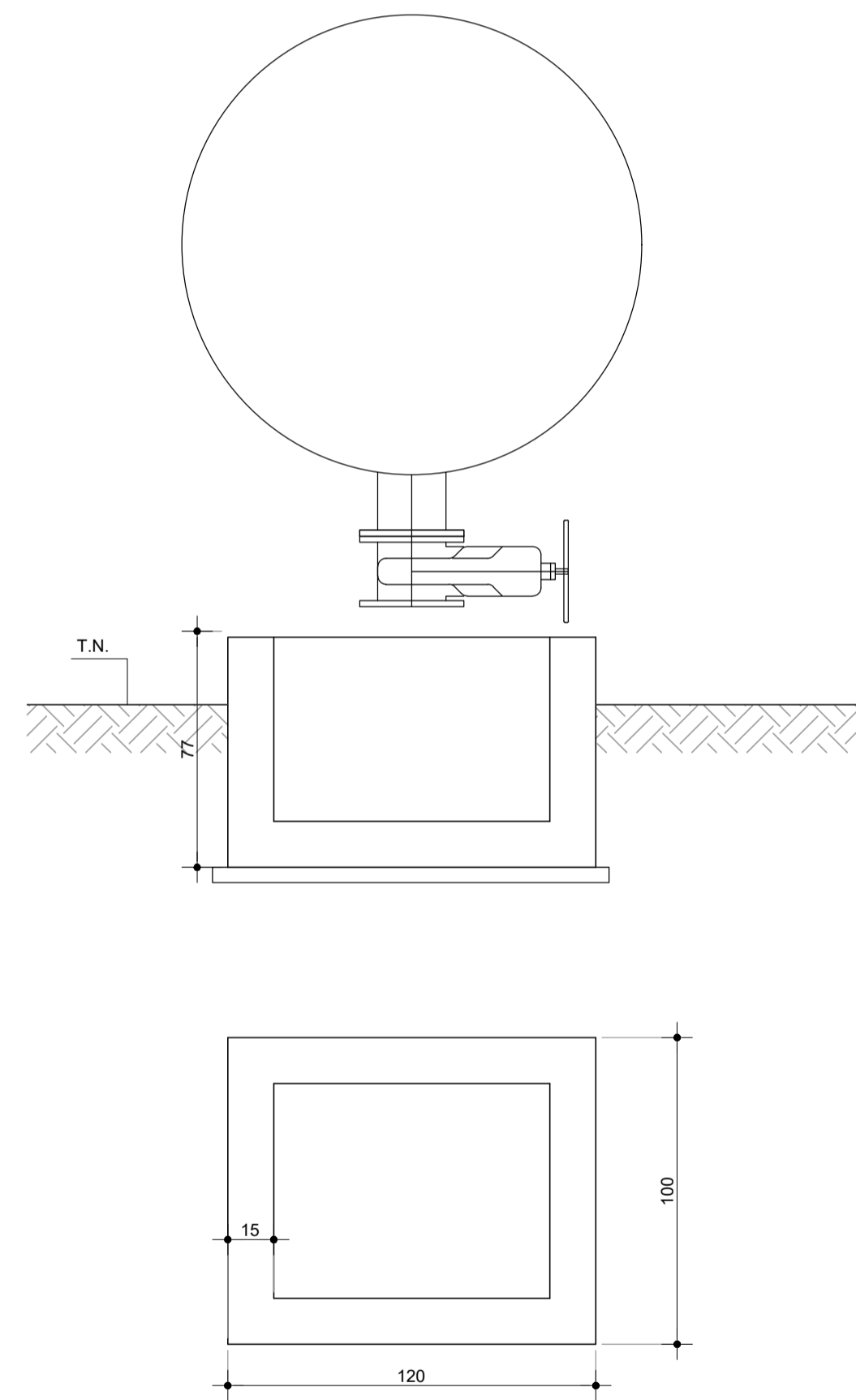
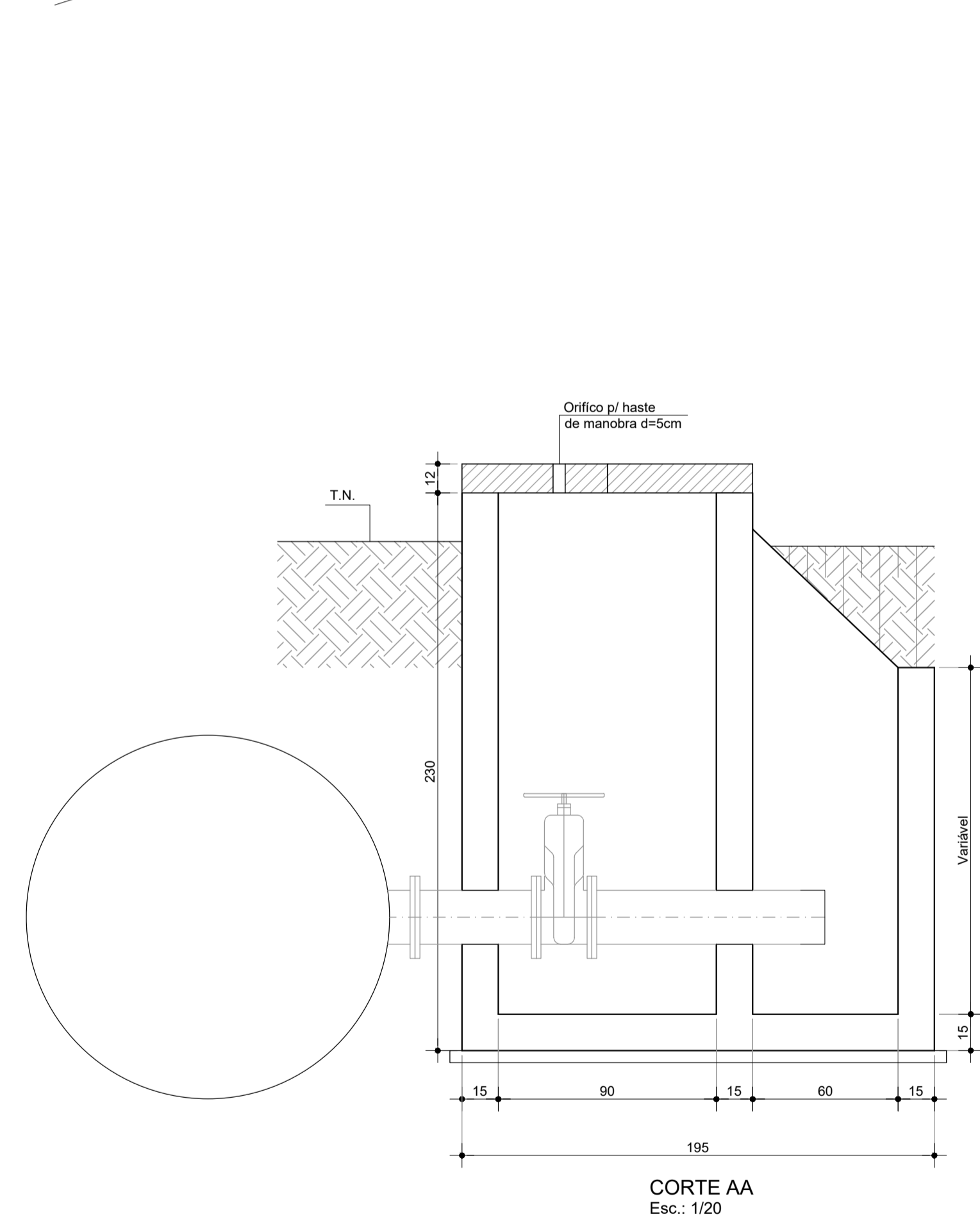
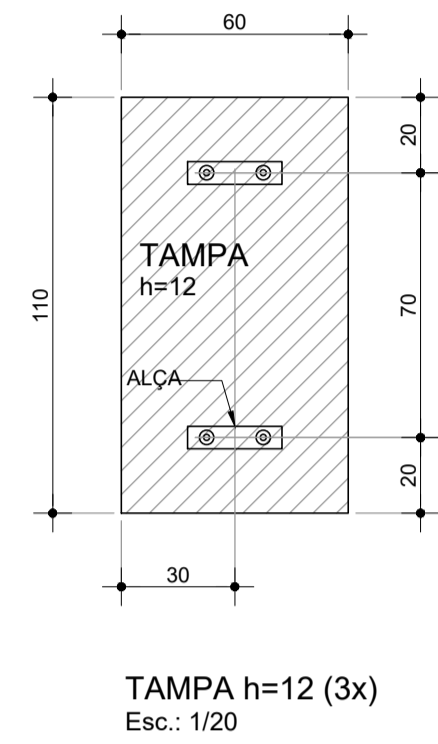
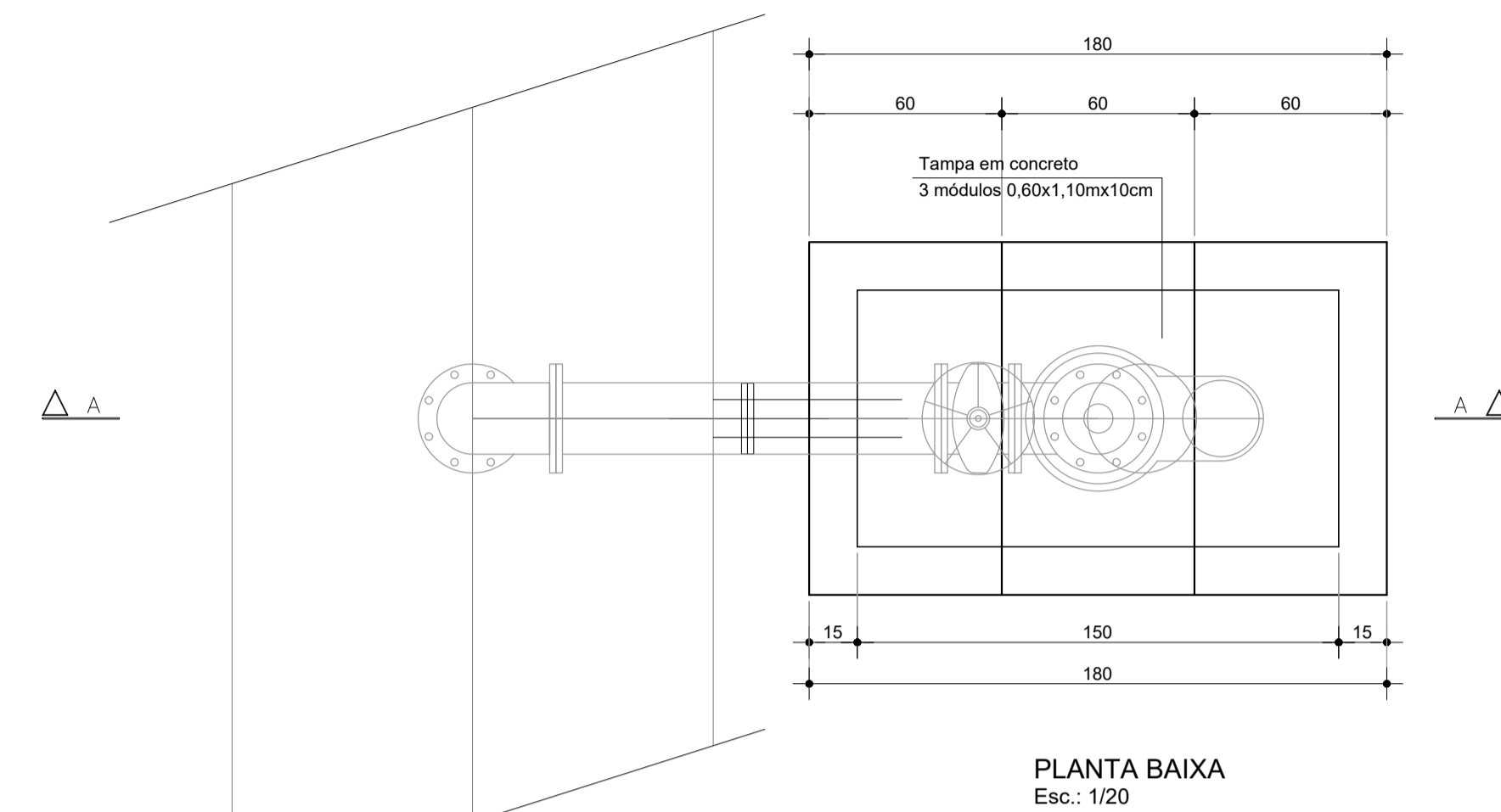
10/12
Des/2022
Indicação

DESCARGA Ø100mm



ORIFÍCIO FEITO COM SERRACOPO APÓS MONTAGEM DA VÁLVULA DE DESCARGA Ø 5cm

VENTOSA Ø200mm



RESUMO ESTRUTURAL

CAIXA DE DESCARGA						
CONCRETO ESTRUTURAL - fck = 30 Mpa						
	FUNDO	PARIEDES	LAJES	PILARES	VIGAS	TOTAL
VOLUME (m³)	0,33	1,84	0,16	0,00	0,00	2,33
FORMA (m²)	0,93	24,89	2,14	0,00	0,00	27,96

SAPATA + PILAR BERÇO			
AÇO	BIT (mm)	COMPR. (m)	PESO (kg)
S0A	6,3	0,0	0
S0A	8	567,0	227
S0A	10	0,0	0
S0A	12,5	0,0	0
S0A	16	0,0	0
TOTAL S0/60			227

RESUMO ESTRUTURAL

CAIXA DE VENTOSA						
CONCRETO ESTRUTURAL - fck = 30 Mpa						
	FUNDO	PARIEDES	LAJES	PILARES	VIGAS	TOTAL
VOLUME (m³)	0,30	1,09	0,24	0,00	0,00	1,63
FORMA (m²)	0,87	14,56	3,20	0,00	0,00	18,63

SAPATA + PILAR BERÇO			
AÇO	BIT (mm)	COMPR. (m)	PESO (kg)
S0A	6,3	0,0	0
S0A	8	402,0	161
S0A	10	0,0	0
S0A	12,5	0,0	0
S0A	16	0,0	0
TOTAL S0/60			161

OBS: OS FUROS DE 5cm PODEM SER EXECUTADOS "IN LOCO" APÓS A MONTAGEM DOS REGISTROS E COM TAMPA POSTA OU NAS LAJES PRÉ-MOLDADAS COM SUAS LOCAÇÕES CONFERIDA APÓS MONTAGEM DAS TUBULAÇÕES E REGISTROS

NOTAS

- Classe de Agressividade II - Moderada
- CONCRETO
fck = 30 MPa a/c < 0,55 (meso/superestrutura)
fck = 30 MPa a/c < 0,55 (infraestrutura)
fck = 40 MPa a/c < 0,45 (pré-moldados)
- AÇO CA-50A
- COBRIMENTOS
Superestrutura:
Lajes = 3,0cm
Mesoestrutura:
Pilares, Paredes e Vigas = 3,0cm
Infraestrutura:
Lajes enterradas e Cortinas = 3,0cm
- Todas as medidas deste projeto estão em centímetros exceto quando indicado.

REVISÕES

Nº	DATA	DESCRIÇÃO	DESENHO	VERIFICADO
04				
03				
02				
01				
00	Dez/22	Emissão inicial	Jadyson	Osmar



GOVERNO DO ESTADO DO CEARÁ
SECRETARIA DOS RECURSOS HÍDRICOS - SRH

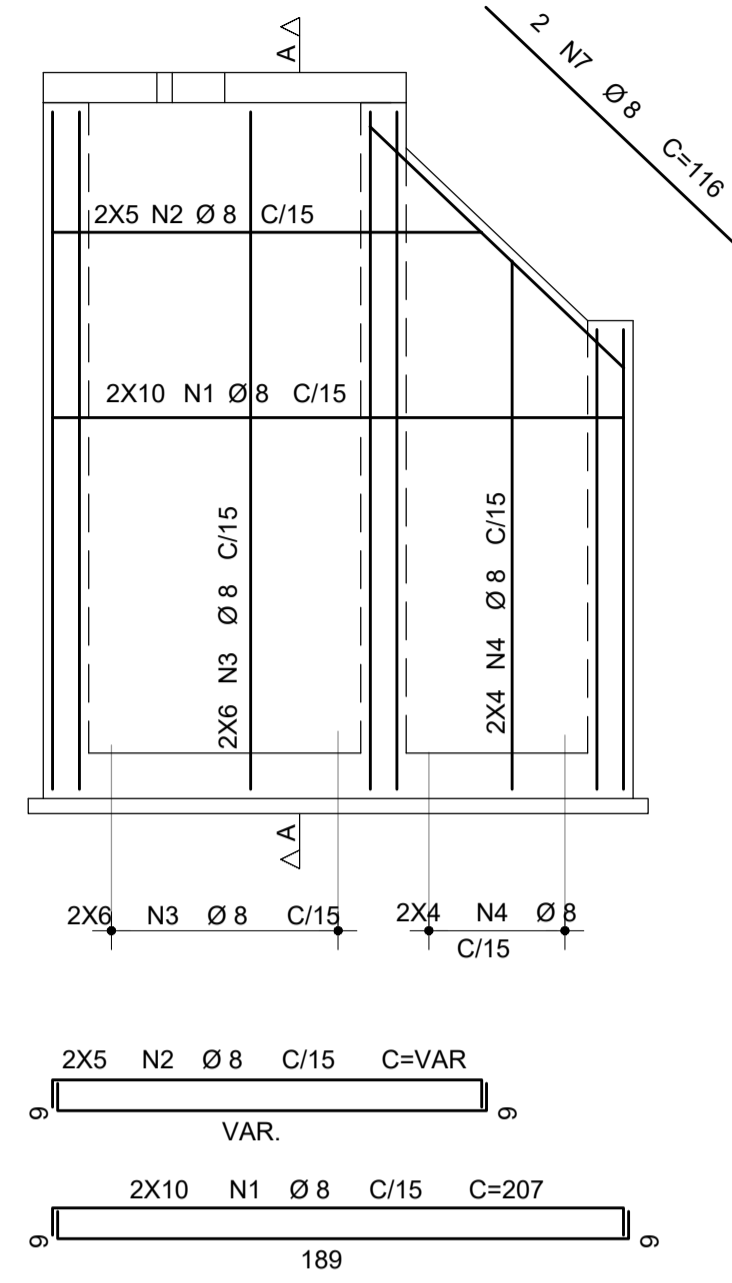
PROJETO BÁSICO DO EIXO DE INTEGRAÇÃO CURRAL VELHO DISTRITO DE IRRIGAÇÃO JAGUARIBE APODI-DJIA

ESTRUTURAL
CAIXA DE DESCARGA E VENTOSA - FORMAS E DETALHES

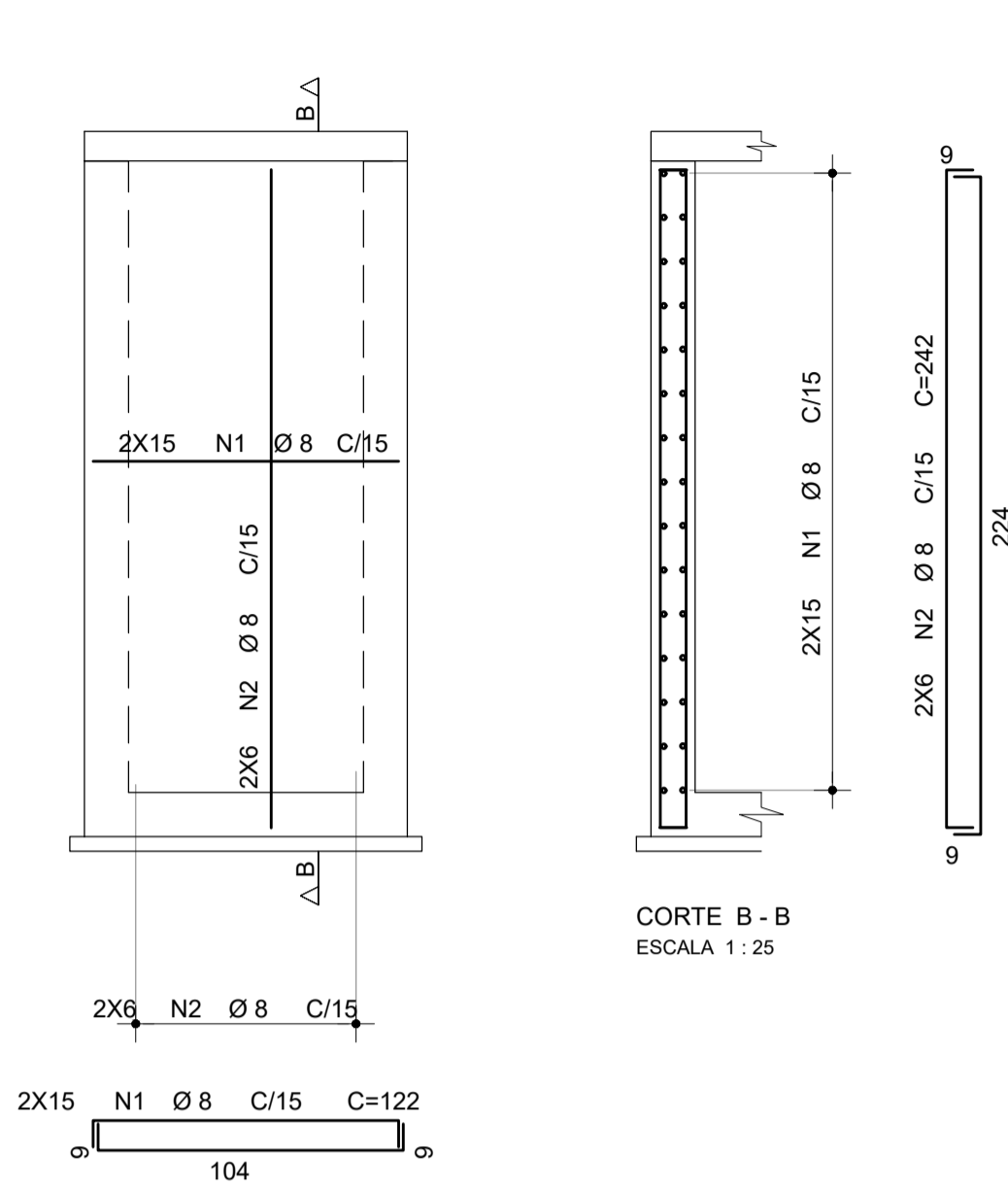
ENGR. JOSÉ CELSO A. DE OLIVEIRA JR. CREA 13.886/D-CE	ENGR. OSMAR SARAVIA CREA 7.739/D-PB	ENGR. ANDRÉ LUIS M. MOURÃO DIAS ART. Nº CE20221047094	11/12
DESENHISTA: Jadyson Luz	RESPONSÁVEL:	INDICAÇÃO:	

DESCARGA

ARMADURA DAS PAR1=PAR2 15x230-158 2X
ESCALA 1:25

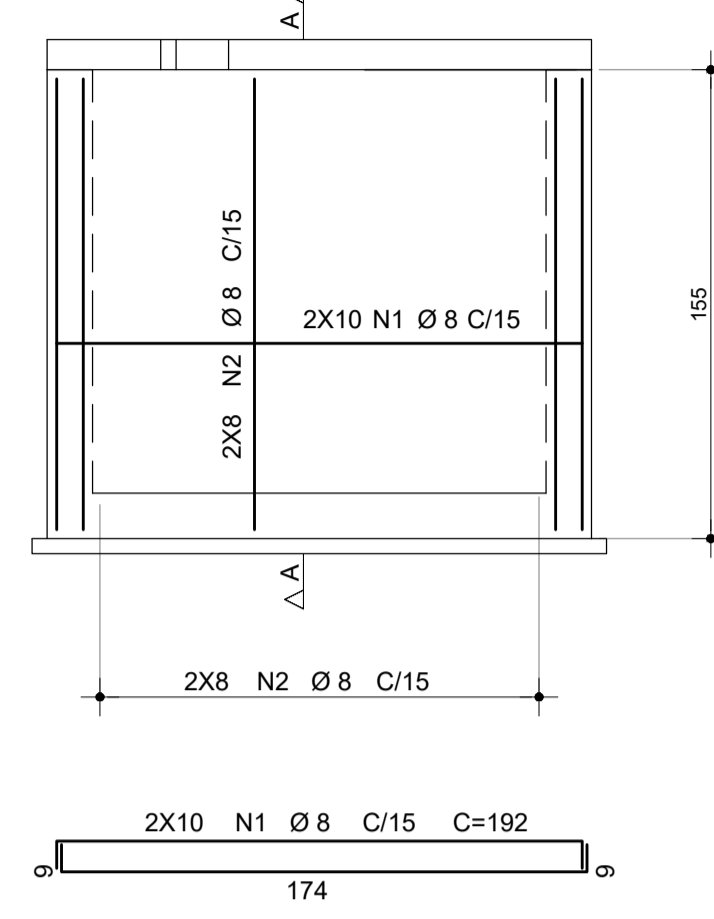


ARMADURA DAS PAR3=PAR4 15x230 2X
ESCALA 1:25

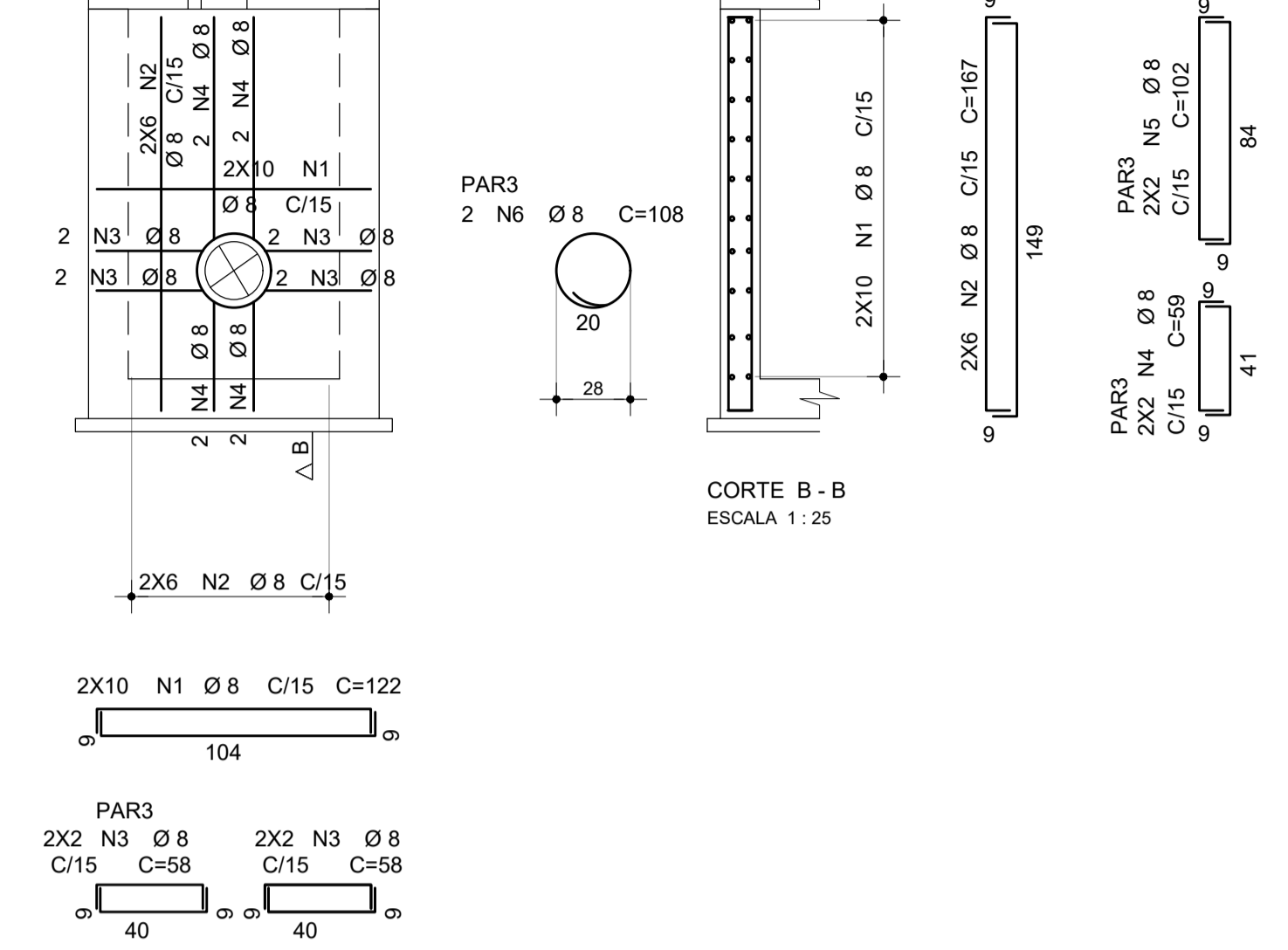


VENTOSA

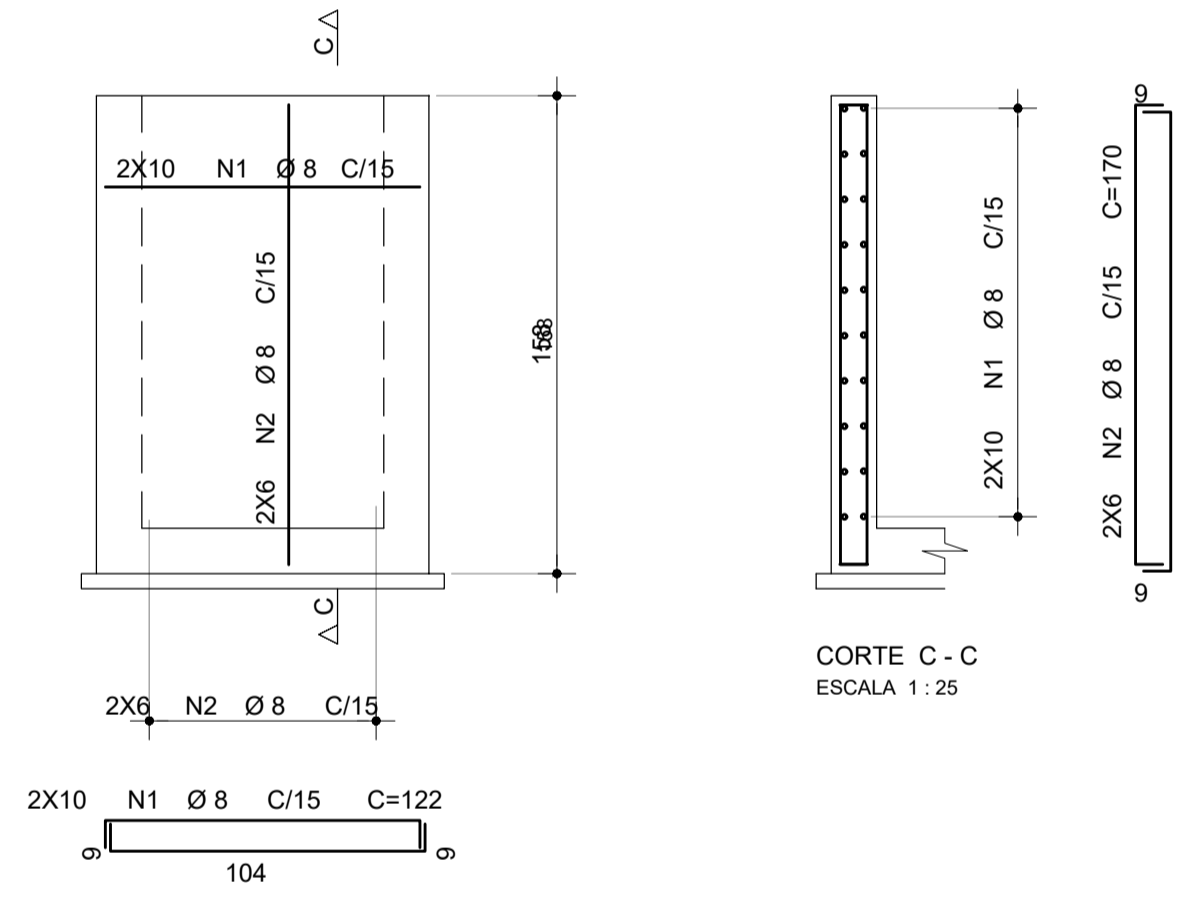
ARMADURA DAS PAR1=PAR2 15x155 2X
ESCALA 1:25



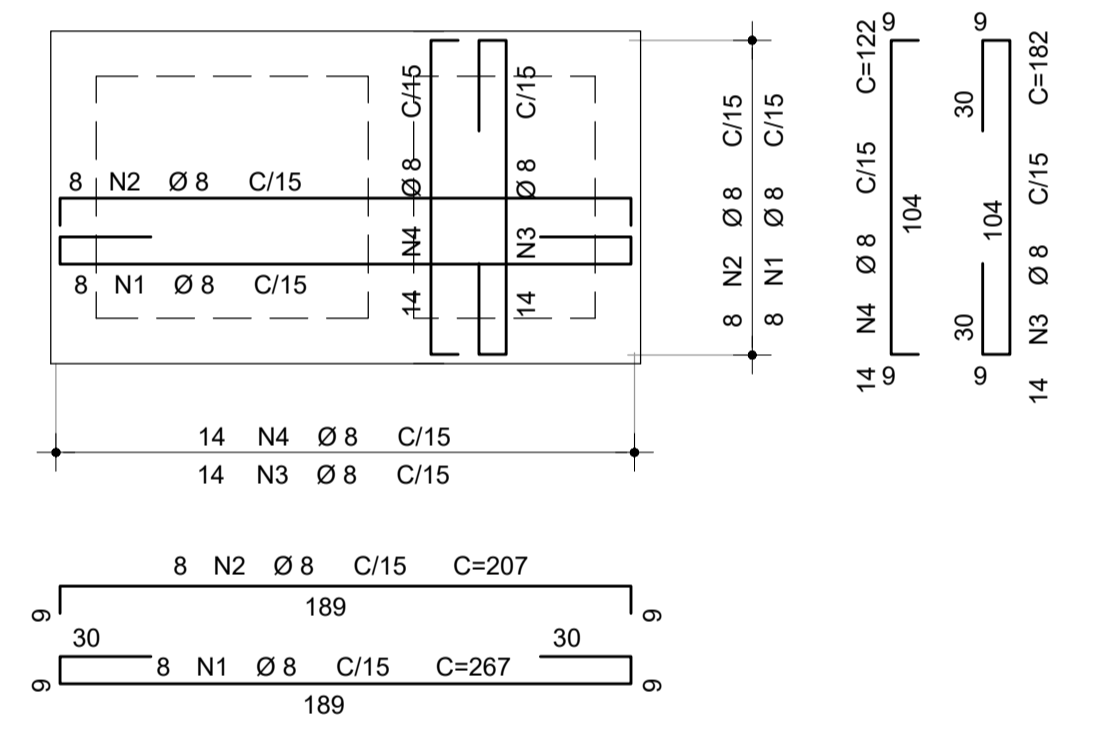
ARMADURA DAS PAR3=PAR4 15x155 2X
ESCALA 1:25



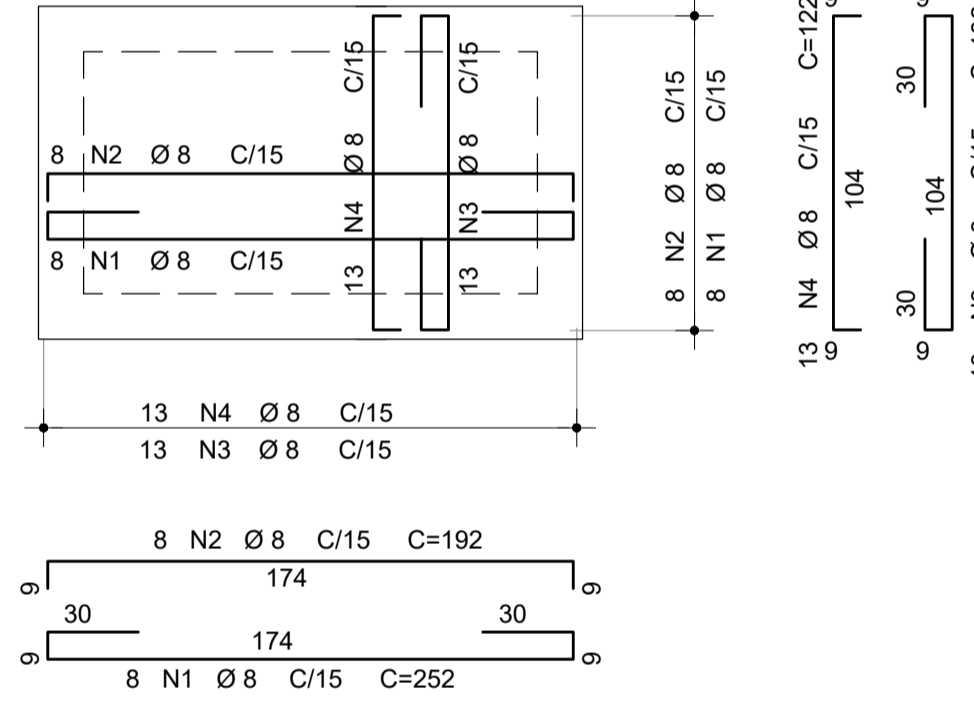
ARMADURA DAS PAR5 15x158
ESCALA 1:25



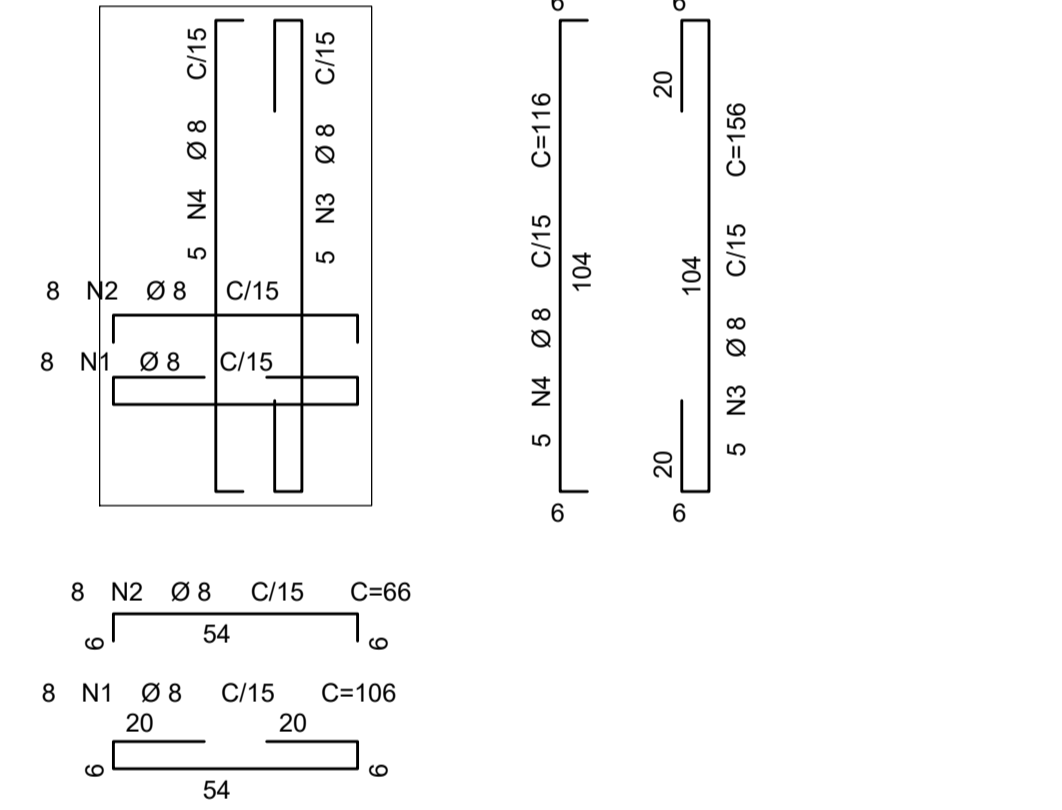
ARMADURA DA LAJE DE FUNDO
ESCALA 1:25



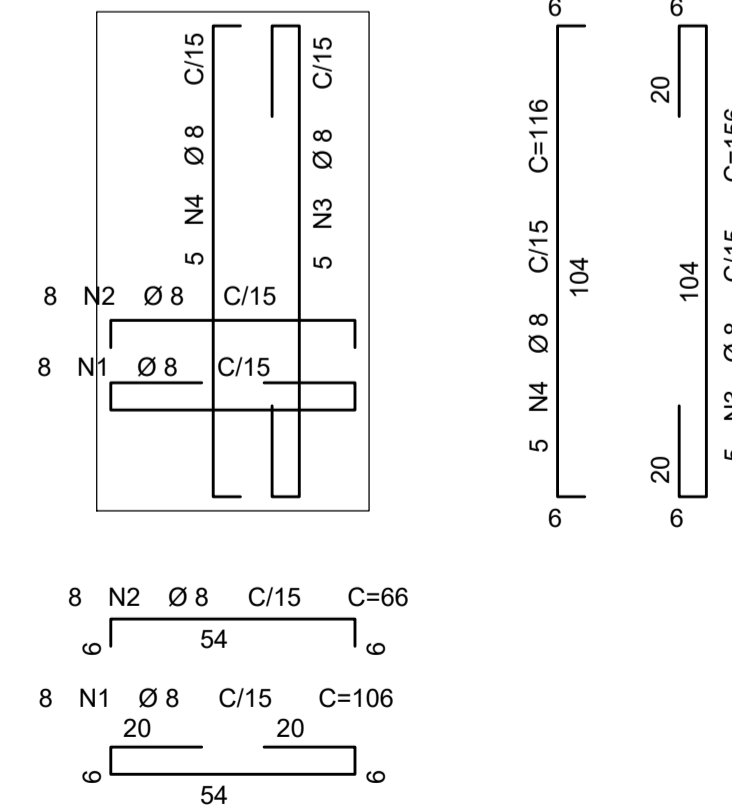
ARMADURA DA LAJE DE FUNDO
ESCALA 1:25



ARMADURA DAS LAJES PRÉ-MOLDADAS 3X
ESCALA 1:25



ARMADURA DAS LAJES PRÉ-MOLDADAS 2X
ESCALA 1:25



ÇO	POS	BIT (mm)	QUANT	COMPRIMENTO	
				UNIT	TOTAL
				(cm)	(cm)
ARMADURA DA LAJE DE FUNDO					
50A	1	8	8	267	2136
50A	2	8	8	207	1556
50A	3	8	14	182	2548
50A	4	8	14	122	1708
ARMADURA DAS PAR1=PAR2 15x230-158 (X2)					
50A	1	8	40	207	8280
50A	2	8	20	--VAR--	3200
50A	3	8	24	242	5808
50A	4	8	16	--VAR--	3040
50A	5	8	16	224	3584
50A	6	8	8	152	1216
50A	7	8	4	116	464
ARMADURA DAS PAR3=PAR4 15x230 (X2)					
50A	1	8	60	122	7320
50A	2	8	24	242	5808
ARMADURA DAS PAR5 15x158					
50A	1	8	20	122	2440
50A	2	8	12	170	2040
ARMADURA DAS LAJES PRÉ-MOLDADAS (X2)					
50A	1	8	16	106	1696
50A	2	8	16	66	1056
50A	3	8	10	156	1560
50A	4	8	10	116	1160

RESUMO AÇO CA 50-60			
ÇO	BIT (mm)	COMPR (m)	PESO (kg)
50A	8	567	227
Peso Total 50A =			227 kg

ÇO	POS	BIT (mm)	QUANT	COMPRIMENTO	
				UNIT	TOTAL
				(cm)	(cm)
ARMADURA DA LAJE DE FUNDO					
50A	1	8	8	252	2016
50A	2	8	8	192	1536
50A	3	8	13	182	2366
50A	4	8	13	122	1586
ARMADURA DAS PAR1=PAR2 15x155 (X2)					
50A	1	8	40	192	7680
50A	2	8	32	167	5344
50A	3	8	16	149	2384
ARMADURA DAS PAR3=PAR4 15x155 2X					
50A	1	8	36	122	4392
50A	2	8	20	167	3340
50A	3	8	8	58	464
50A	4	8	4	59	236
50A	5	8	4	102	408
50A	6	8	2	108	216
ARMADURA DAS LAJES PRÉ-MOLDADAS (X3)					
50A	1	8	24	106	2544
50A	2	8	24	66	1584
50A	3	8	15	156	2340
50A	4	8	15	116	1740

RESUMO AÇO CA 50-60			
ÇO	BIT (mm)	COMPR (m)	PESO (kg)
50A	8	402	161
Peso Total 50A =			161 kg

NOTAS

- Classe de Agressividade II - Moderada
- CONCRETO
Superestrutura:
Lajes = 3.0cm
fck = 30 MPa a/c < 0.55 (meso/superestrutura)
fck = 30 MPa a/c < 0.55 (infraestrutura)
fck = 40 MPa a/c < 0.45 (pré-moldados)
- AÇO CA-50A
- COBRIMENTOS
Superestrutura:
Lajes = 3.0cm
Mesoestrutura:
Pilares, Paredes e Vigas = 3.0cm
Infraestrutura:
Lajes enterradas e Cortinas = 3.0cm

REVISÕES

Nº	DATA	DESCRIÇÃO	DESENHO	VERIFICADO
04				
03				
02				
01				
00	Dez/22	Emissão inicial	Jadysom	Osmar



GOVERNO DO ESTADO DO CEARÁ
SECRETARIA DOS RECURSOS HÍDRICOS - SRH

PROJETO BÁSICO DO EIXO DE INTEGRAÇÃO CURRAL VELHO DISTRITO DE IRRIGAÇÃO JAGUARIBE APODI-DJIA

ESTRUTURAL
CAIXA DE DESCARGA E VENTOSA - ARMADURAS

ING. JOSÉ CELSO A. DE OLIVEIRA JR.
CREA 13.886/D-CE

ING. OSMAR SARAVIA
CREA 7.739/D-PB

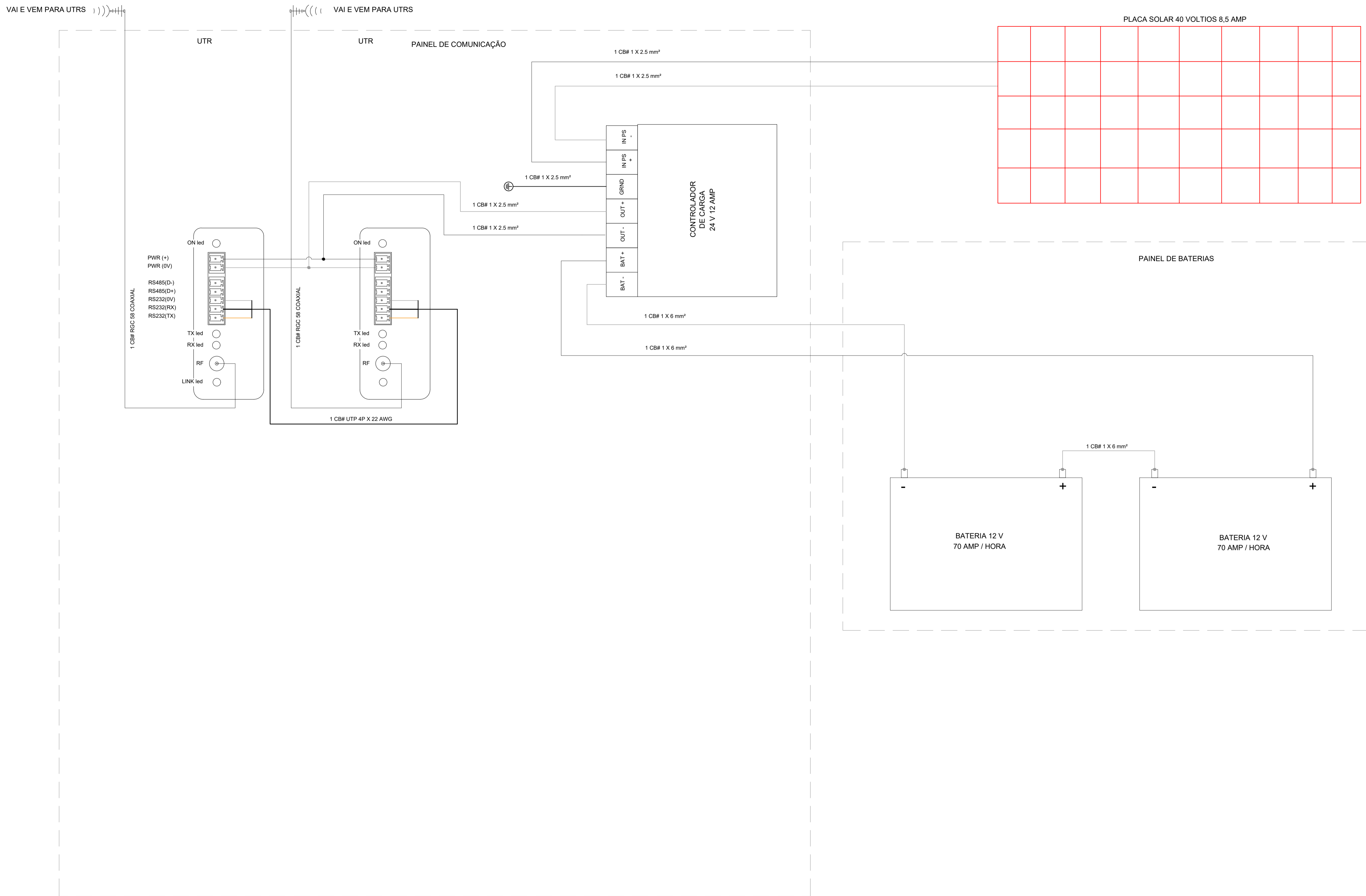
ING. ANDRÉ LUIS M. MOURÃO DIAS
ART. Nº CE20221047094

12/12

Des/2022

Jadysom Luz

1.4 PROJETO DE AUTOMAÇÃO



NOTAS

TODAS AS SAIDAS E ENTRADAS DO CONTROLADOR DE CARGA SÃO PROTEGIDAS POR DISJUNTORES OS CABOS DA SAIDA DA PLACA SOLAR, AS BATERIAS E O CONTROLADOR DE CARGA SÃO TAMBEM PROTEGIDOS CONTRA SURTOS E DESCARGAS ATMOSFERICAS (DPS)

REVISÕES

Nº	DATA	DESCRIÇÃO	DESENHO	VERIFICADO
04				
03				
02				
01				
00	Dez/22	Emissão inicial	Jadysom	Osmar



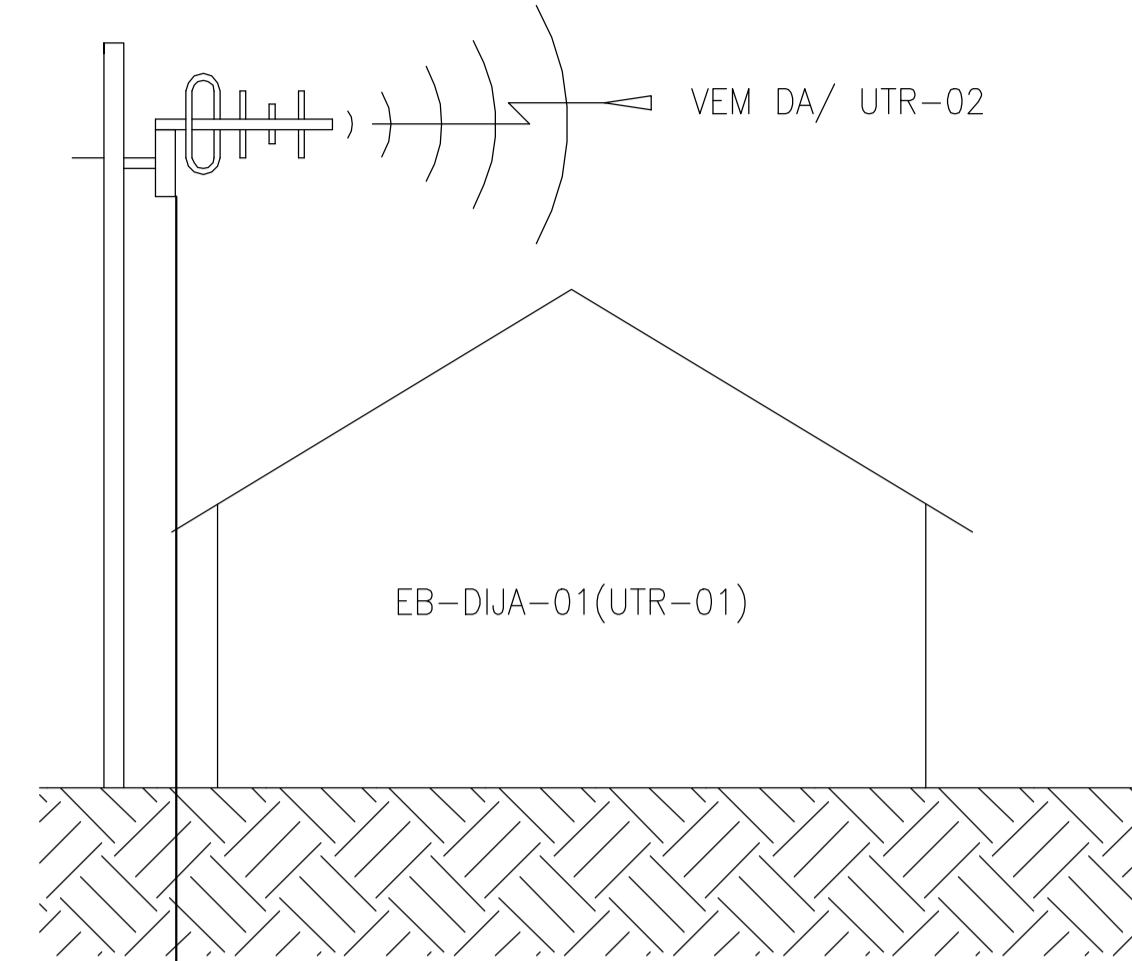
GOVERNO DO ESTADO DO CEARÁ
SECRETARIA DOS RECURSOS HÍDRICOS - SRH

PROJETO BÁSICO DO EIXO DE INTEGRAÇÃO CURRAL VELHO DISTRITO DE IRRIGAÇÃO JAGUARIBE APODI-DIA

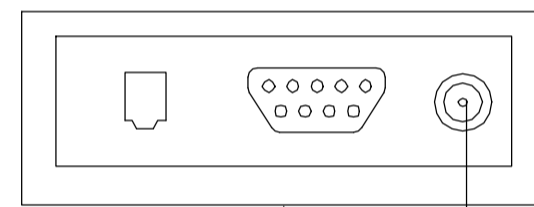
PROJETO DE AUTOMAÇÃO
DIAGRAMA ESQUEMÁTICO

ING. JOSÉ CELIO A. DE OLIVEIRA JR. CREA 13.8850-CE	ING. OSMAR SARAVAIA CREA 17.7350-FB	ING. JOSÉ ODILIO GONCALVES CREA 060136300-CE ART. Nº CE2021128063	02/09 Dez/2022
PROFESSOR	PROFESSOR	PROFESSOR	TITULO
Jadysom Luiz			Sem Escala

ANTENA-YAGI-DIRECIONAL-17 dB
 INSTALADA EM POSTE DE CONCRETO A 20 METROS DO CHAO

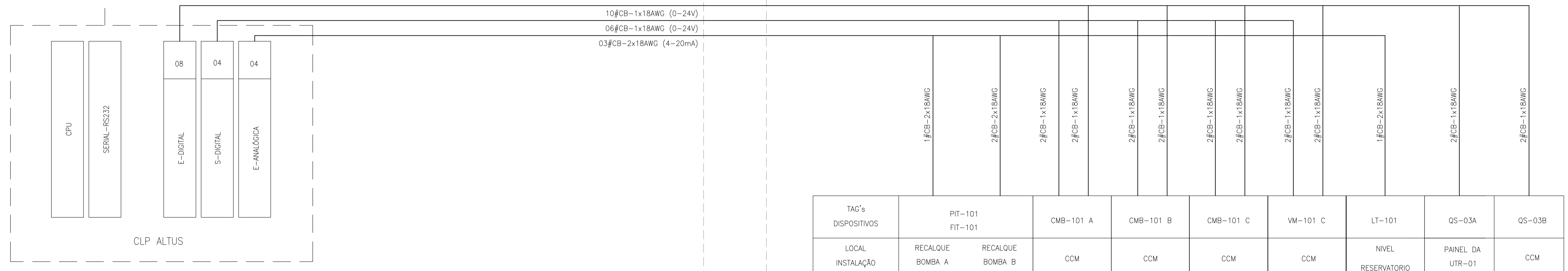


RÁDIO MODEM RF09 I/O MESTRO UTR 01



1#CC-RGC-58

INSTRUMENTAÇÃO DE CAMPO
 LOCAL: EB-DIJA



PAINEL DA UTR-01
 LOCAL: EB-DIJA

LEGENDA

X#Ymm² (X) CONDUTORES DE (Y)mm²
 X#CB-YZAWG (X) CABOS C/ MALHA DE BLINDAGEM C/ (Y) VIAS DE (Z)AWG
 X#CC-RGC-213 (X) CABOS CABOS COAXIAIS DO TIPO RGC-213

REVISÕES

Nº	DATA	DESCRIÇÃO	DESENHO	VERIFICADO
04				
03				
02				
01				
00	Dez/22	Emissão inicial	Jadyson	Osmar



GOVERNO DO ESTADO DO CEARÁ
 SECRETARIA DOS RECURSOS HÍDRICOS - SRH

PROJETO BÁSICO DO EIXO DE INTEGRAÇÃO CURRAL VELHO DISTRITO DE IRRIGAÇÃO JAGUARIBE APODI-DIJA

FLUXOGRAMA

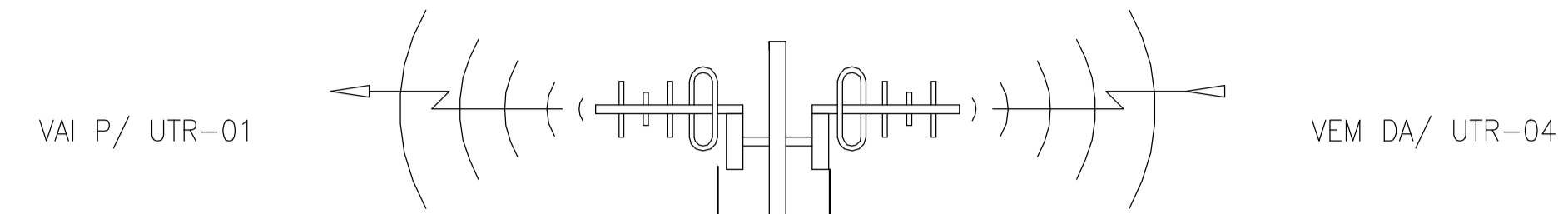
ING. JOSÉ CELIO A. DE OLIVEIRA JR. CREA 13.889-D-CE
 ING. OSMAR SARAVAIA CREA 060136306-CE
 ING. JOSÉ ODELO GONCALVES CREA 060136306-CE

05/00

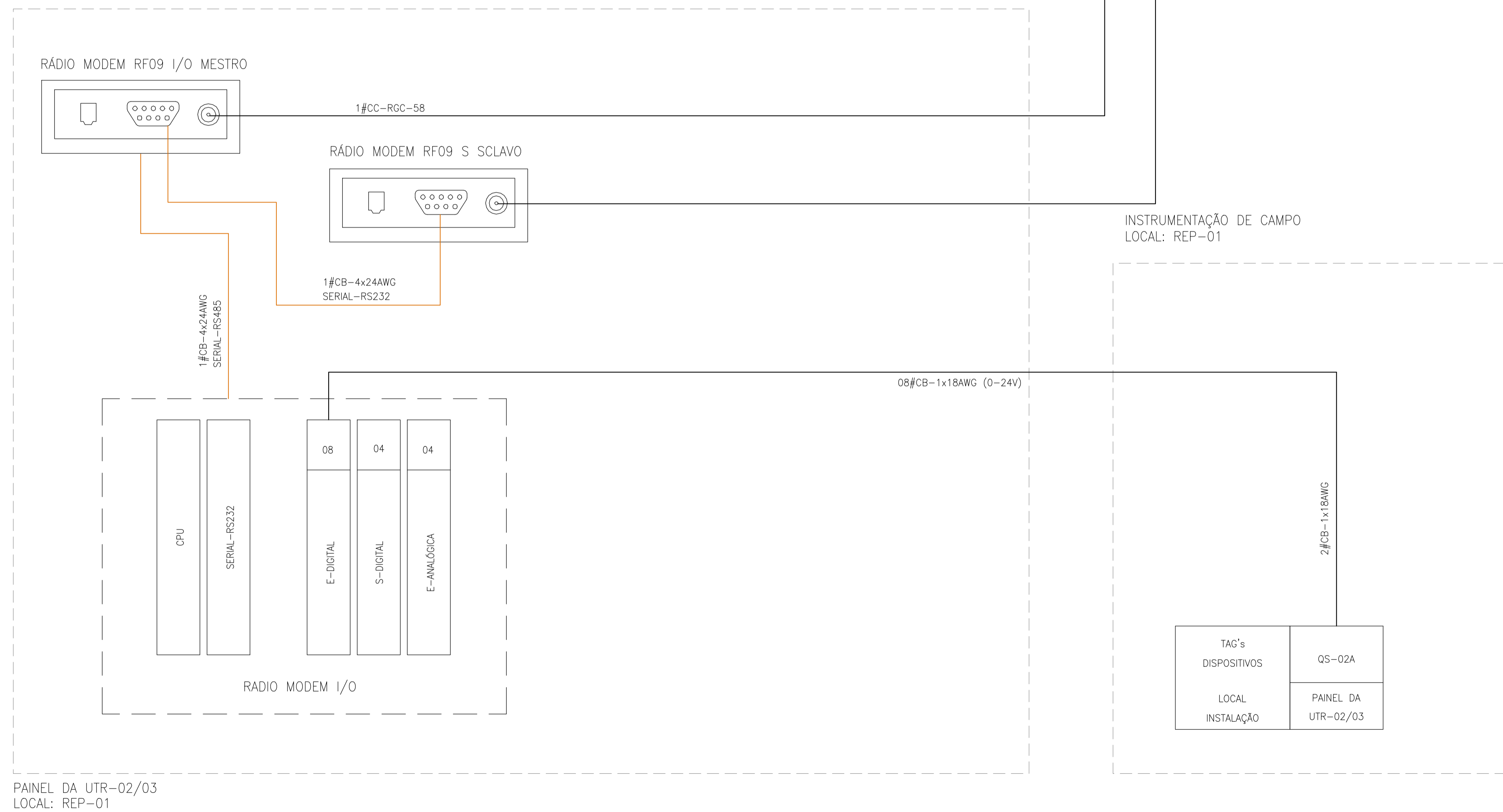
Des/2022

Jadyson Luiz

ANTENA-YAGI-DIRECIONAL-14 dB
 INSTALADA EM MASTRO METALICO A 8 METROS DO CHAO



REP-01(UTR-02/03)



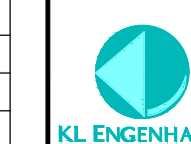
PAINEL DA UTR-02/03
 LOCAL: REP-01

LEGENDA

X#Ymm² (X) CONDUTORES DE (Y)mm²
 X#CB-YxZAWG (X) CABOS C/ MALHA DE BLINDAGEM C/ (Y) VIAS DE (Z)AWG
 X#CC-RGC-213 (X) CABOS CABOS COAXIAIS DO TIPO RGC-213

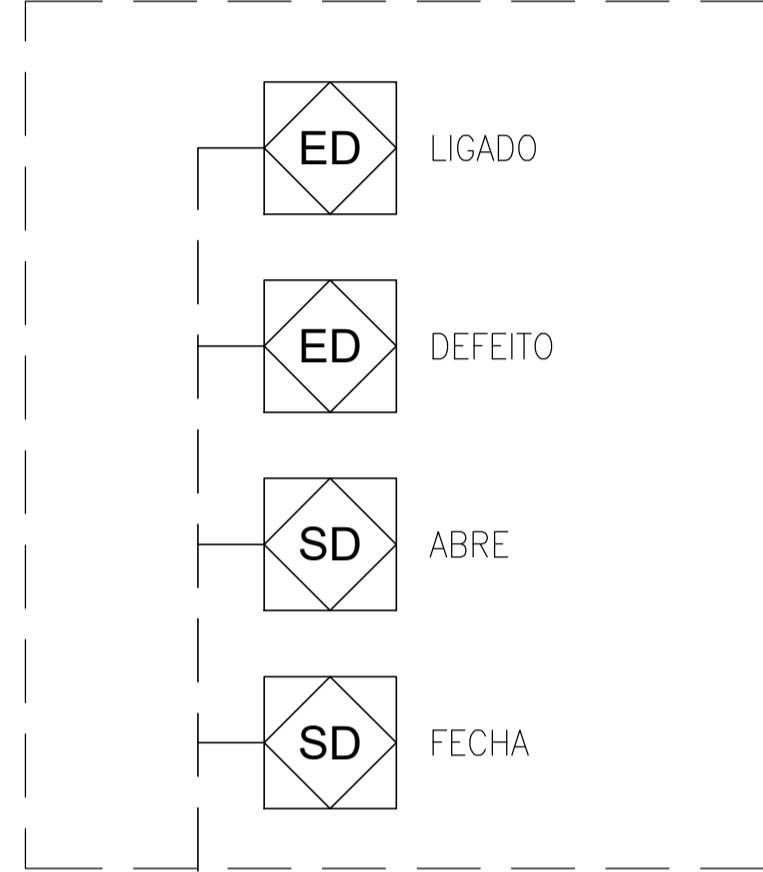
REVISÕES

Nº	DATA	DESCRIÇÃO	DESENHO	VERIFICADO
04				
03				
02				
01				
00	Dez/22	Emissão inicial	Jadyson	Osmar



GOVERNO DO ESTADO DO CEARÁ SECRETARIA DOS RECURSOS HÍDRICOS - SRH			
PROJETO BÁSICO DO EIXO DE INTEGRAÇÃO CURRAL VELHO DISTRITO DE IRRIGAÇÃO JAGUARIBE APODI-DIA			
PROJETO DE AUTOMAÇÃO FLUXOGRAMA REP			
ING. JOSÉ CELSO A. DE OLIVEIRA JR. CREA 13.8860-CE	ING. OSMAR SARAVAIA CREA 17.7050-FB	ING. JOSÉ ODELO GONCALVES CREA 0601363060-CE ART. Nº CE20221128063	06/09
PROFESSOR	PROFESSOR	PROFESSOR	PROFESSOR
Jadyson Luiz			SEM ESCALA

CCO/RADIO MODEM-AÇUDE C.V



AÇUDE CURRAL VELHO

VM
VÁLVULA
MOTORIZADA
DE COMPORTA

VAI POR
GRAVEDADE
PARA
EB-DIJA

LEGENDA

X#Ymm² (X) CONDUTORES DE (Y)mm²
 X#CB-YZAWG (X) CABOS C/ MALHA DE BLINDAGEM C/ (Y) VIAS DE (Z)AWG
 X#CC-RGC-213 (X) CABOS CABOS COAXIAIS DO TIPO RGC-213

REVISÕES

Nº	DATA	DESCRIÇÃO	DESENHO	VERIFICADO
04				
03				
02				
01				
00	Dez/22	Emissão inicial	Jadyson	Osmar

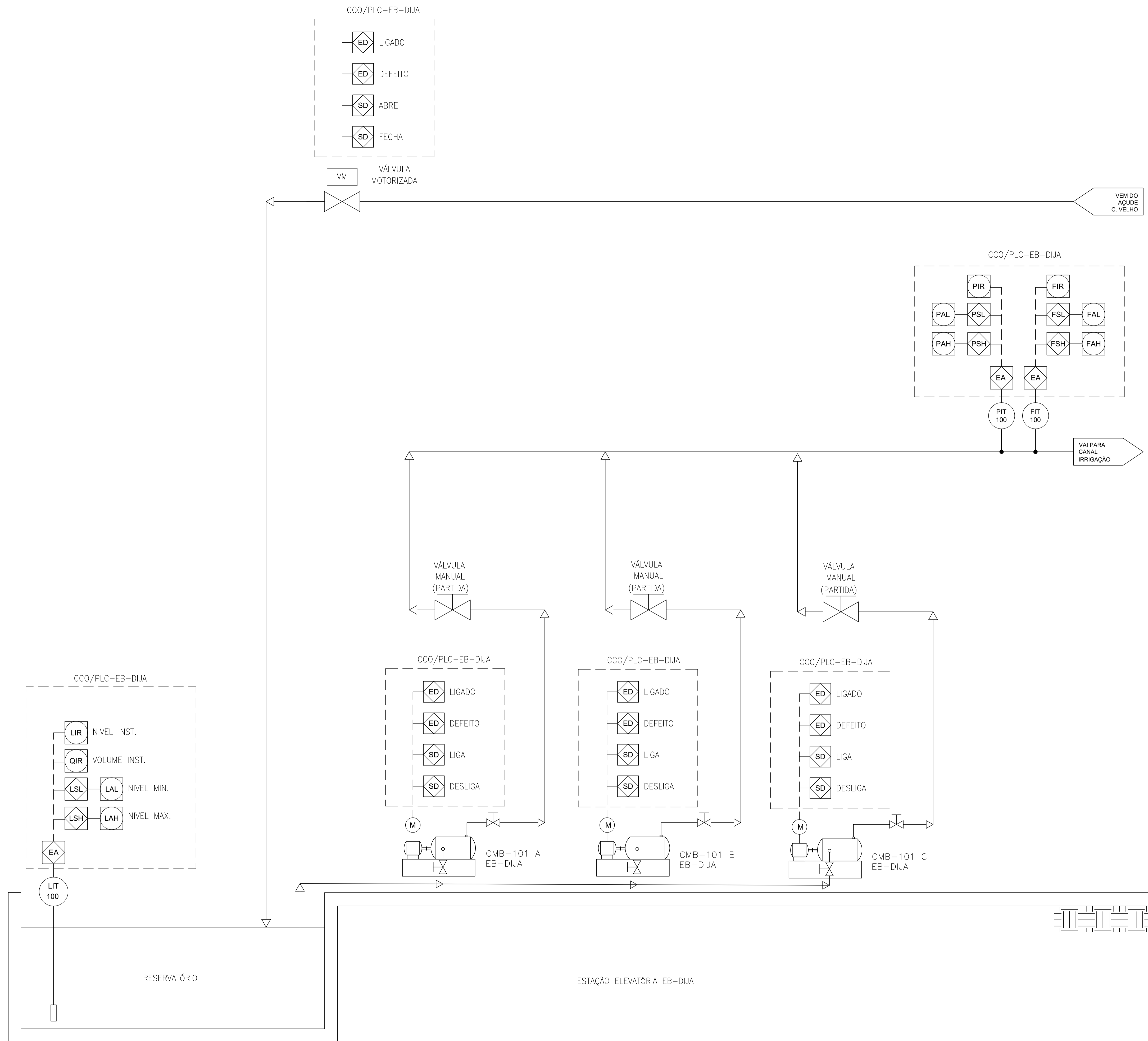


GOVERNO DO ESTADO DO CEARÁ
SECRETARIA DOS RECURSOS HÍDRICOS - SRH

PROJETO BÁSICO DO EIXO DE INTEGRAÇÃO CURRAL VELHO DISTRITO DE IRRIGAÇÃO JAGUARIBE APODI-DIJA

PROJETO DE AUTOMAÇÃO
FLUXOGRAMA AÇUDE CURRAL VELHO

ING. JOSÉ CELSO A. DE OLIVEIRA JR. CREA 13.8690-CE	ING. OSMAR SARAVAIA CREA 17.7050-FB	ING. JOSÉ ODELO GONCALVES CREA 060136306-CE ART. Nº CE20221128063	07/09
PROFESSOR	PROFESSOR	PROFESSOR	PROFESSOR
Jadyson Luiz			Sam Escob



LEGENDA

X#Ymm²	(X) CONDUTORES DE (Y)mm²
X#CB-YZAWG	(X) CABOS C/ MALHA DE BLINDAGEM C/ (Y) VIAS DE (Z)AWG
X#CC-RGC-213	(X) CABOS CABOS COAXIAIS DO TIPO RGC-213

REVISÕES

Nº	DATA	DESCRIÇÃO	DESENHO	VERIFICADO
04				
03				
02				
01				
00	Dez/22	Emissão inicial	Jadysom	Osmar

GOVERNO DO ESTADO DO CEARÁ
SECRETARIA DOS RECURSOS HÍDRICOS - SRH

PROJETO BÁSICO DO EIXO DE INTEGRAÇÃO CURRAL VELHO DISTRITO DE IRRIGAÇÃO JAGUARIBE APODI-DIJA

PROJETO DE AUTOMAÇÃO
FLUXOGRAMA - EB DIJA

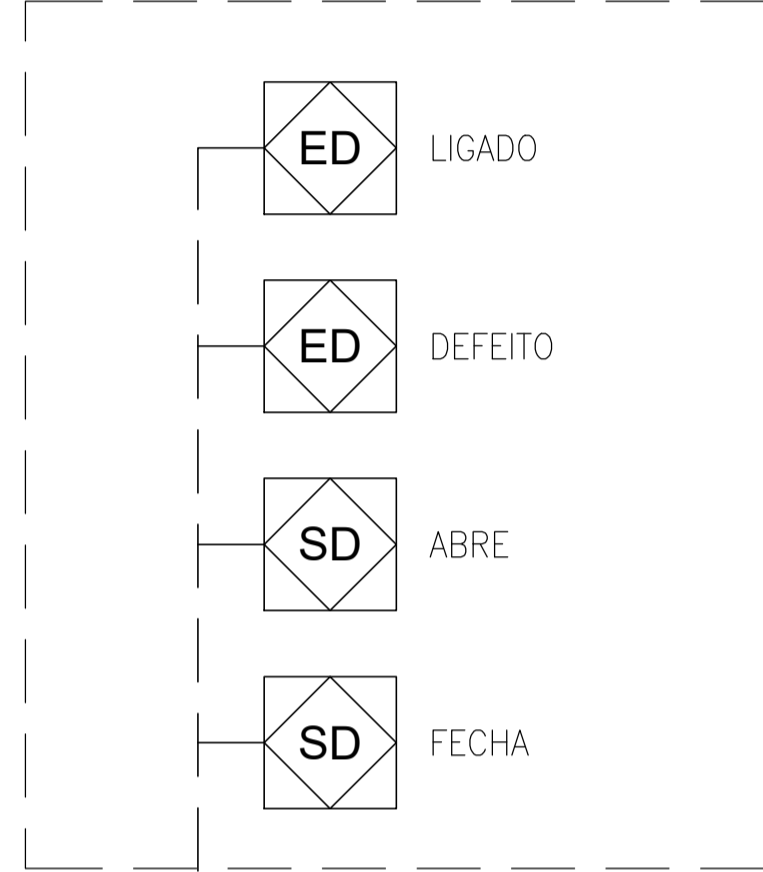
ING. JOSÉ CELIO A. DE OLIVEIRA JR. CREA 13.8850-CE
ING. OSMAR SARAYVA CREA 0601363060-CE
ING. JOSÉ ODELO GONCALVES CREA 0601363060-CE

DATA: 08/09
AUTOR: Jadyson Luz
REVISOR: Osmar

KL ENGENHARIA

SEM ESCALA

CCO/RADIO MODEM-AÇUDE C.V



LEGENDA

X#Ymm² (X) CONDUTORES DE (Y)mm²
X#CB-YZAWG (X) CABOS C/ MALHA DE BLINDAGEM C/ (Y) VIAS DE (Z)AWG
X#CC-RGC-213 (X) CABOS CABOS COAXIAIS DO TIPO RGC-213

REVISÕES

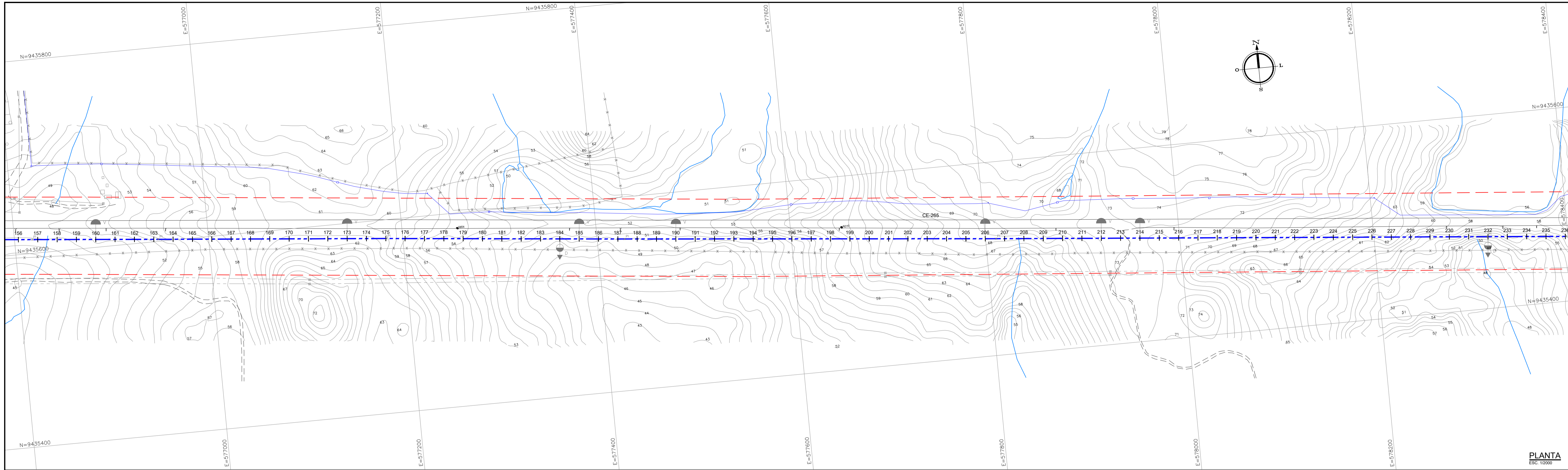
Nº	DATA	DESCRIÇÃO	DESENHO	VERIFICADO
04				
03				
02				
01				
00	Dez/22	Emissão inicial	Jadyson	Osmar



GOVERNO DO ESTADO DO CEARÁ SECRETARIA DOS RECURSOS HÍDRICOS - SRH			
PROJETO BÁSICO DO EIXO DE INTEGRAÇÃO CURRAL VELHO DISTRITO DE IRRIGAÇÃO JAGUARIBE APODI-DIJA			
PROJETO DE AUTOMAÇÃO FLUXOGRAMA - CURRAL VELHO			
ENGENHEIRO RESPONSÁVEL ENG. JOSÉ CÉLIO A. DE OLIVEIRA JR. CREA 13.8690-CE	ENGENHEIRO ENG. OSMAR SARAYVA CREA 17.7050-FB	ENGENHEIRO ENG. JOSÉ ODELO GONÇALVES CREA 060136306-CE ART. Nº CE20221128063	DATA 09/09 Dez/2022
PROFESSOR Jadyson Luiz	PROFESSOR	PROFESSOR	TÍTULO Sem Escala

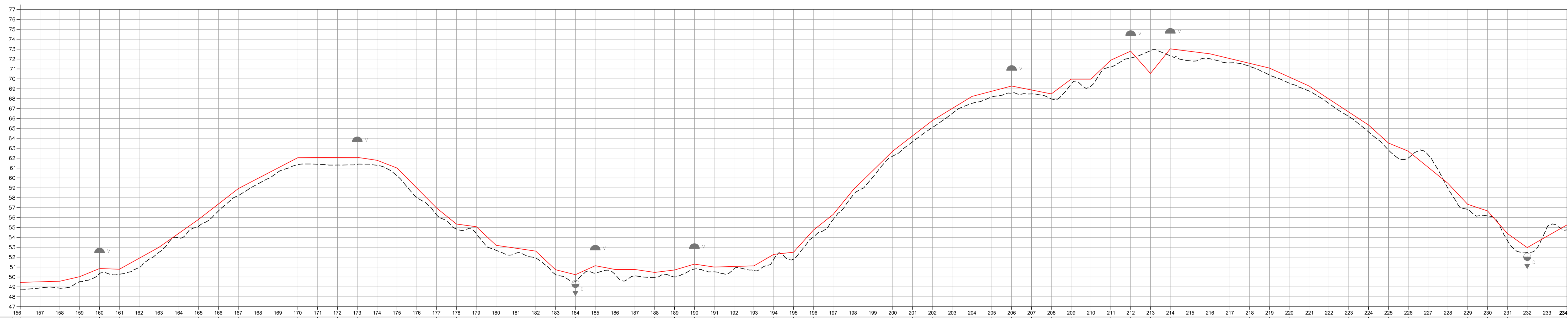


1.5 PLANTA BAIXA E PERFIL DA ADUTORA



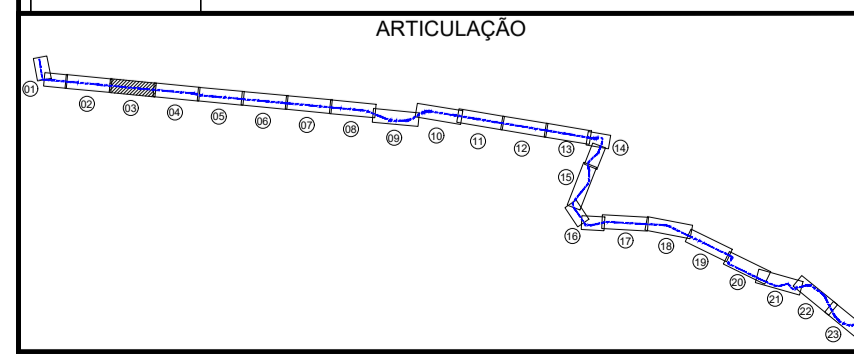
PLANTA
ESC 1:2000

PERFIL LONGITUDINAL
ESCALA Hor: 1:2000
Vert: 1:500



Colo do Terreno	Colo de Projeto	Profundidade (m)	Distância Acumulada (m)	Comprimento (m)	Declividade (m/m)	Dímetro (m/m)
48,765	49,453	0,688	3,120,00	60,00	0,0028	
48,887	49,510	0,623	3,140,00	20,00	0,0029	
48,867	49,567	0,700	3,160,00	20,00	0,0413	
49,525	50,025	0,500	3,180,00	20,00	-0,0036	
50,350	50,850	0,500	3,200,00	40,00	0,0555	
50,278	50,778	0,500	3,220,00	20,00	0,0703	
50,953	51,889	0,936	3,240,00	40,00	0,0777	
52,498	53,000	0,502	3,260,00	60,00	0,0520	
53,951	54,406	0,455	3,280,00	20,00	0,0703	
55,113	55,813	0,700	3,300,00	40,00	0,0777	
56,662	57,368	0,699	3,320,00	40,00	0,0520	
58,223	58,923	0,700	3,340,00	20,00	-0,0149	
59,407	59,962	0,555	3,360,00	20,00	-0,0387	
60,578	61,001	0,423	3,380,00	20,00	-0,1011	
61,340	62,039	0,700	3,400,00	20,00	-0,0907	
61,376	62,050	0,675	3,420,00	20,00	-0,0137	
58,027	58,978	0,951	3,520,00	40,00	-0,0939	
56,256	56,956	0,700	3,540,00	20,00	-0,0146	
54,842	55,342	0,500	3,560,00	20,00	-0,0939	
54,368	55,068	0,700	3,580,00	20,00	-0,0249	
52,691	53,191	0,500	3,600,00	20,00	0,0453	
52,402	52,898	0,496	3,620,00	20,00	-0,0189	
51,905	52,605	0,699	3,640,00	20,00	0,0000	
50,227	50,727	0,500	3,660,00	20,00	-0,0151	
49,529	50,229	0,700	3,680,00	20,00	0,0123	
50,256	51,135	0,752	3,700,00	20,00	0,0296	
50,103	50,756	0,500	3,720,00	20,00	-0,0147	
49,956	50,756	0,653	3,740,00	40,00	0,0029	
50,804	50,455	0,499	3,760,00	20,00	0,0582	
50,002	50,702	0,700	3,780,00	20,00	0,1019	
50,795	51,295	0,500	3,800,00	20,00	0,1112	
50,520	51,000	0,480	3,820,00	20,00	0,0791	
50,826	51,057	0,231	3,840,00	40,00	0,1238	
50,611	51,114	0,500	3,860,00	20,00	0,0880	
51,772	52,279	0,500	3,880,00	20,00	0,0772	
51,798	52,498	0,700	3,900,00	20,00	0,0791	
54,022	54,722	0,700	3,920,00	20,00	0,0772	
55,804	56,304	0,500	3,940,00	40,00	0,0772	
58,279	58,779	0,500	3,960,00	40,00	0,0611	
60,078	60,739	0,660	3,980,00	40,00	0,0262	
62,198	62,698	0,500	4,000,00	40,00	-0,0198	
63,643	64,242	0,599	4,020,00	20,00	0,0744	
65,085	65,785	0,700	4,040,00	20,00	-0,0000	
66,502	67,006	0,504	4,060,00	20,00	0,0957	
67,527	68,227	0,700	4,080,00	20,00	0,0459	
68,170	68,751	0,580	4,100,00	20,00	-0,1129	
68,574	69,274	0,700	4,120,00	20,00	0,1241	
68,472	68,877	0,402	4,140,00	40,00	-0,0125	
67,980	68,480	0,500	4,160,00	20,00	-0,0240	
69,457	69,957	0,500	4,180,00	20,00	-0,0453	
69,267	69,967	0,700	4,200,00	20,00	-0,0656	
71,181	71,881	0,700	4,220,00	20,00	-0,0912	
72,102	72,800	0,700	4,240,00	20,00	-0,0411	
72,843	70,543	-2,300	4,260,00	20,00	-0,0810	
72,325	73,025	0,700	4,280,00	20,00	-0,1061	
71,815	72,775	0,960	4,300,00	20,00	-0,0332	
72,025	72,525	0,500	4,320,00	20,00	-0,1140	
71,605	72,046	0,438	4,340,00	60,00	-0,0713	
71,277	71,567	0,290	4,360,00	20,00	0,0572	
70,388	71,088	0,700	4,380,00	20,00		
69,556	70,182	0,625	4,400,00	40,00		
68,776	69,276	0,500	4,420,00	20,00		
67,964	67,964	0,449	4,440,00	20,00		
66,200	66,652	0,452	4,460,00	20,00		
64,641	65,341	0,700	4,480,00	20,00		
62,817	63,517	0,700	4,500,00	20,00		
61,995	62,695	0,700	4,520,00	20,00		
62,336	61,074	-1,261	4,540,00	40,00		
58,948	59,452	0,504	4,560,00	20,00		
56,829	57,329	0,500	4,580,00	20,00		
56,165	56,666	0,500	4,600,00	20,00		
53,686	54,386	0,700	4,620,00	20,00		
52,460	52,960	0,500	4,640,00	20,00		
54,997	54,104	-0,893	4,660,00	20,00		
54,747	55,247	0,500	4,680,00	40,00		

TUBO DN1500 AÇO ASTM36 ESPESSEURA 57/16.



LEGENDA

Planta Baixa

- CERCA DE DIVISA
- MURO
- LINHA DE DIVISA
- REDE ELÉTRICA MT/AT
- RODovia PAVIMENTADA
- ESTRADA VICINAL
- CAMINHO
- HIDROGRAFIA (RIO, LAGOA ETC)
- PONTE / PONTILHÃO
- POSTE MT/AT OU TORRE AT
- CURVAS DE NÍVEL
- LINHA DE TRANSMISSÃO EXISTENTE
- REDE ELÉTRICA MT ET

Perfil:

- TERRENO NATURAL
- GERATRIZ INFERIOR ADUTORA
- VENTOSA
- DESCARGA

ÍCONES:

- EXEJO ADUTORA
- VÉRTICE DE DEFLExÃO
- FAIXA DE DOMÍNIO PROJETADA
- MARCOS E RNs
- CHAMINÉ DE EQUILÍBRIO
- TAU

NOTAS

CARACTERÍSTICAS TÉCNICAS:

- Tubo DN1500 AÇO ASTM36
- Projeto executado com 01 VANT (Voo sobre o Terreno)
- Quantidade: 1024 imagens em alta resolução com precisão GSD de 4cm
- Formato em Orthorectified em 3D, este projeto no Software AutoCAD
- Precisão: 0,43924 cm (segundo Relatório de Precisão com Anexo)
- Para os Pontos de Controle e Pontos de Apoio de Campo
- Foram utilizadas 3 estações GNSS V20 RTK, 4 ódulas, frequência L1, L2 e L5
- Os dados processados utilizando o software GNSS Solutions, pelas seguintes estações: Estação de Controle e Apoio de Campo L1, L2 e L5
- Observando as constatações do satélite GPS e GLONASS sendo que o ponto base foi ocupado por 120 segundos
- Bases usadas: DST 94-2880 / Zona - 24S / M.C. - 39
- Projeto executado em 2022
- Projeto executado em 2022
- Projeto executado em 2022

LEVANTAMENTO REALIZADO POR:

AEROMAPE

RESPONSÁVEL TÉCNICO:

Jadyson Luz

REVISÕES

Nº	DATA	DESCRIÇÃO	DESENHO	VERIFICADO
04				
03				
02				
01				
00	Dec/22	Emissão inicial	Jadyson	Osmar

GOVERNO DO ESTADO DO CEARÁ
SECRETARIA DOS RECURSOS HÍDRICOS - SRH

PROJETO BÁSICO DO EIXO DE INTEGRAÇÃO CURRAL VELHO DISTRITO DE IRRIGAÇÃO JAGUARIBE APODI-DIA

PLANTA BAIXA E PERFIL LONGITUDINAL DA ADUTORA - ESTACA 156 a 234

RESPONSÁVEL TÉCNICO:

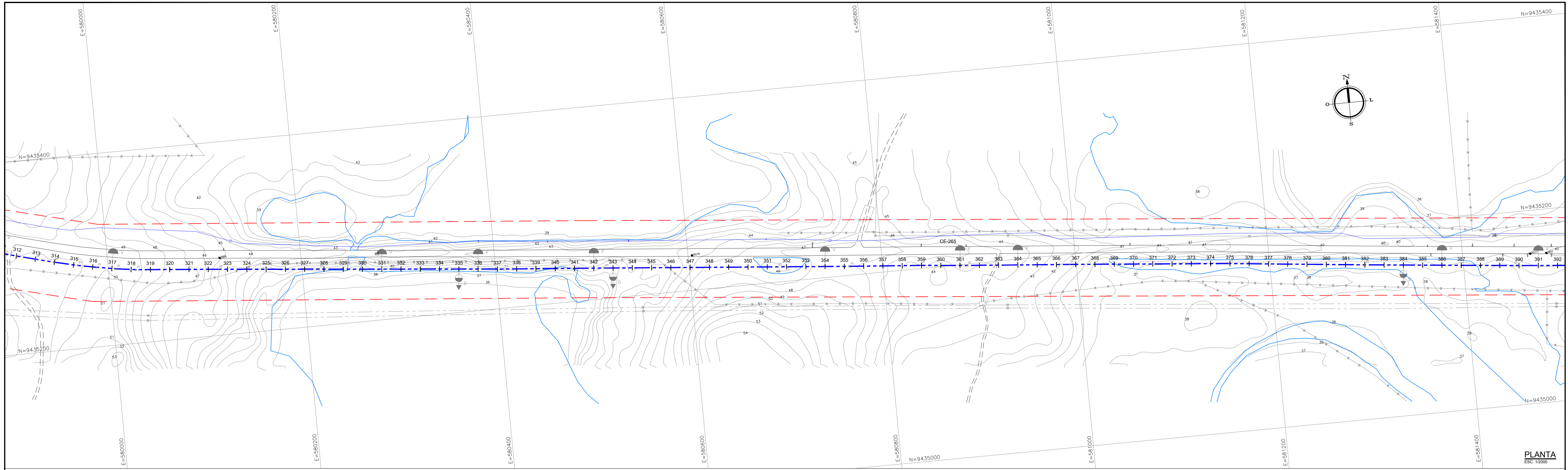
ENG. JOSÉ CELIO A. DE OLIVEIRA JR. (CREA 13.8860-CE)

ENG. OSMAR SARAVA (CREA 7.7300-FB)

ENG. JADYSON LUZ (CREA 13.8860-CE)

DATA: 09/23

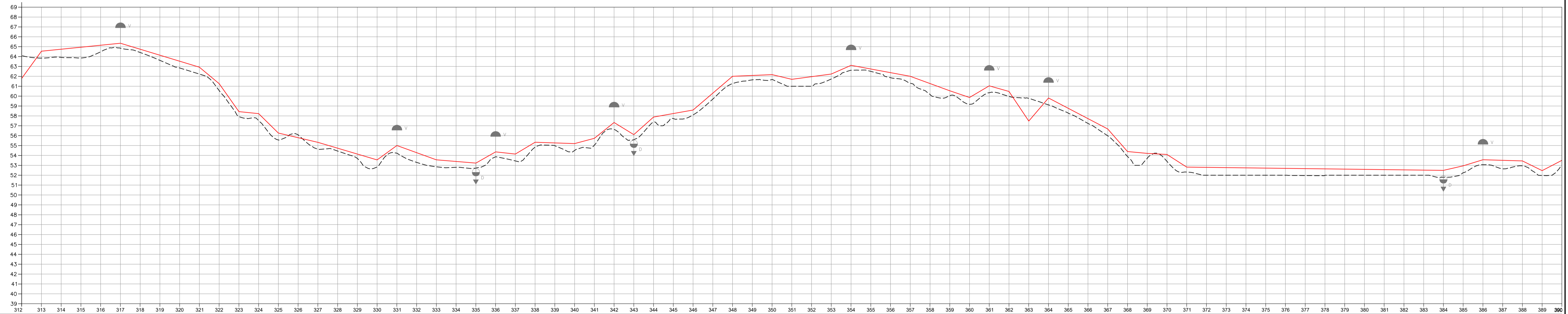
INDICAÇÃO:



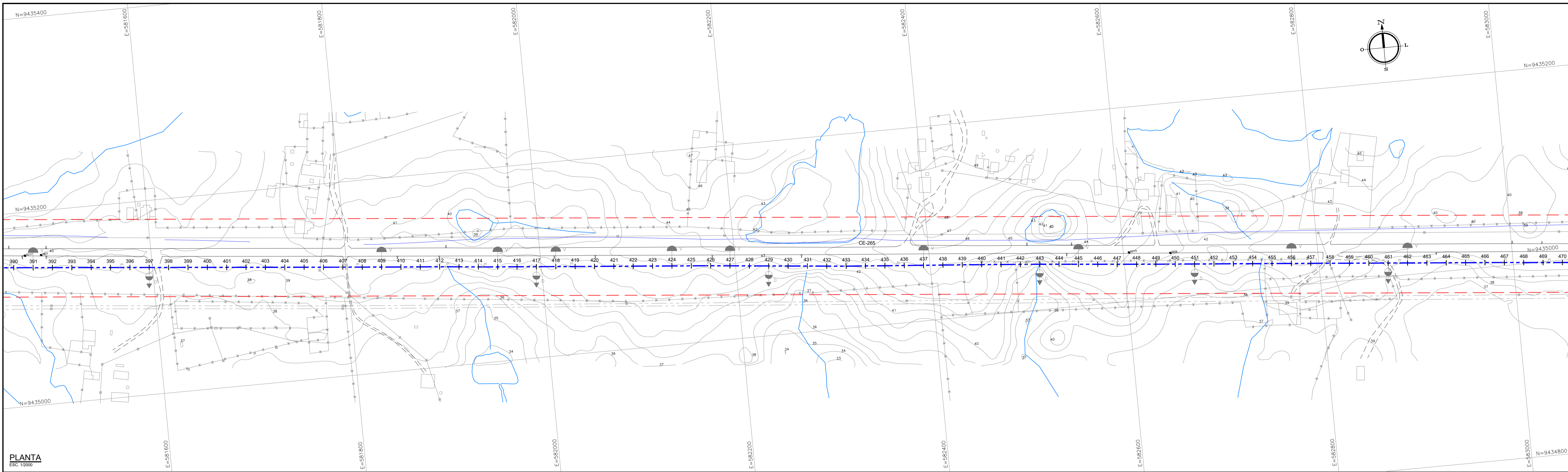
PLANTA
ESC 1:2000

PERFIL LONGITUDINAL

ESCALA HOR. 1:2000
VERT. 1:500

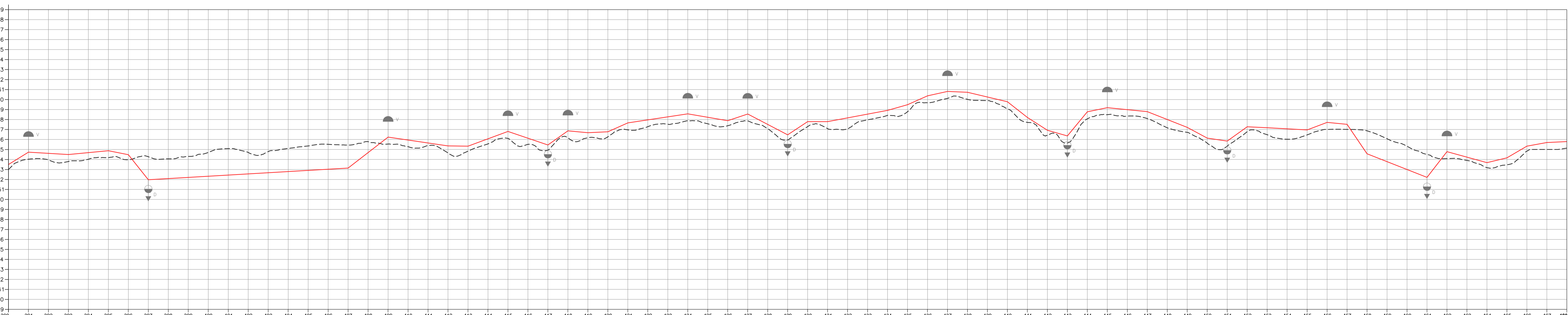


312	313	314	315	316	317	318	319	320	321	322	323	324	325	326	327	328	329	330	331	332	333	334	335	336	337	338	339	340	341	342	343	344	345	346	347	348	349	350	351	352	353	354	355	356	357	358	359	360	361	362	363	364	365	366	367	368	369	370	371	372	373	374	375	376	377	378	379	380	381	382	383	384	385	386	387	388	389	390	391	392																																																																																																																																																																																																																																																																																																																																																																																																																																																																																																																																																																																																																																																																																																																																																																																																																																								
6240.00	6260.00	6280.00	6300.00	6320.00	6340.00	6360.00	6380.00	6400.00	6420.00	6440.00	6460.00	6480.00	6500.00	6520.00	6540.00	6560.00	6580.00	6600.00	6620.00	6640.00	6660.00	6680.00	6700.00	6720.00	6740.00	6760.00	6780.00	6800.00	6820.00	6840.00	6860.00	6880.00	6900.00	6920.00	6940.00	6960.00	6980.00	7000.00	7020.00	7040.00	7060.00	7080.00	7100.00	7120.00	7140.00	7160.00	7180.00	7200.00	7220.00	7240.00	7260.00	7280.00	7300.00	7320.00	7340.00	7360.00	7380.00	7400.00	7420.00	7440.00	7460.00	7480.00	7500.00	7520.00	7540.00	7560.00	7580.00	7600.00	7620.00	7640.00	7660.00	7680.00	7700.00	7720.00	7740.00	7760.00	7780.00	7800.00																																																																																																																																																																																																																																																																																																																																																																																																																																																																																																																																																																																																																																																																																																																																																																																																																																										
46.795	49.545	49.745	49.946	50.146	50.347	49.743	49.139	48.535	47.930	47.325	46.720	46.115	45.510	44.905	44.300	43.695	43.090	42.485	41.880	41.275	40.670	40.065	39.460	38.855	38.250	37.645	37.040	36.435	35.830	35.225	34.620	34.015	33.410	32.805	32.200	31.595	30.990	30.385	29.780	29.175	28.570	27.965	27.360	26.755	26.150	25.545	24.940	24.335	23.730	23.125	22.520	21.915	21.310	20.705	20.100	19.495	18.890	18.285	17.680	17.075	16.470	15.865	15.260	14.655	14.050	13.445	12.840	12.235	11.630	11.025	10.420	9.815	9.210	8.605	8.000	7.395	6.790	6.185	5.580	4.975	4.370	3.765	3.160	2.555	1.950	1.345	0.740	0.135	-0.470	-1.075	-1.680	-2.285	-2.890	-3.495	-4.100	-4.705	-5.310	-5.915	-6.520	-7.125	-7.730	-8.335	-8.940	-9.545	-10.150	-10.755	-11.360	-11.965	-12.570	-13.175	-13.780	-14.385	-14.990	-15.595	-16.200	-16.805	-17.410	-18.015	-18.620	-19.225	-19.830	-20.435	-21.040	-21.645	-22.250	-22.855	-23.460	-24.065	-24.670	-25.275	-25.880	-26.485	-27.090	-27.695	-28.300	-28.905	-29.510	-30.115	-30.720	-31.325	-31.930	-32.535	-33.140	-33.745	-34.350	-34.955	-35.560	-36.165	-36.770	-37.375	-37.980	-38.585	-39.190	-39.795	-40.400	-41.005	-41.610	-42.215	-42.820	-43.425	-44.030	-44.635	-45.240	-45.845	-46.450	-47.055	-47.660	-48.265	-48.870	-49.475	-50.080	-50.685	-51.290	-51.895	-52.500	-53.105	-53.710	-54.315	-54.920	-55.525	-56.130	-56.735	-57.340	-57.945	-58.550	-59.155	-59.760	-60.365	-60.970	-61.575	-62.180	-62.785	-63.390	-63.995	-64.600	-65.205	-65.810	-66.415	-67.020	-67.625	-68.230	-68.835	-69.440	-70.045	-70.650	-71.255	-71.860	-72.465	-73.070	-73.675	-74.280	-74.885	-75.490	-76.095	-76.700	-77.305	-77.910	-78.515	-79.120	-79.725	-80.330	-80.935	-81.540	-82.145	-82.750	-83.355	-83.960	-84.565	-85.170	-85.775	-86.380	-86.985	-87.590	-88.195	-88.800	-89.405	-90.010	-90.615	-91.220	-91.825	-92.430	-93.035	-93.640	-94.245	-94.850	-95.455	-96.060	-96.665	-97.270	-97.875	-98.480	-99.085	-99.690	-100.295	-100.900	-101.505	-102.110	-102.715	-103.320	-103.925	-104.530	-105.135	-105.740	-106.345	-106.950	-107.555	-108.160	-108.765	-109.370	-109.975	-110.580	-111.185	-111.790	-112.395	-113.000	-113.605	-114.210	-114.815	-115.420	-116.025	-116.630	-117.235	-117.840	-118.445	-119.050	-119.655	-120.260	-120.865	-121.470	-122.075	-122.680	-123.285	-123.890	-124.495	-125.100	-125.705	-126.310	-126.915	-127.520	-128.125	-128.730	-129.335	-129.940	-130.545	-131.150	-131.755	-132.360	-132.965	-133.570	-134.175	-134.780	-135.385	-135.990	-136.595	-137.200	-137.805	-138.410	-139.015	-139.620	-140.225	-140.830	-141.435	-142.040	-142.645	-143.250	-143.855	-144.460	-145.065	-145.670	-146.275	-146.880	-147.485	-148.090	-148.695	-149.300	-149.905	-150.510	-151.115	-151.720	-152.325	-152.930	-153.535	-154.140	-154.745	-155.350	-155.955	-156.560	-157.165	-157.770	-158.375	-158.980	-159.585	-160.190	-160.795	-161.400	-162.005	-162.610	-163.215	-163.820	-164.425	-165.030	-165.635	-166.240	-166.845	-167.450	-168.055	-168.660	-169.265	-169.870	-170.475	-171.080	-171.685	-172.290	-172.895	-173.500	-174.105	-174.710	-175.315	-175.920	-176.525	-177.130	-177.735	-178.340	-178.945	-179.550	-180.155	-180.760	-181.365	-181.970	-182.575	-183.180	-183.785	-184.390	-184.995	-185.600	-186.205	-186.810	-187.415	-188.020	-188.625	-189.230	-189.835	-190.440	-191.045	-191.650	-192.255	-192.860	-193.465	-194.070	-194.675	-195.280	-195.885	-196.490	-197.095	-197.700	-198.305	-198.910	-199.515	-200.120	-200.725	-201.330	-201.935	-202.540	-203.145	-203.750	-204.355	-204.960	-205.565	-206.170	-206.775	-207.380	-207.985	-208.590	-209.195	-209.800	-210.405	-211.010	-211.615	-212.220	-212.825	-213.430	-214.035	-214.640	-215.245	-215.850	-216.455	-217.060	-217.665	-218.270	-218.875	-219.480	-220.085	-220.690	-221.295	-221.900	-222.505	-223.110	-223.715	-224.320	-224.925	-225.530	-226.135	-226.740	-227.345	-227.950	-228.555	-229.160	-229.765	-230.370	-230.975	-231.580	-232.185	-232.790	-233.395	-234.000	-234.605	-235.210	-235.815	-236.420	-237.025	-237.630	-238.235	-238.840	-239.445	-240.050	-240.655	-241.260	-241.865	-242.470	-243.075	-243.680	-244.285	-244.890	-245.495	-246.100	-246.705	-247.310	-247.915	-248.520	-249.125	-249.730	-250.335	-250.940	-251.545	-252.150	-252.755	-253.360	-253.965	-254.570	-255.175	-255.780	-256.385	-256.990	-257.595	-258.200	-258.805	-259.410	-260.015	-260.620	-261.225	-261.830	-262.435	-263.040	-263.645	-264.250	-264.855	-265.460	-266.065	-266.670	-267.275	-267.880	-268.485	-269.090	-269.695	-270.300	-270.905	-271.510	-272.115	-272.720	-273.325	-273.930	-274.535	-275.140	-275.745	-276.350	-276.955	-277.560	-278.165	-278.770	-279.375	-280.000	-280.605	-281.210	-281.815	-282.420	-283.025	-283.630	-284.235	-284.840	-285.445	-286.050	-286.655	-287.260	-287.865	-288.470	-289.075	-289.680	-290.285	-290.890	-291.495	-292.100	-292.705	-293.310	-293.915	-294.520	-295.125	-295.730	-296.335	-296.940	-297.545	-298.150	-298.755	-299.360	-299.965	-300.570	-301.175	-301.780	-302.385	-302.990	-303.595	-304.200	-304.805	-305.410	-306.015	-306.620	-307.225	-307.830	-308.435	-309.040	-309.645	-310.250	-310.855	-311.460	-312.065	-312.670	-313.275	-313.880	-314.485	-315.090	-315.695	-316.300	-316.905	-317.510	-318.115	-318.720	-319.325	-319.930	-320.535	-321.140	-321.745	-322.350	-322.955	-323.560	-324.165	-324.770	-325.375	-325.980	-326.585	-327.190	-327.795	-328.400	-329.005	-329.610	-330.215	-330.820	-331.425	-332.030	-332.635	-333.240	-333.845	-334.450	-335.055	-335.660	-336.265	-336.870	-337.475	-338.080	-338.685	-339.290	-339.895	-340.500	-341.105	-341.710	-342.315	-342.920	-343.525	-344.130	-344.735	-345.340	-345.945	-346.550	-347.155	-347.760	-348.365	-348.970	-349.575	-350.180	-350.785	-351.390	-351.995	-352.600	-353.205	-353.810	-354.415	-355.020	-355.625	-356.230	-356.835	-357.440	-358.045	-358.650	-359.255	-359.860	-360.465	-361.070	-361.675	-362.280	-362.885	-363.490	-364.095	-364.700	-365.305	-365.910	-366.515	-367.120	-367.725	-368.330	-368.935	-369.540	-370.145	-370.750	-371.355	-371.960	-372.565	-373.170	-373.775	-374.380	-374.985	-375.590	-376.195	-376.800	-377.405	-378.010	-378.615	-379.220	-379.825	-380.430	-381.035	-381.640	-382.245	-382.850	-383.455	-384.060	-384.665	-385.270	-385.875	-386.480	-387.085	-387.690	-388.295	-388.900	-389.505	-390.110	-390.715	-391.320	-391.925	-392.530	-393.135	-393.740	-394.345	-394.950	-395.555	-396.160	-396.765	-397.370	-397.975	-398.580	-399.185	-399.790	-400.395	-401.000	-401.605	-402.210	-402.815	-403.420	-404.025	-404.630	-405.235	-405.840	-406.445	-407.050	-407.655	-408.260	-408.865	-409.470	-410.075	-410.680	-411.285	-411.890	-412.495	-413.100	-413.705	-414.310	-414.915	-415.520	-416.125	-416.730	-417.335	-417.940	-418.545	-419.150	-419.755	-420.360	-420.965	-421.570	-422.175	-422.780	-423.385	-423.990	-424.595	-425.200	-425.805	-426.410	-427.015	-427.620	-428.225	-428.830	-429.435	-430.040	-430.645	-431.250	-431.855	-432.460	-433.065	-433.670	-434.275	-434.880	-435.485	-436.090	-436.695	-437.300	-437.905	-438.510	-439.115	-439.720	-440.325	-440.930	-441.535	-442.140	-442.745	-443.350	-443.955	-444.560	-445.165	-445.770	-446.375	-446.980	-447.585	-448.190	-448.795	-449.400	-449.860	-450.465	-451.070	-451.675	-452.280	-452.885	-453.490	-454.095	-454.700	-455.305	-455.910	-456.515	-457.120	-457.725	-458.330	-458.935	-459.540	-460.145	-460.750	-461.355	-461.960	-462.565	-463.170	-463.775	-464.380	-464.985	-465.590	-466.195	-466.800	-467.405	-468.010	-468.615	-469.220	-469.825	-470.430	-471.035	-471.640	-472.245	-472.850	-473.455	-474.060	-474.665	-475.270	-475.875	-476.480	-477.085	-477.690	-478.295	-478.900	-479.505	-480.110	-480.715	-481.320	-481.925	-482.530	-483.135	-4

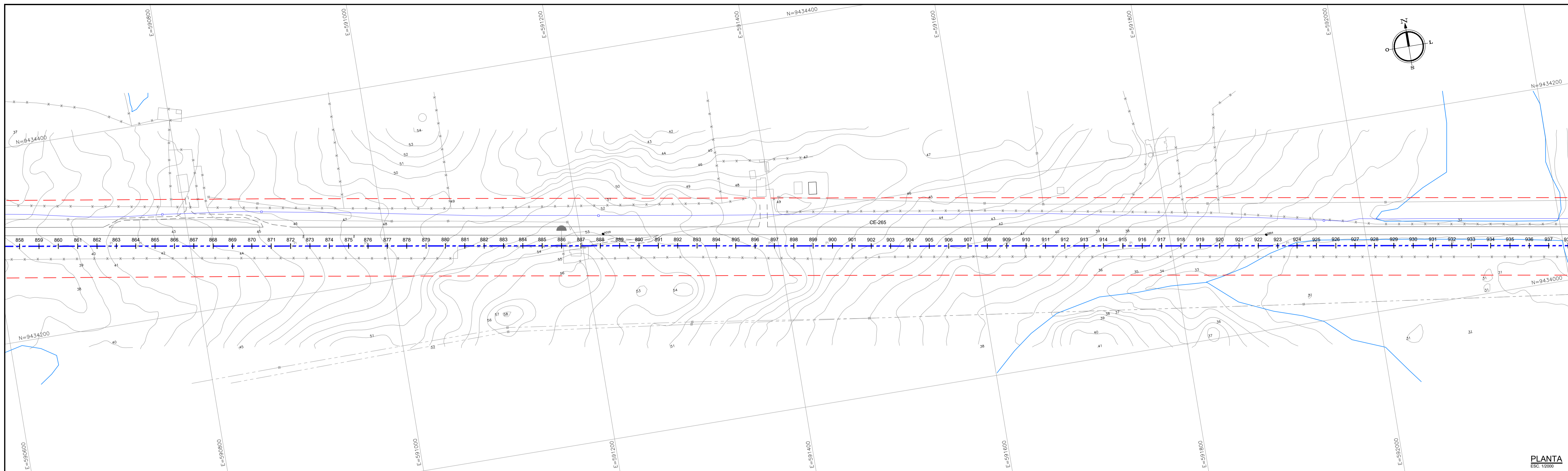


PLANTA
ESC. 1:2000

PERFIL LONGITUDINAL

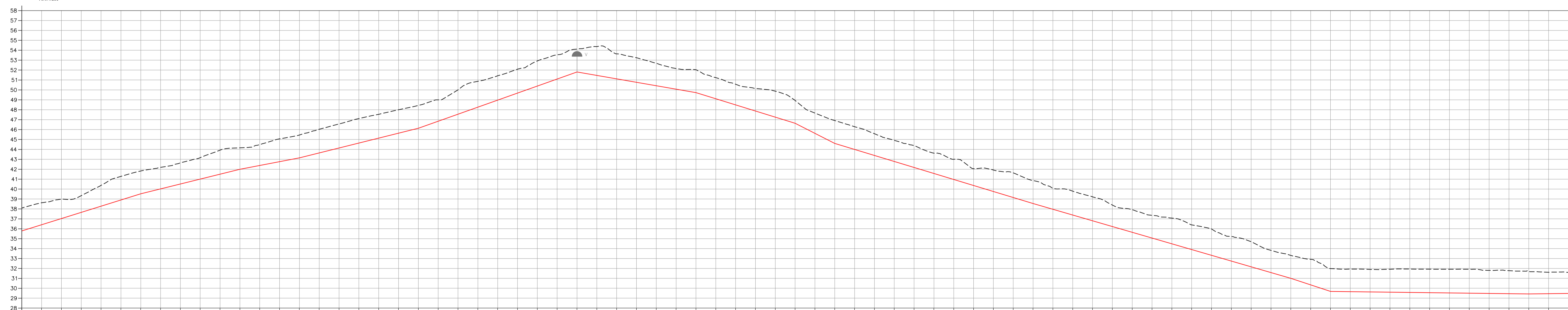


	390	391	392	393	394	395	396	397	398	399	400	401	402	403	404	405	406	407	408	409	410	411	412	413	414	415	416	417	418	419	420	421	422	423	424	425	426	427	428	429	430	431	432	433	434	435	436	437	438	439	440	441	442	443	444	445	446	447	448	449	450	451	452	453	454	455	456	457	458	459	460	461	462	463	464	465	466	467	468																																																																																																																																																																																																																																																																																																																																																																																																																																																																																																																																																																																																																																																																																																																																																																				
Cola do Terreno	38,000	38,028	38,052	38,075	38,095	38,110	38,125	38,138	38,150	38,160	38,168	38,175	38,180	38,185	38,190	38,195	38,200	38,205	38,210	38,215	38,220	38,225	38,230	38,235	38,240	38,245	38,250	38,255	38,260	38,265	38,270	38,275	38,280	38,285	38,290	38,295	38,300	38,305	38,310	38,315	38,320	38,325	38,330	38,335	38,340	38,345	38,350	38,355	38,360	38,365	38,370	38,375	38,380	38,385	38,390	38,395	38,400	38,405	38,410	38,415	38,420	38,425	38,430	38,435	38,440	38,445	38,450	38,455	38,460	38,465	38,470	38,475	38,480	38,485	38,490	38,495	38,500	38,505	38,510	38,515	38,520	38,525	38,530	38,535	38,540	38,545	38,550	38,555	38,560	38,565	38,570	38,575	38,580	38,585	38,590	38,595	38,600	38,605	38,610	38,615	38,620	38,625	38,630	38,635	38,640	38,645	38,650	38,655	38,660	38,665	38,670	38,675	38,680	38,685	38,690	38,695	38,700																																																																																																																																																																																																																																																																																																																																																																																																																																																																																																																																																																																																																																																																																																																														
Cola de Projeto	39,500	39,728	39,952	40,175	40,395	40,610	40,825	41,040	41,255	41,470	41,685	41,900	42,115	42,330	42,545	42,760	42,975	43,190	43,405	43,620	43,835	44,050	44,265	44,480	44,695	44,910	45,125	45,340	45,555	45,770	45,985	46,200	46,415	46,630	46,845	47,060	47,275	47,490	47,705	47,920	48,135	48,350	48,565	48,780	48,995	49,210	49,425	49,640	49,855	50,070	50,285	50,500	50,715	50,930	51,145	51,360	51,575	51,790	52,005	52,220	52,435	52,650	52,865	53,080	53,295	53,510	53,725	53,940	54,155	54,370	54,585	54,800	55,015	55,230	55,445	55,660	55,875	56,090	56,305	56,520	56,735	56,950	57,165	57,380	57,595	57,810	58,025	58,240	58,455	58,670	58,885	59,100	59,315	59,530	59,745	59,960	60,175	60,390	60,605	60,820	61,035	61,250	61,465	61,680	61,895	62,110	62,325	62,540	62,755	62,970	63,185	63,400	63,615	63,830	64,045	64,260	64,475	64,690	64,905	65,120	65,335	65,550	65,765	65,980	66,195	66,410	66,625	66,840	67,055	67,270	67,485	67,700	67,915	68,130	68,345	68,560	68,775	68,990	69,205	69,420	69,635	69,850	70,065	70,280	70,495	70,710	70,925	71,140	71,355	71,570	71,785	72,000	72,215	72,430	72,645	72,860	73,075	73,290	73,505	73,720	73,935	74,150	74,365	74,580	74,795	75,010	75,225	75,440	75,655	75,870	76,085	76,300	76,515	76,730	76,945	77,160	77,375	77,590	77,805	78,020	78,235	78,450	78,665	78,880	79,095	79,310	79,525	79,740	79,955	80,170	80,385	80,600	80,815	81,030	81,245	81,460	81,675	81,890	82,105	82,320	82,535	82,750	82,965	83,180	83,395	83,610	83,825	84,040	84,255	84,470	84,685	84,900	85,115	85,330	85,545	85,760	85,975	86,190	86,405	86,620	86,835	87,050	87,265	87,480	87,695	87,910	88,125	88,340	88,555	88,770	88,985	89,200	89,415	89,630	89,845	90,060	90,275	90,490	90,705	90,920	91,135	91,350	91,565	91,780	91,995	92,210	92,425	92,640	92,855	93,070	93,285	93,500	93,715	93,930	94,145	94,360	94,575	94,790	95,005	95,220	95,435	95,650	95,865	96,080	96,295	96,510	96,725	96,940	97,155	97,370	97,585	97,800	98,015	98,230	98,445	98,660	98,875	99,090	99,305	99,520	99,735	99,950	1,001,65	1,003,30	1,004,95	1,006,60	1,008,25	1,009,90	1,011,55	1,013,20	1,014,85	1,016,50	1,018,15	1,019,80	1,021,45	1,023,10	1,024,75	1,026,40	1,028,05	1,029,70	1,031,35	1,033,00	1,034,65	1,036,30	1,037,95	1,039,60	1,041,25	1,042,90	1,044,55	1,046,20	1,047,85	1,049,50	1,051,15	1,052,80	1,054,45	1,056,10	1,057,75	1,059,40	1,061,05	1,062,70	1,064,35	1,066,00	1,067,65	1,069,30	1,070,95	1,072,60	1,074,25	1,075,90	1,077,55	1,079,20	1,080,85	1,082,50	1,084,15	1,085,80	1,087,45	1,089,10	1,090,75	1,092,40	1,094,05	1,095,70	1,097,35	1,099,00	1,100,65	1,102,30	1,103,95	1,105,60	1,107,25	1,108,90	1,110,55	1,112,20	1,113,85	1,115,50	1,117,15	1,118,80	1,120,45	1,122,10	1,123,75	1,125,40	1,127,05	1,128,70	1,130,35	1,132,00	1,133,65	1,135,30	1,136,95	1,138,60	1,140,25	1,141,90	1,143,55	1,145,20	1,146,85	1,148,50	1,150,15	1,151,80	1,153,45	1,155,10	1,156,75	1,158,40	1,160,05	1,161,70	1,163,35	1,165,00	1,166,65	1,168,30	1,169,95	1,171,60	1,173,25	1,174,90	1,176,55	1,178,20	1,179,85	1,181,50	1,183,15	1,184,80	1,186,45	1,188,10	1,189,75	1,191,40	1,193,05	1,194,70	1,196,35	1,198,00	1,199,65	1,201,30	1,202,95	1,204,60	1,206,25	1,207,90	1,209,55	1,211,20	1,212,85	1,214,50	1,216,15	1,217,80	1,219,45	1,221,10	1,222,75	1,224,40	1,226,05	1,227,70	1,229,35	1,231,00	1,232,65	1,234,30	1,235,95	1,237,60	1,239,25	1,240,90	1,242,55	1,244,20	1,245,85	1,247,50	1,249,15	1,250,80	1,252,45	1,254,10	1,255,75	1,257,40	1,259,05	1,260,70	1,262,35	1,264,00	1,265,65	1,267,30	1,268,95	1,270,60	1,272,25	1,273,90	1,275,55	1,277,20	1,278,85	1,280,50	1,282,15	1,283,80	1,285,45	1,287,10	1,288,75	1,290,40	1,292,05	1,293,70	1,295,35	1,297,00	1,298,65	1,300,30	1,301,95	1,303,60	1,305,25	1,306,90	1,308,55	1,310,20	1,311,85	1,313,50	1,315,15	1,316,80	1,318,45	1,320,10	1,321,75	1,323,40	1,325,05	1,326,70	1,328,35	1,330,00	1,331,65	1,333,30	1,334,95	1,336,60	1,338,25	1,339,90	1,341,55	1,343,20	1,344,85	1,346,50	1,348,15	1,349,80	1,351,45	1,353,10	1,354,75	1,356,40	1,358,05	1,359,70	1,361,35	1,363,00	1,364,65	1,366,30	1,367,95	1,369,60	1,371,25	1,372,90	1,374,55	1,376,20	1,377,85	1,379,50	1,381,15	1,382,80	1,384,45	1,386,10	1,387,75	1,389,40	1,391,05	1,392,70	1,394,35	1,396,00	1,397,65	1,399,30	1,400,95	1,402,60	1,404,25	1,405,90	1,407,55	1,409,20	1,410,85	1,412,50	1,414,15	1,415,80	1,417,45	1,419,10	1,420,75	1,422,40	1,424,05	1,425,70	1,427,35	1,429,00	1,430,65	1,432,30	1,433,95	1,435,60	1,437,25	1,438,90	1,440,55	1,442,20	1,443,85	1,445,50	1,447,15	1,448,80	1,450,45	1,452,10	1,453,75	1,455,40	1,457,05	1,458,70	1,460,35	1,462,00	1,463,65	1,465,30	1,466,95	1,468,60	1,470,25	1,471,90	1,473,55	1,475,20	1,476,85	1,478,50	1,480,15	1,481,80	1,483,45	1,485,10	1,486,75	1,488,40	1,490,05	1,491,70	1,493,35	1,495,00	1,496,65	1,498,30	1,500,00	1,501,65	1,503,30	1,504,95	1,506,60	1,508,25	1,509,90	1,511,55	1,513,20	1,514,85	1,516,50	1,518,15	1,519,80	1,521,45	1,523,10	1,524,75	1,526,40	1,528,05	1,529,70	1,531,35	1,533,00	1,534,65	1,536,30	1,537,95	1,539,60	1,541,25	1,542,90	1,544,55	1,546,20	1,547,85	1,549,50	1,551,15	1,552,80	1,554,45	1,556,10	1,557,75	1,559,40	1,561,05	1,562,70	1,564,35	1,566,00	1,567,65	1,569,30	1,570,95	1,572,60	1,574,25	1,575,90	1,577,55	1,579,20	1,580,85	1,582,50	1,584,15	1,585,80	1,587,45	1,589,10	1,590,75	1,592,40	1,594,05	1,595,70	1,597,35	1,599,00	1,600,65	1,602,30	1,603,95	1,605,60	1,607,25	1,608,90	1,610,55	1,612,20	1,613,85	1,615,50	1,617,15	1,618,80	1,620,45	1,622,10	1,623,75	1,625,40	1,627,05	1,628,70	1,630,35	1,632,00	1,633,65	1,635,30	1,636,95	1,638,60	1,640,25	1,641,90	1,643,55	1,645,20	1,646,85	1,648,50	1,650,15	1,651,80	1,653,45	1,655,10	1,656,75	1,658,40	1,660,05	1,661,70	1,663,35	1,665,00	1,666,65	1,668,30	1,670,00	1,671,65	1,673,30	1,674,95	1,676,60	1,678,25	1,679,90	1,681,55	1,683,20	1,684,85	1,686,50	1,688,15	1,689,80	1,691,45	1,693,10	1,694,75	1,696,40	1,698,05	1,699,70	1,701,35	1,703,00	1,704,65	1,706,30	1,707,95	1,709,60	1,711,25	1,712,90	1,714,55	1,716,20	1,717,85	1,719,50	1,721,15	1,722,80	1,724,45	1,726,10	1,727,75	1,729,40	1,731,05	1,732,70	1,734,35	1,736,00	1,737,65	1,739,30	1,740,95	1,742,60	1,744,25	1,745,90	1,747,55	1,749,20	1,750,85	1,752,50	1,754,15	1,755,80	1,757,45	1,759,10	1,760,75	1,762,40	1,764,05	1,765,70	1,767,35	1,769,00	1,770,65	1,772,30	1,773,95	1,775,60	1,777,25	1,778,90	1,780,55	1,782,20	1,783,85	1,785,50	1,787,15	1,788,80	1,790,45	1,792,10	1,793,75	1,795,40	1,797,05	1,798,70	1,800,35	1,802,00	1,803,65	1,805,30	1,806,95	1,808,60	1,810,25	1,811,90	1,813,55	1,815,20	1,816,85	1,818,50	1,820,15	1,821,80	1,823,45	1,825,10	1,826,75	1,828,40	1,830,05	1,831,70	1,833,35	1,835,00	1,836,65	1,838,30	1,839,95	1,841,60	1,843,25	1,844,90	1,846,55	1,848,20	1,849,85	1,851,50	1,853,15	1,854,80	1,856,45	1,858,10	1,859,75	1,861,40	1,863,05	1,864,70	1,866,35	1,868,00	1,869,65	1,871,30	1,872,95	1,874,60	1,876,25	1,877,90	1,879,55	1,881,20	1,882,85	1,884,50	1,

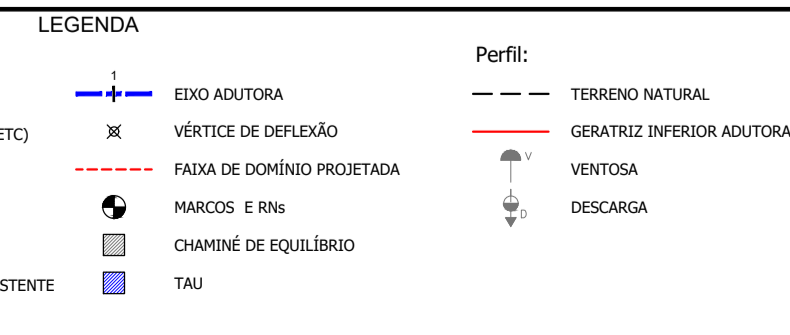
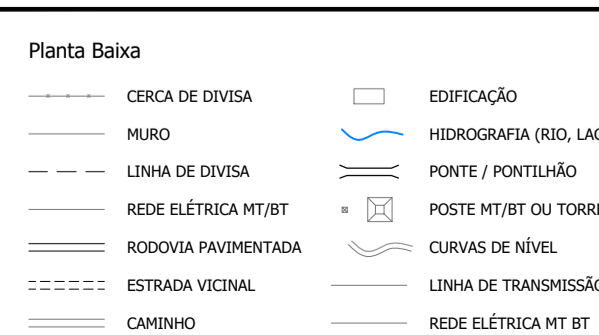
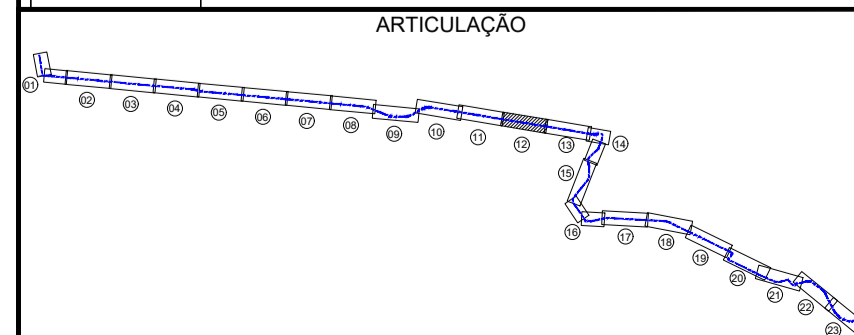


PERFIL LONGITUDINAL

ESCALA: Hor. 1/2000
Vert. 1/2000



Colo do Terreno	Colo de Projeto	Profundidade (m)	Distância Acumulada (m)	Comprimento (m)	Declividade (m/m)	Diâmetro (m/m) Material
38.093	35.779	-2.315	17160.00			
38.621	35.403	-2.217	17180.00			
38.975	37.028	-1.947	17200.00	140.00	0.0312	
39.342	37.652	-1.690	17220.00			
40.372	38.277	-2.101	17240.00			
41.277	38.901	-2.376	17260.00			
41.826	39.526	-2.300	17280.00			
42.187	40.020	-2.167	17300.00			
42.645	40.515	-2.130	17320.00			
43.171	41.010	-2.160	17340.00	100.00	0.0247	
43.925	41.505	-2.420	17360.00			
44.157	42.000	-2.157	17380.00			
44.497	42.383	-2.115	17400.00			
45.065	42.765	-2.229	17420.00			
45.448	43.148	-2.300	17440.00			
46.034	43.645	-2.389	17460.00			
46.564	44.143	-2.422	17480.00			
47.108	44.640	-2.468	17500.00	120.00	0.0249	
47.542	45.137	-2.402	17520.00			
47.998	45.635	-2.363	17540.00			
48.332	46.132	-2.300	17560.00			
48.987	46.841	-2.159	17580.00			
49.007	47.551	-2.455	17600.00			
50.888	48.261	-2.807	17620.00			
51.426	48.971	-2.454	17640.00	160.00	0.0355	
52.097	49.682	-2.405	17660.00			
52.919	50.392	-2.927	17680.00			
53.545	51.102	-2.443	17700.00			
54.112	51.812	-2.301	17720.00			
54.358	51.464	-2.304	17740.00			
55.633	51.116	-2.517	17760.00	120.00	-0.0174	
55.743	50.768	-2.475	17780.00			
56.689	50.420	-2.261	17800.00	100.00	-0.0308	TUBO DN1500 AÇO ASTM36 ESPESSEURA 57/16.
56.722	50.072	-2.075	17820.00			
49.872	47.256	-2.615	17840.00			
48.930	46.639	-2.300	17860.00			
47.662	45.624	-2.039	17880.00	40.00	-0.0508	
46.908	44.608	-2.300	17900.00			
46.281	44.001	-2.289	18000.00			
45.586	43.395	-2.190	18020.00			
44.913	42.789	-2.123	18040.00			
42.025	41.919	-1.691	18060.00			
41.380	41.110	-2.161	18080.00			
41.633	40.449	-2.481	18100.00	200.00	-0.0303	
43.682	41.577	-2.045	18120.00			
43.003	40.971	-2.033	18140.00			
42.056	40.364	-1.691	18160.00			
39.786	39.785	-2.403	18180.00			
39.221	39.221	-2.416	18200.00			
38.394	38.624	-2.170	18220.00			
37.917	38.017	-2.274	18240.00	260.00	-0.0290	
37.357	37.357	-2.284	18260.00			
34.702	34.702	-2.237	18280.00			
33.817	34.187	-2.392	18300.00			
33.309	33.309	-2.209	18320.00			
32.912	32.912	-2.269	18340.00	40.00	-0.0328	
31.984	31.984	-2.298	18360.00			
31.933	31.933	-2.275	18380.00			
31.899	31.899	-2.267	18400.00			
31.914	31.914	-2.208	18420.00			
31.939	31.939	-2.259	18440.00			
31.932	31.932	-2.268	18460.00			
31.913	31.913	-2.285	18480.00			
31.913	31.913	-2.211	18500.00			
31.803	31.803	-2.327	18520.00			
31.774	31.774	-2.322	18540.00			
31.724	31.724	-2.300	18560.00			
31.610	31.610	-2.158	18580.00			
31.603	31.603	-2.123	18600.00			



NOTAS

CARACTERÍSTICAS TÉCNICAS:

T. Critérios de projeto aerodinâmico de Alta Precisão.
 T. Sobrevoo do escudo com 01 VANT (Veículo Aerostático Tripulado).
 Quantidade: 100 imagens em alta resolução com precisão 500 de 4cm
 Formato em OTS e em 3D, este sendo no formato KeyShot Realistic
 Precisão: 0.439324 cm (segundo Relatório de Precisão em anexo)

11. Para os Pontos de Controle e Pontos de Medida de Campo.

12. Foram utilizados 3 receptores GNSS V30 RTK - GOMON, frequência L1, L2 e L5.
 Os dados processados utilizando o software GNSS Solutions, pelas metodologias
 Estático e Dinâmico como: Estático e Base móvel em modo Real-time L1 L2 L5.
 Observando as condições de uso do GNSS Solutions, para melhor
 qualidade dos dados, foram utilizadas as seguintes configurações:
 Base Estática: 120° - 150°; Zona - 24h / M.C. - 3h
 Precisão: 10cm; Precisão: 5cm; S.M. - 5cm; S.B. - 5cm
 Datum Vertical - WGS84 - Datum Horizontal - WGS84
 Observação: o projeto foi elaborado em 07/11/2024.
 Este projeto foi elaborado em 07/11/2024.

LEVANTAMENTO REALIZADO POR:

 Rua Rio, n. 504 - São José (CE) | CEP: 60324-000 | Fone: +55 (0) 85 3221-1111
 Email: atendimento@aeromape.com.br

RESPONSÁVEL TÉCNICO:

 João Faria
 CREA: 13.8860-CE

REVISÕES	DATA	DESCRIÇÃO	DESENHO	VERIFICADO
04				
03				
02				
01				
00	06/22	Emissão inicial	Jadysson	Osmar

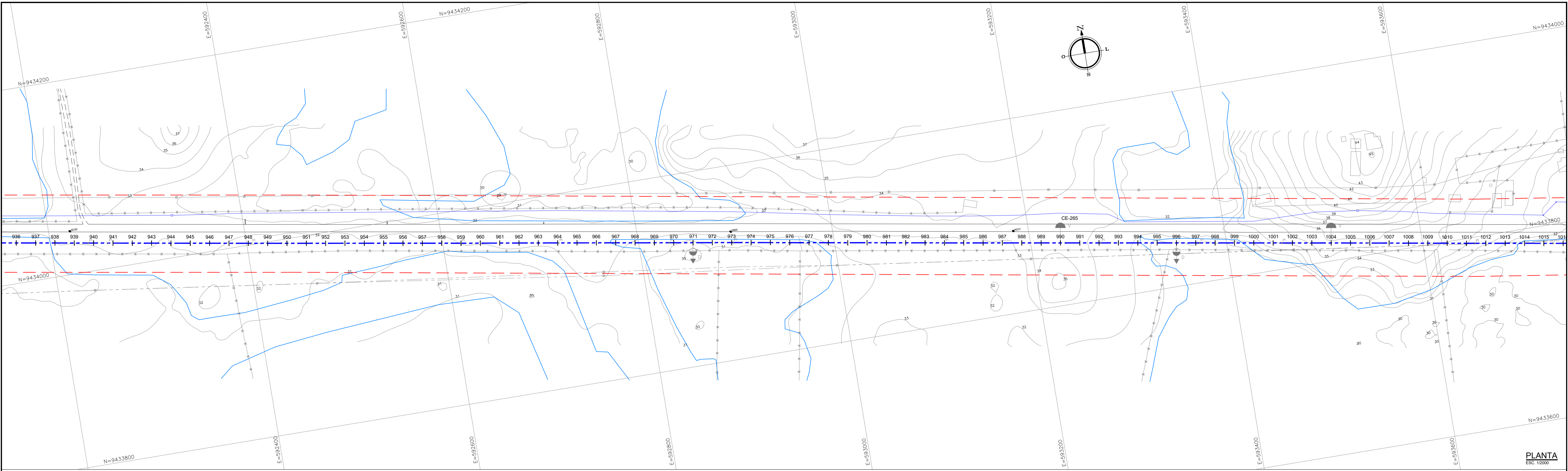


GOVERNO DO ESTADO DO CEARÁ
SECRETARIA DOS RECURSOS HÍDRICOS - SRH

PROJETO BÁSICO DO EIXO DE INTEGRAÇÃO CURRAL VELHO DISTRITO DE IRRIGAÇÃO JAGUARIBE APODI-DJIA

PLANTA BAIXA E PERFIL LONGITUDINAL DA ADUTORA - ESTACA 858 a 936

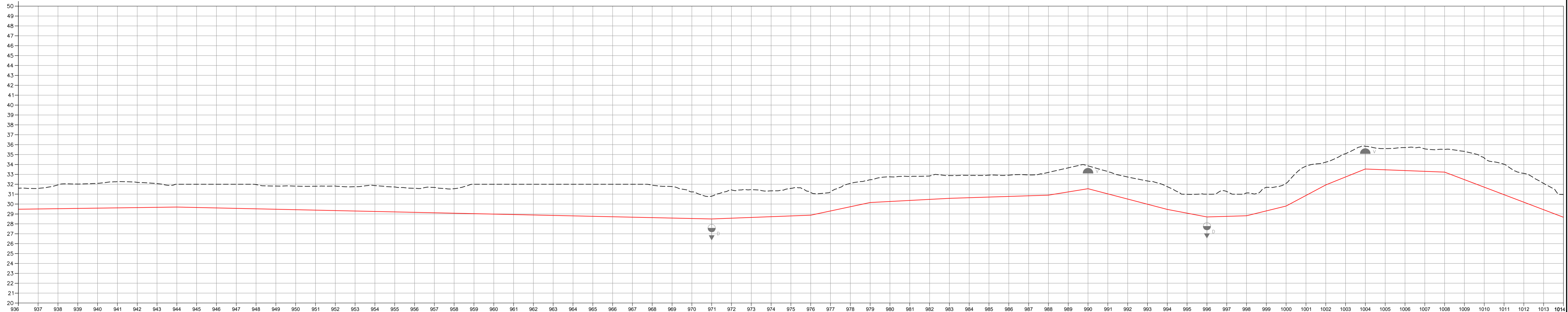
ELABORADO: ENG. JOSÉ CELSO A. DE OLIVEIRA JR. CREA: 13.8860-CE	DESENHADO: ENG. OSMAR SARAVA CREA: 17.7860-PB	VERIFICADO: ENG. CELSO CREA:	REVISADO: 12/23
PROFESSOR:			DATA:
PROFESSOR:	PROFESSOR:	PROFESSOR:	INDICAÇÃO:



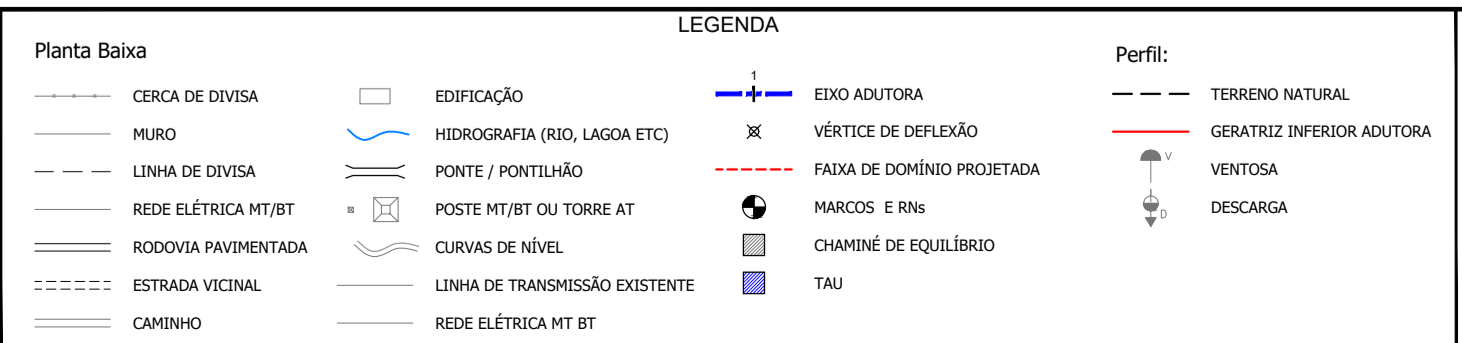
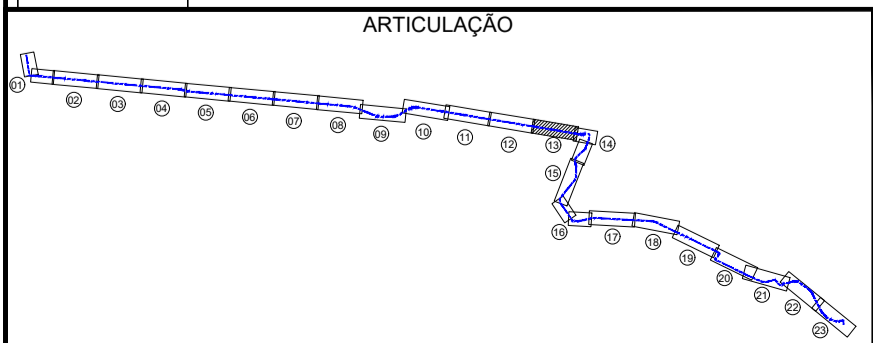
PLANTA
ESC 1:2000

PERFIL LONGITUDINAL

ESCALA Hor. 1:2000
Vert. 1:500



Colo do Terreno	Colo de Projeto	Profundidade (m)	Distância Acumulada (m)	Comprimento (m)	Declividade (m/m)	Dímetro (m/m) Material
31.603	29.479	-2.123	18720.00			TUBO DN1500 AÇO ASTMA36 ESPESSEURA 57/16.
31.983	29.507	-2.077	18740.00	200.00	0.0014	
31.933	29.534	-2.399	18760.00			
32.019	29.562	-2.457	18780.00			
32.095	29.590	-2.506	18800.00			
32.262	29.617	-2.645	18820.00			
32.191	29.645	-2.546	18840.00			
32.067	29.672	-2.395	18860.00			
31.966	29.700	-2.300	18880.00			
31.862	29.728	-2.345	18900.00			
31.720	29.756	-2.389	18920.00			
31.562	29.784	-2.434	18940.00			
31.382	29.812	-2.428	18960.00			
31.253	29.840	-2.464	18980.00	540.00	-0.0022	
31.066	29.868	-2.340	19000.00			
31.812	29.896	-2.379	19020.00			
31.798	29.924	-2.410	19040.00			
31.982	29.952	-2.424	19060.00			
31.821	29.980	-2.561	19080.00			
31.753	30.008	-2.474	19100.00			
31.662	30.036	-2.399	19120.00			
31.550	30.064	-2.480	19140.00			
31.450	30.092	-3.013	19160.00			
31.300	30.120	-2.897	19180.00			
31.118	30.148	-3.033	19200.00			
31.022	30.176	-3.147	19220.00			
30.900	30.204	-3.192	19240.00			
30.764	30.232	-3.476	19260.00			
30.618	30.260	-3.642	19280.00			
30.466	30.288	-3.822	19300.00			
30.314	30.316	-4.002	19320.00			
30.162	30.344	-4.182	19340.00			
30.010	30.372	-4.362	19360.00			
29.858	30.400	-4.542	19380.00	100.00	0.0038	
29.706	30.428	-4.722	19400.00			
29.554	30.456	-4.902	19420.00			
29.402	30.484	-5.082	19440.00	60.00	0.0212	
29.250	30.512	-5.262	19460.00			
29.098	30.540	-5.442	19480.00			
28.946	30.568	-5.622	19500.00			
28.794	30.596	-5.802	19520.00			
28.642	30.624	-5.982	19540.00	80.00	0.0053	
28.490	30.652	-6.162	19560.00			
28.338	30.680	-6.342	19580.00			
28.186	30.708	-6.522	19600.00			
28.034	30.736	-6.702	19620.00	100.00	0.0032	
27.882	30.764	-6.882	19640.00			
27.730	30.792	-7.062	19660.00			
27.578	30.820	-7.242	19680.00			
27.426	30.848	-7.422	19700.00	40.00	0.0164	
27.274	30.876	-7.602	19720.00			
27.122	30.904	-7.782	19740.00			
26.970	30.932	-7.962	19760.00			
26.818	30.960	-8.142	19780.00	80.00	-0.0262	
26.666	30.988	-8.322	19800.00			
26.514	31.016	-8.502	19820.00			
26.362	31.044	-8.682	19840.00	40.00	-0.0191	
26.210	31.072	-8.862	19860.00			
26.058	31.100	-9.042	19880.00			
25.906	31.128	-9.222	19900.00	80.00	0.0030	
25.754	31.156	-9.402	19920.00			
25.602	31.184	-9.582	19940.00			
25.450	31.212	-9.762	19960.00	40.00	0.0045	
25.298	31.240	-9.942	19980.00			
25.146	31.268	-10.122	20000.00			
24.994	31.296	-10.302	20020.00	40.00	0.0534	
24.842	31.324	-10.482	20040.00			
24.690	31.352	-10.662	20060.00			
24.538	31.380	-10.842	20080.00	80.00	-0.0039	
24.386	31.408	-11.022	20100.00			
24.234	31.436	-11.202	20120.00			
24.082	31.464	-11.382	20140.00	120.00	-0.0380	
23.930	31.492	-11.562	20160.00			
23.778	31.520	-11.742	20180.00			
23.626	31.548	-11.922	20200.00			
23.474	31.576	-12.102	20220.00			
23.322	31.604	-12.282	20240.00			
23.170	31.632	-12.462	20260.00			
23.018	31.660	-12.642	20280.00			



NOTAS

CHARACTERÍSTICAS TÉCNICAS:
T. - Cálculo de for. Aerodinâmico de Alta Precisão
F. - Soluções de for. Hidrográficas de Alta Precisão
Q. - Soluções de for. Geométricas de Alta Precisão
R. - Soluções de for. Hidrográficas de Alta Precisão
S. - Soluções de for. Geométricas de Alta Precisão
T. - Soluções de for. Aerodinâmico de Alta Precisão

LEVANTAMENTO REALIZADO POR:
AEROMAPE

RESPONSÁVEL TÉCNICO:
Júlio Fariás

REVISÕES	DATA	DESCRIÇÃO	DESENHO	VERIFICADO
04				
03				
02				
01				
00	02/22	Emissão inicial	Jadyson	Osmar

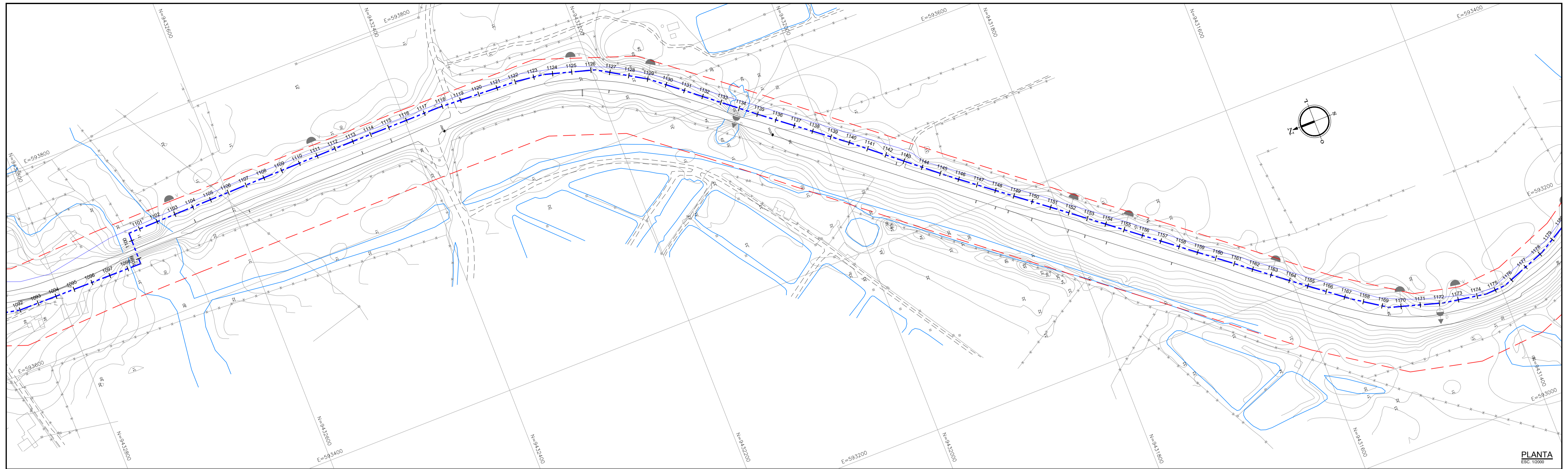
GOVERNO DO ESTADO DO CEARÁ
SECRETARIA DOS RECURSOS HÍDRICOS - SRH

PROJETO BÁSICO DO EIXO DE INTEGRAÇÃO CURRAL VELHO DISTRITO DE IRRIGACÃO JAGUARIBE APODI-DIA

PLANTA BAIXA E PERFIL LONGITUDINAL DA ADUTORA - ESTACA 936 a 1014

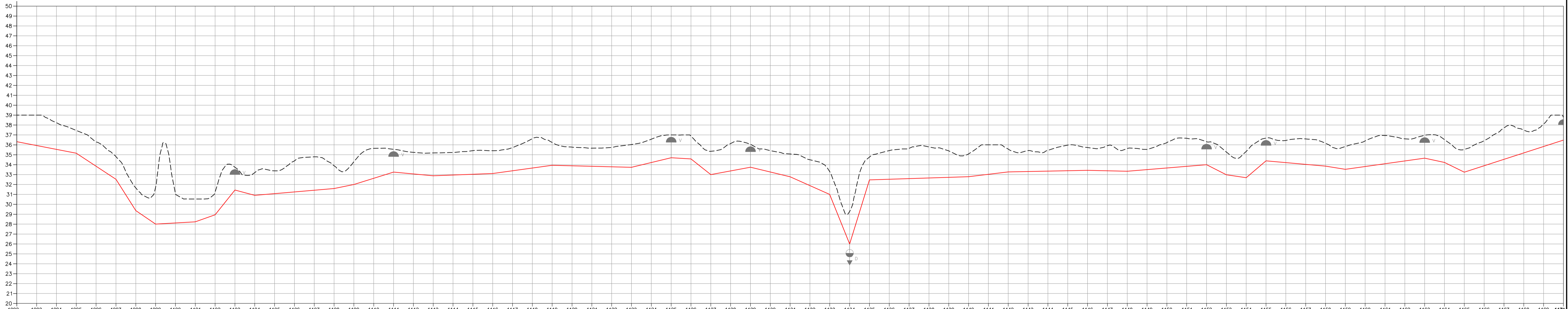
ING. JOSÉ CELIO A. DE OLIVEIRA JR. CREA 13.8860-CE	ING. OSMAR SARAVA CREA 17.7800-PB	ING. CREA
---	--------------------------------------	-----------

Desenho: 13/23
Data: Dez/2022



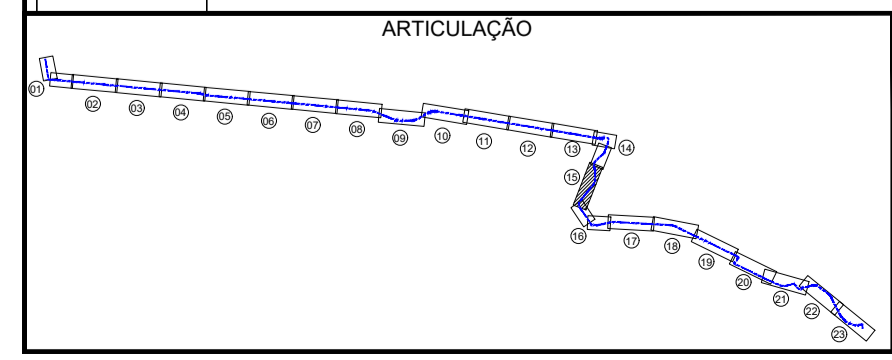
PLANTA
ESC 1:2000

PERFIL LONGITUDINAL
ESCALA Hor: 1:2000
Vert: 1:500



Estaca	Colo do Terreno (m)	Colo de Projeto (m)	Profundidade (m)	Distância Acumulada (m)	Comprimento (m)	Declividade (m/m)	Dímetro (m/m)
1092	39.000	36.314	-2.686	21840.00	80.00	-0.0193	
1093	39.000	35.928	-3.072	21860.00			
1094	38.234	35.543	-2.691	21880.00			
1095	37.457	35.157	-2.300	21900.00			
1096	36.302	33.838	-2.471	21920.00	40.00	-0.0659	
1097	34.820	32.520	-2.300	21940.00			
1098	31.662	29.363	-2.299	21960.00			
1099	31.723	28.000	-3.723	21980.00			
1100	31.050	28.117	-2.933	22000.00	40.00	0.0058	
1101	30.533	28.233	-2.300	22020.00			
1102	31.243	28.943	-2.300	22040.00	20.00	0.0355	
1103	33.739	31.439	-2.300	22060.00	20.00	0.1248	
1104	33.203	30.903	-2.300	22080.00	20.00	-0.0268	
1105	33.375	31.075	-2.300	22100.00	20.00	0.0086	
1106	34.384	31.248	-3.136	22120.00	60.00	0.0086	
1107	34.789	31.421	-3.368	22140.00			
1108	33.894	31.594	-2.300	22160.00	20.00	0.0203	
1109	34.299	32.000	-2.299	22180.00			
1110	35.650	32.625	-3.025	22200.00	40.00	0.0313	
1111	35.651	33.251	-2.300	22220.00			
1112	35.244	33.067	-2.177	22240.00	40.00	-0.0092	
1113	35.183	32.883	-2.300	22260.00			
1114	35.230	32.959	-2.271	22280.00	60.00	0.0038	
1115	35.415	33.034	-2.382	22300.00			
1116	35.409	33.109	-2.300	22320.00			
1117	35.722	33.386	-2.336	22340.00	60.00	0.0138	
1118	36.626	33.662	-2.964	22360.00			
1119	36.238	33.938	-2.300	22380.00			
1120	35.795	33.887	-1.881	22400.00			
1121	35.662	33.837	-1.826	22420.00	80.00	-0.0025	
1122	35.734	33.786	-1.949	22440.00			
1123	36.035	33.735	-2.300	22460.00			
1124	36.572	34.218	-2.355	22480.00	40.00	0.0241	
1125	37.000	34.700	-2.300	22500.00	20.00	-0.0000	
1126	36.880	34.580	-2.300	22520.00			
1127	35.353	33.000	-2.353	22540.00	40.00	-0.0790	
1128	36.136	33.372	-2.764	22560.00			
1129	36.041	33.744	-2.300	22580.00	40.00	0.0186	
1130	35.413	33.263	-2.150	22600.00			
1131	35.092	32.782	-2.300	22620.00	40.00	-0.0241	
1132	34.492	31.889	-2.603	22640.00			
1133	33.286	30.978	-2.308	22660.00	20.00	-0.0446	
1134	29.281	26.000	-3.284	22680.00	20.00	-0.2489	0.3233
1135	34.757	32.467	-2.300	22700.00			
1136	35.421	32.531	-2.891	22720.00			
1137	35.648	32.695	-3.053	22740.00	100.00	0.0032	
1138	35.794	32.659	-3.136	22760.00			
1139	35.394	32.723	-2.671	22780.00	40.00	-0.0241	
1140	35.097	32.787	-2.300	22800.00			
1141	36.000	33.027	-2.973	22820.00	40.00	-0.0120	
1142	35.568	33.268	-2.300	22840.00			
1143	35.417	33.309	-2.108	22860.00			
1144	35.447	33.350	-2.097	22880.00	80.00	0.0021	
1145	35.975	33.391	-2.584	22900.00			
1146	35.733	33.433	-2.300	22920.00			
1147	35.919	33.384	-2.536	22940.00	40.00	-0.0024	
1148	35.632	33.335	-2.300	22960.00			
1149	35.546	33.501	-2.045	22980.00	20.00	-0.0146	
1150	36.227	33.667	-2.560	23000.00			
1151	36.683	34.383	-2.300	23020.00	80.00	0.0083	
1152	36.439	34.207	-2.232	23040.00			
1153	36.280	34.031	-2.249	23060.00	20.00	-0.0088	
1154	36.150	33.855	-2.300	23080.00			
1155	35.829	33.529	-2.300	23100.00	20.00	-0.0163	
1156	36.402	33.811	-2.591	23120.00			
1157	36.947	34.093	-2.854	23140.00	80.00	0.0141	
1158	36.602	34.375	-2.234	23160.00			
1159	36.150	34.657	-2.300	23180.00	20.00	-0.0215	
1160	36.526	34.226	-2.300	23200.00			
1161	36.683	33.246	-3.437	23220.00	100.00	0.0323	
1162	36.947	33.882	-3.065	23240.00			
1163	36.957	34.657	-2.300	23260.00			
1164	36.526	34.226	-2.300	23280.00			
1165	36.546	33.246	-3.300	23300.00	20.00	-0.0490	
1166	36.420	33.882	-2.538	23320.00			
1167	37.723	34.538	-3.184	23340.00			
1168	37.485	35.184	-2.301	23360.00			
1169	38.100	35.831	-2.270	23380.00			
1170	38.777	36.477	-2.300	23400.00			

TUBO DN1500 AÇO ASTM36 ESPESURA 5"/16.



Planta Baixa

- CERCA DE DIVISA
- MURO
- LINHA DE DIVISA
- REDE ELÉTRICA MT/AT
- RODOVIA PAVIMENTADA
- ESTRADA VICINAL
- CAMINHÃO

LEGENDA

- EDIFICAÇÃO
- HIDROGRAFIA (RIO, LAGOA ETC)
- PONTE / PONTILHÃO
- POSTE MT/AT OU TORRE AT
- CURVAS DE NÍVEL
- LINHA DE TRANSMISSÃO EXISTENTE
- REDE ELÉTRICA MT ET

Perfil:

- TERRENO NATURAL
- GERATRIZ INFERIOR ADUTORA
- VENTOSA
- DESCARGA

NOTAS

CARACTERÍSTICAS TÉCNICAS:

T. - Cálculos de Itz Aerodigital/Geotecnologia de Alta Precisão;
T. - Sobrevôo do terreno com 01 VANT (Vozado Aéreo Não Tripulado)
Elevação: 100m. Plataforma: 500m. Resolução: 10cm. Área: 1000m². Precisão: 0.4392% em (segundo Relatório de Precisão em anexo)
A. - Para os Pontos de Controle e Pontos de Apoio de Campo;
Foi utilizado o receptor GNSS V30 RTK e o software de processamento L1 L2 e L3 em precisão cinemática em tempo real (RTK) com o software RTKLIB. Os dados processados utilizando o software GNSS Solutions, para métodos Estéreo e de precisão cinemática em tempo real (RTK). O sistema de referência usado foi o SIRGAS 2000 (Datum Horizontal: SAD, Referência Vertical: IGM, SGB - SIRGAS 2000 Datum Vertical - Merquino de Instituto Sina Geomatic (ISIG))
PROJEÇÃO: UTM, ZONA: 18S, ESCALA: 630000, UNIDADE: METRO, FUSO HORÁRIO: -03:00, DATA: 28/11/2022, LOCAL: JAGUARIBE, PROJETO: PROJETO BÁSICO DO EIXO DE INTEGRAÇÃO CURRAL VELHO DISTRITO DE IRRIGAÇÃO JAGUARIBE APODI-DIA

LEVANTAMENTO REALIZADO POR:
AEROMAPE
Rua Manoel, s/n - Vila Bela do Cariri (CE) - CEP: 63220-000
Fone: (85) 3433-4444
E-mail: aeromape@aeromape.com.br
www.aeromape.com.br

RESPONSÁVEL TÉCNICO:
Júlio Freitas
CREA: 13.886-D-05/2022

REVISÕES

Nº	DATA	DESCRIÇÃO	DESENHADO	VERIFICADO
04				
03				
02				
01				
00	Dez/22	Emissão inicial	Jadysom	Osmar

GOVERNO DO ESTADO DO CEARÁ
SECRETARIA DOS RECURSOS HÍDRICOS - SRH

PROJETO BÁSICO DO EIXO DE INTEGRAÇÃO CURRAL VELHO DISTRITO DE IRRIGAÇÃO JAGUARIBE APODI-DIA

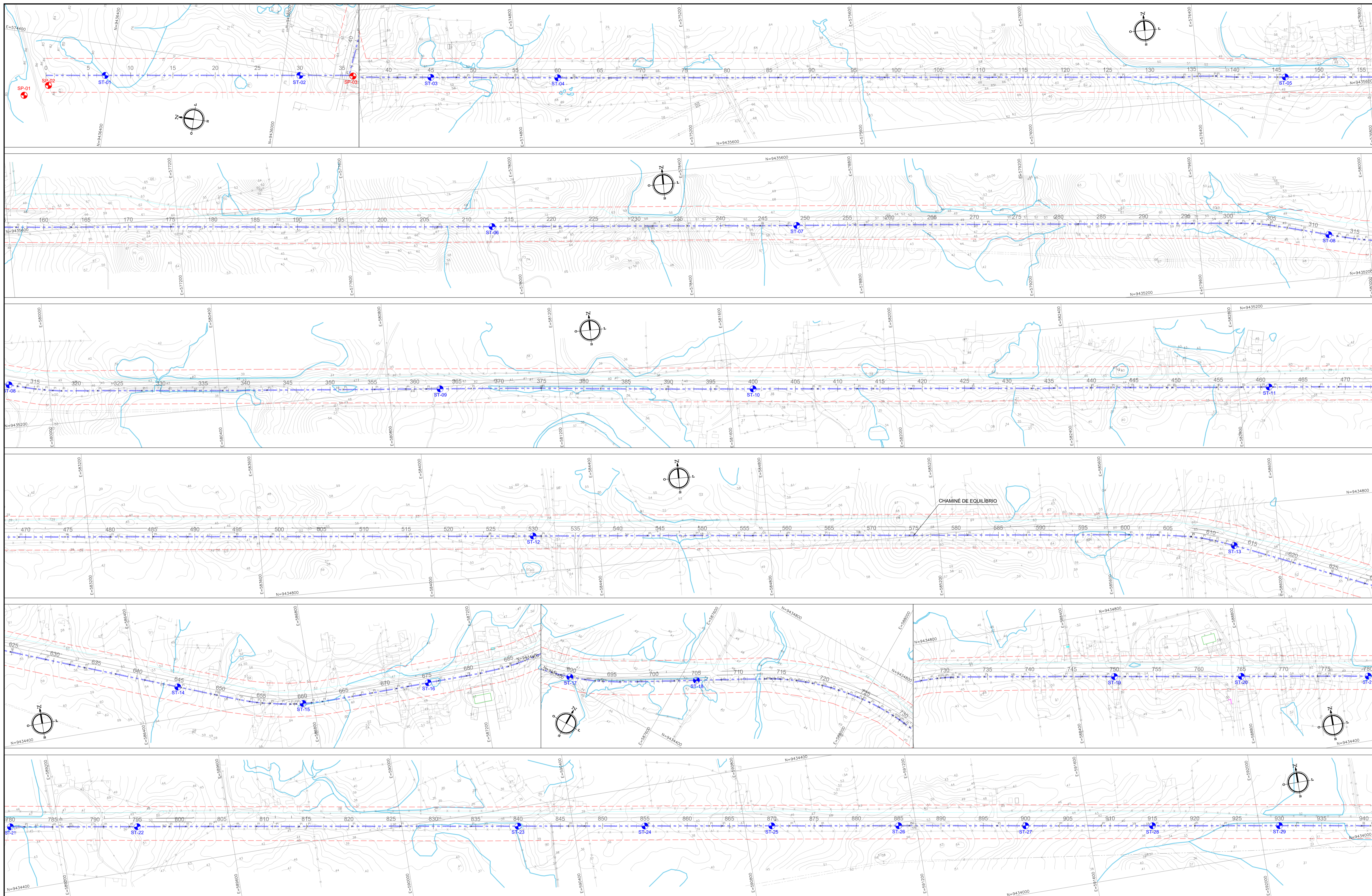
CLIENTE: PLANTA BAIXA E PERFIL LONGITUDINAL DA ADUTORA - ESTACA 1092 a 1170

ENG. JOSÉ CELSO A. DE OLIVEIRA JR. CREA: 13.886-D-CE	ENG. OSMAR SARAVA CREA: 7.730-D-PB	ENG. CRÉIA	DATA: 19/23 REV: 01 REVISÃO: Desc2022
--	--	-------------------	--

ELABORADO POR: Jadysom Luz



1.6 SONDAGEM



LEGENDA

- SONDAÇÃO A PERFURAÇÃO
- SONDAÇÃO A TRADO
- EIXO ADUTORA
- - - - - FAIXA DE DOMÍNIO PROJETADA
- ⊗ VÉRTICE DE DEFLExÃO

REVISÕES

Nº	DATA	DESCRIÇÃO	DESENHO	VERIFICADO
04				
03				
02				
01				
00	Dez/22	Emissão inicial	Jadysom	Osmar

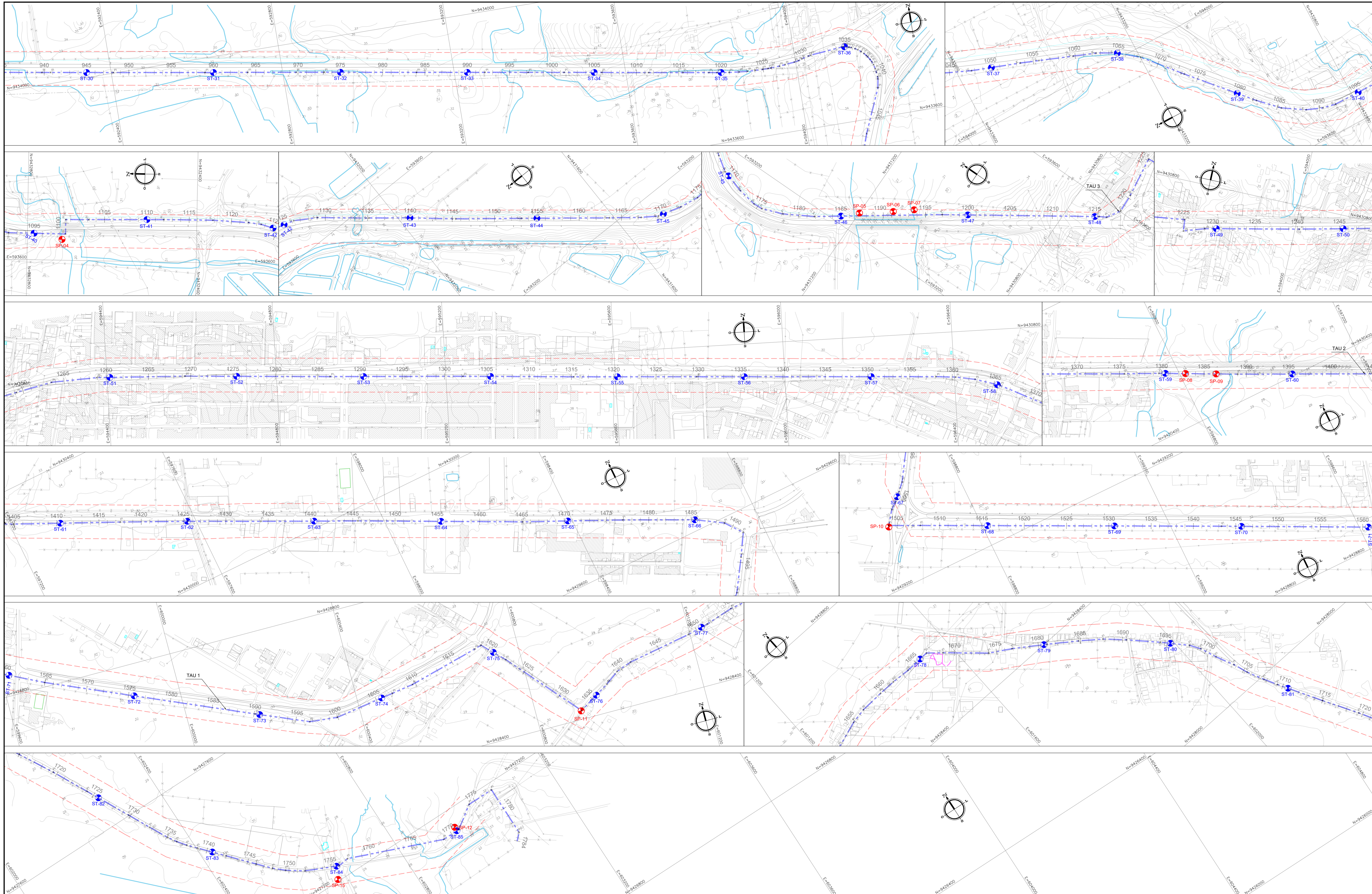


GOVERNO DO ESTADO DO CEARÁ
SECRETARIA DOS RECURSOS HÍDRICOS - SRH

PROJETO BÁSICO DO EIXO DE INTEGRAÇÃO CURRAL VELHO DISTRITO DE IRRIGAÇÃO JAGUARIBE APODI-DIJA

PLANTA BAIXA SONDAENS EXECUTADAS

ENGENHEIRO RESPONSÁVEL	ENGENHEIRO DE PROJETOS	ENGENHEIRO DE CÁLCULO	DATA
ENG. JOSÉ CELIO A. DE OLIVEIRA JR. CREA 13.8860-CE	ENG. OSMAR SARAVAIA CREA 17.7800-PB	ENG. CREA	01/09
PROFESSOR RESPONSÁVEL	PROFESSOR	PROFESSOR	DATA
Jadysom Luz			14/09



LEGENDA

- SONDAGEM A PERCUSSÃO
- SONDAGEM A TRADO
- - - EIXO ADUTORA
- - - FAIXA DE DOMÍNIO PROJETADA
- ⊗ VÉRTICE DE DEFLExÃO

REVISÕES

Nº	DATA	DESCRIÇÃO	DESENHO	VERIFICADO
04				
03				
02				
01				
00	Dez/22	Emissão inicial	Jadyson	Osmar

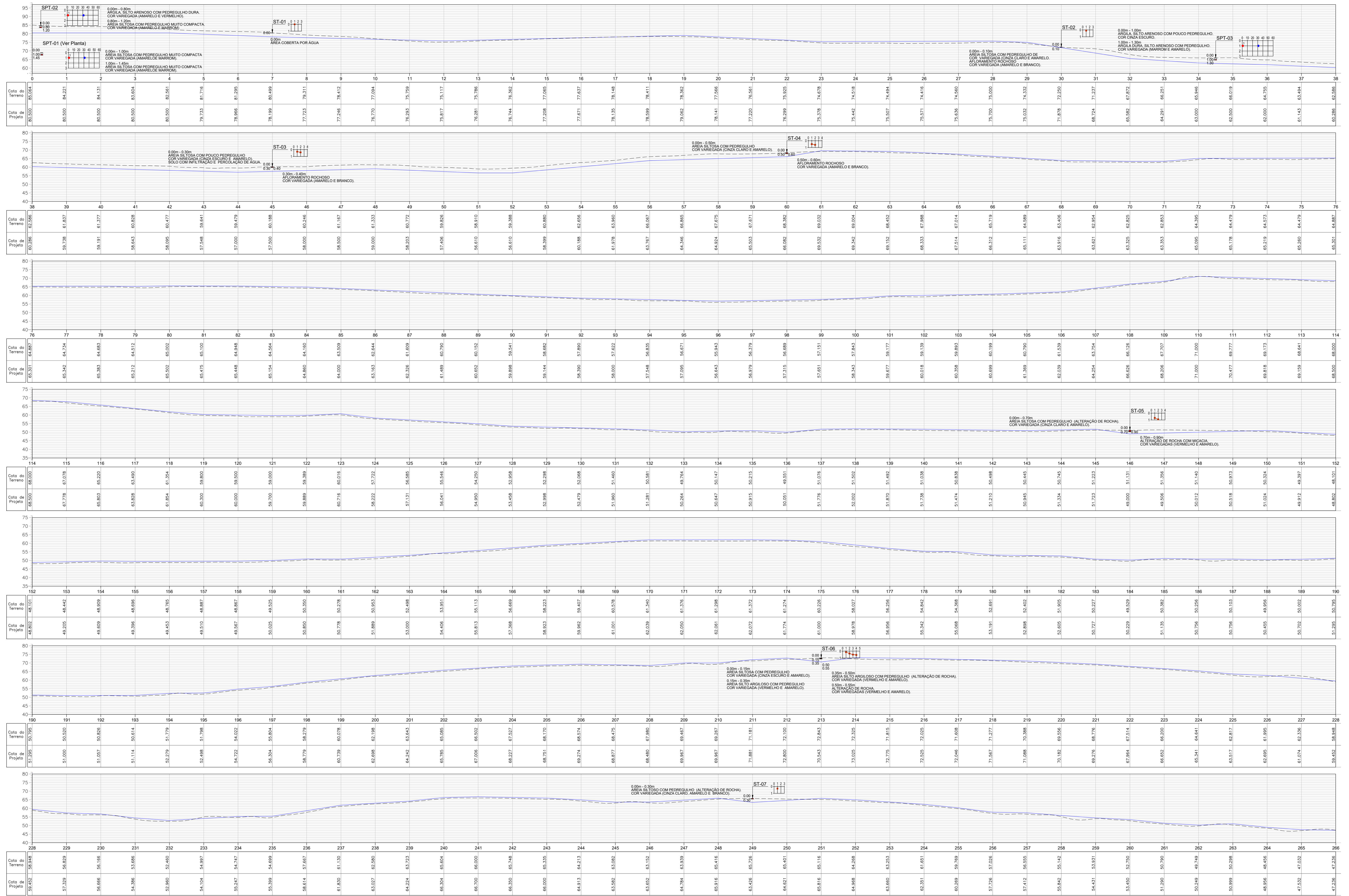


GOVERNO DO ESTADO DO CEARÁ
SECRETARIA DOS RECURSOS HÍDRICOS - SRH

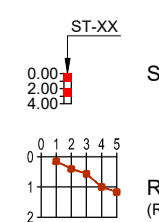
PROJETO BÁSICO DO EIXO DE INTEGRAÇÃO CURRAL VELHO DISTRITO DE IRRIGAÇÃO JAGUARIBE APODI-DIJA

PLANTA BAIXA SONDAGENS EXECUTADAS

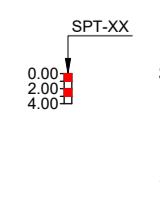
PROJETO: ENG. JOSÉ CELIO A. DE OLIVEIRA JR. CREA 13.869-D-CE	PROJETO: ENG. OSMAR SARAVAIA CREA 17.780-D-PB	PROJETO: ENG. CREA	PROJETO: DATA: 02/09
PROJETO: JADYSON LUZ	PROJETO: JADYSON LUZ	PROJETO: DATA: Dez/2022	PROJETO: DATA: 14/09/20



LEGENDA



RESISTÊNCIA A PENETRAÇÃO DO SOLO (REPRESENTATIVO)



CONSISTÊNCIA (REPRESENTATIVO)

--- TERRENO NATURAL

— G.I. ADUTORA

REVISÕES

Nº	DATA	DESCRIÇÃO	DESENHO	VERIFICADO
04				
03				
02				
01				
00	Dez/22	Emissão inicial	Jadyson	Osmar

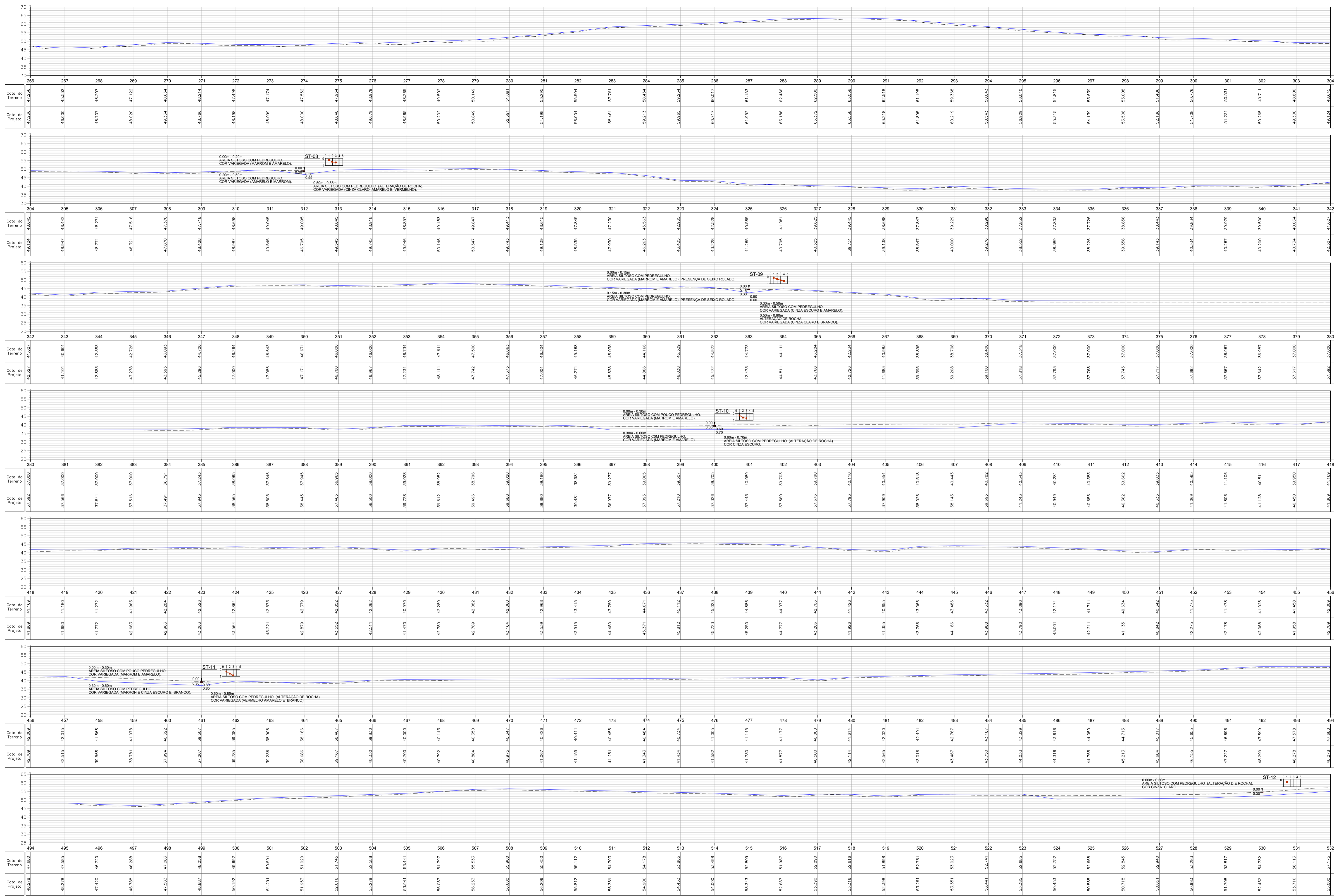
GOVERNO DO ESTADO DO CEARÁ
SECRETARIA DOS RECURSOS HÍDRICOS - SRH

PROJETO BÁSICO DO EIXO DE INTEGRAÇÃO CURRAL VELHO DISTRITO DE IRRIGAÇÃO JAGUARIBE APODI-DIJA

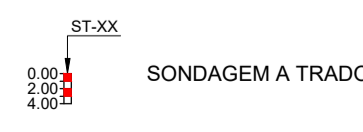
PERFIL COM DADOS GEOTÉCNICOS

PROJETO	DESENHO	VERIFICADO	DATA
ENG. JOSÉ CELSO A. DE OLIVEIRA JR. CREA 13.869D-CE	ENG. OSMAR SARAYVA CREA 7.730D-PB	ENG. CREA	03/00
PROJETO	DESENHO	VERIFICADO	DATA
PROJETO	DESENHO	VERIFICADO	DATA

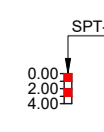
KL ENGENHARIA



LEGENDA



RESISTÊNCIA A PENETRAÇÃO DO SOLO (REPRESENTATIVO)



CONSISTÊNCIA (REPRESENTATIVO)

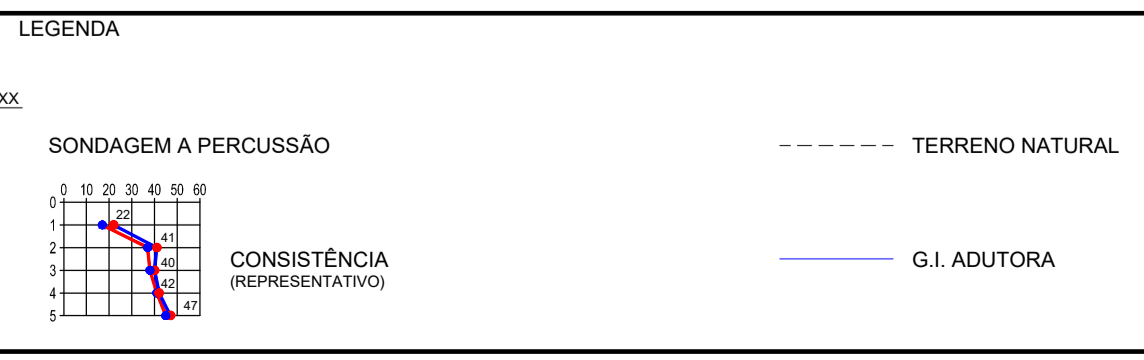
--- TERRENO NATURAL
— G.I. ADOTORA

REVISÕES

Nº	DATA	DESCRIÇÃO	DESENHO	VERIFICADO
04				
03				
02				
01				
00	Dez/22	Emissão inicial	Jadysson	Osmar



GOVERNO DO ESTADO DO CEARÁ SECRETARIA DOS RECURSOS HÍDRICOS - SRH			
PROJETO BÁSICO DO EIXO DE INTEGRAÇÃO CURRAL VELHO DISTRITO DE IRRIGAÇÃO JAGUARIBE APODI-DIJA			
PERFIL COM DADOS GEOTÉCNICOS			
PROJETO	ENG. JOSÉ CELIO A. DE OLIVEIRA JR. CREA 13.8690-CE	ENG. OSMAR SARAYVA CREA 7.730-0-PB	ENG. CREA DATA: 04/09
PROJETO	Jadysson Luz	OSMAR	DATA: Dez/2022
PROJETO			DATA: 11/09



REVISÕES

Nº	DATA	DESCRIÇÃO	DESENHO	VERIFICADO
04				
03				
02				
01				
00	Dez/22	Emissão inicial	Jadyson	Osmar

GOVERNO DO ESTADO DO CEARÁ
SECRETARIA DOS RECURSOS HÍDRICOS - SRH

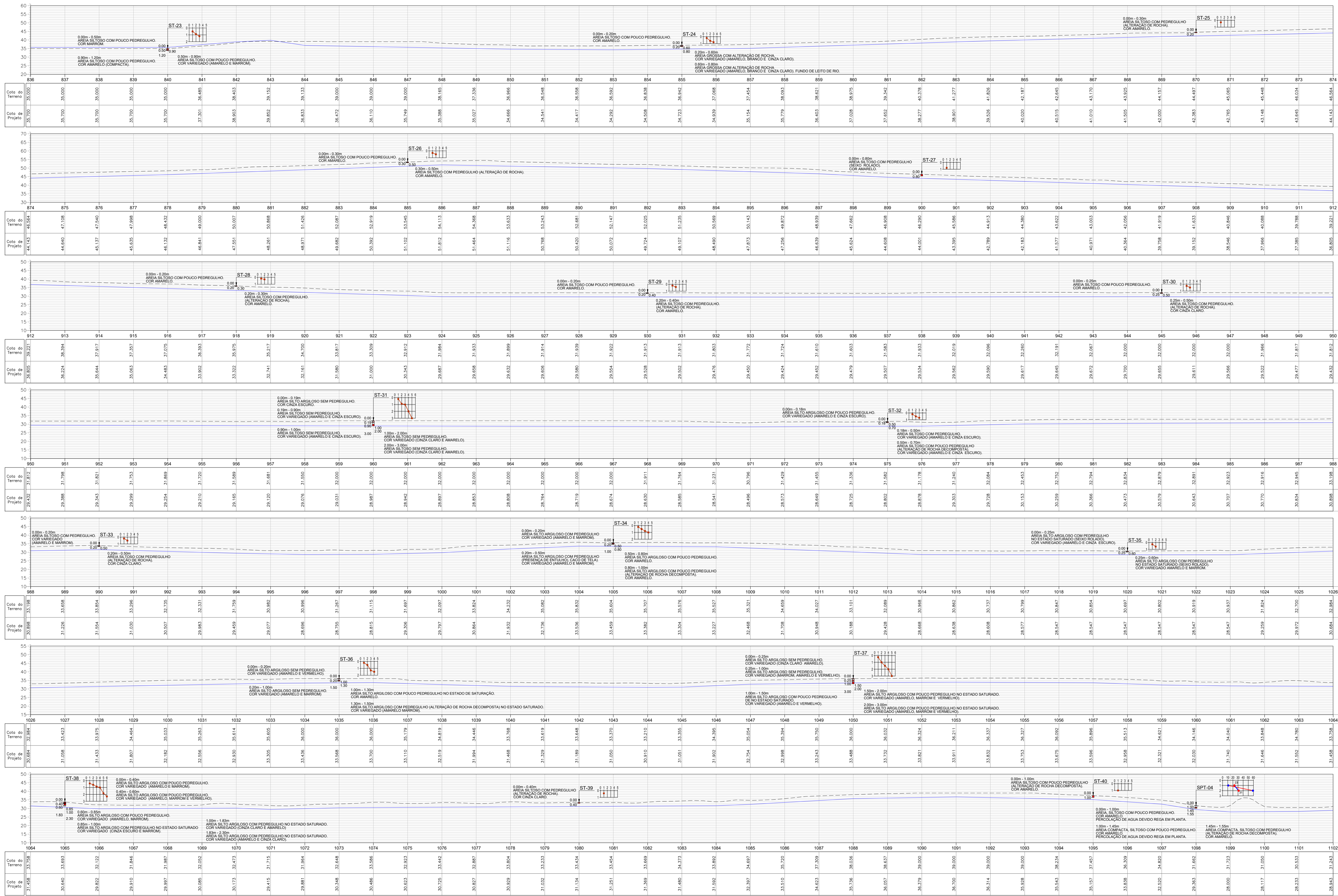
PROJETO BÁSICO DO EIXO DE INTEGRAÇÃO CURRAL VELHO DISTRITO DE IRRIGAÇÃO JAGUARIBE APODI-DIJA

PERFIL COM DADOS GEOTÉCNICOS

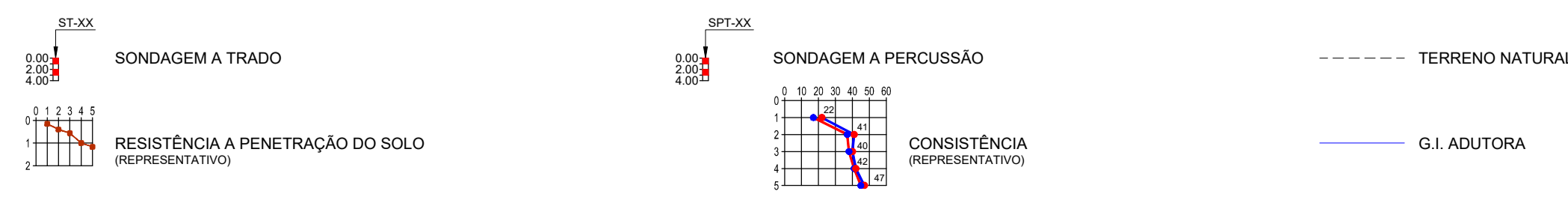
ING. JOSÉ CELIO A. DE OLIVEIRA JR. (CREA 13.860-CE)
ING. OSMAR SARAYVA (CREA 17.780-FB)
ING. CREA
DATA: 09/09
DEZ/2022

KL ENGENHARIA

Jadyson Luz



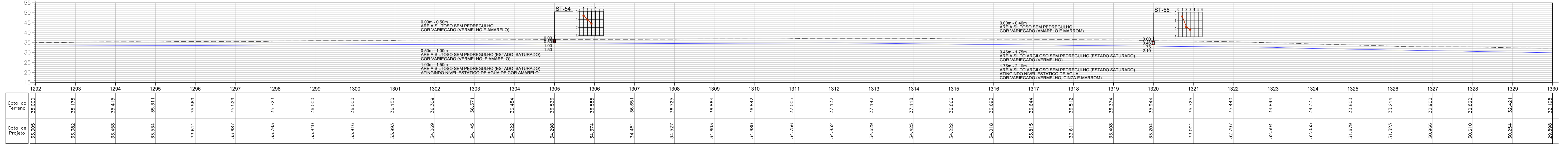
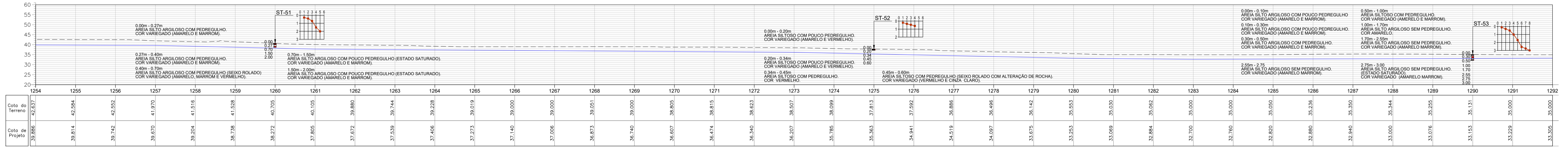
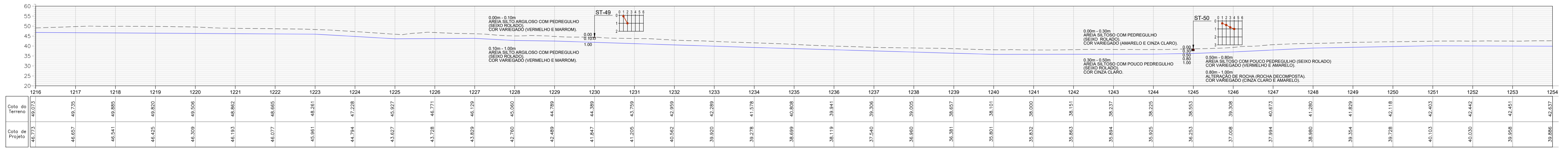
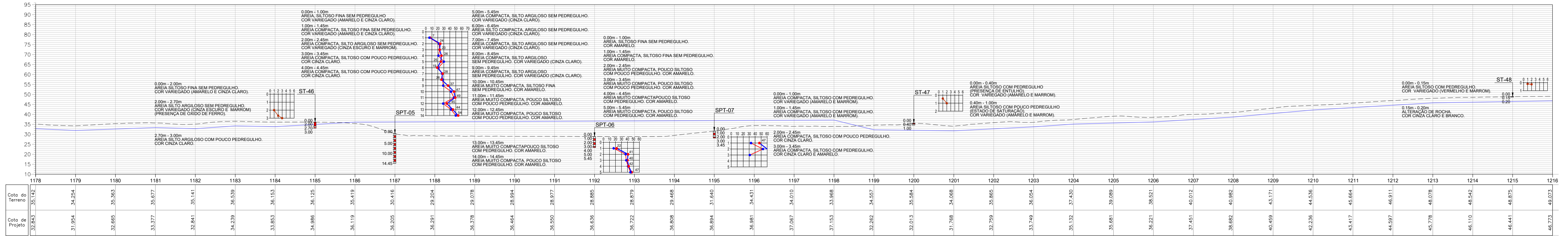
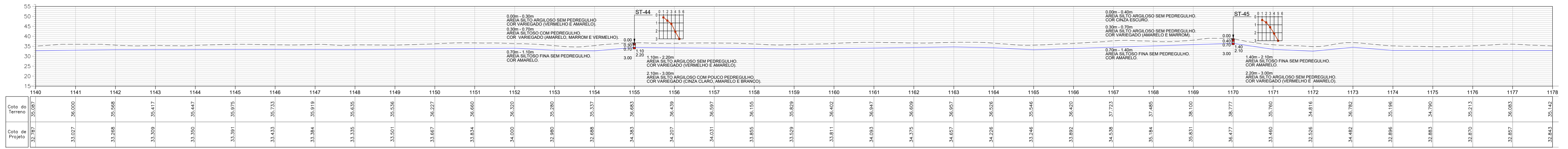
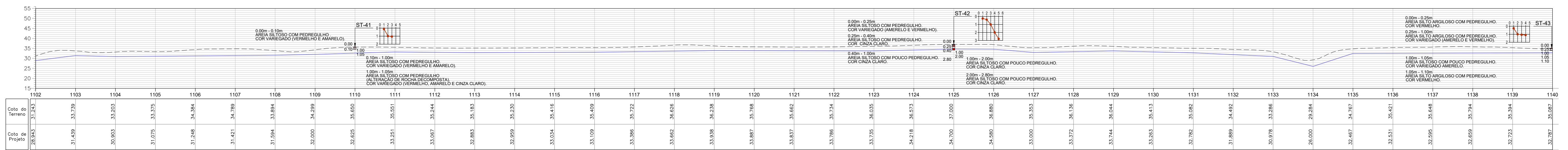
LEGENDA



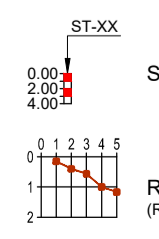
REVISÕES

Nº	DATA	DESCRIÇÃO	DESENHO	VERIFICADO
04				
03				
02				
01				
00	Dez/22	Emissão inicial	Jadyson	Osmar

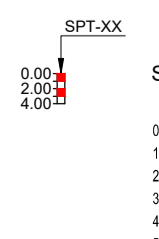
GOVERNO DO ESTADO DO CEARÁ
 SECRETARIA DOS RECURSOS HÍDRICOS - SRH
 PROJETO BÁSICO DO EIXO DE INTEGRAÇÃO CURRAL VELHO DISTRITO DE IRRIGAÇÃO JAGUARIBE APODI-DIJA
 PERFIL COM DADOS GEOTÉCNICOS
 ENG. JOSÉ CELIO A. DE OLIVEIRA JR. (CREA 13.860-CE) | ENG. OSMAR SARAYA (CREA 7.730-FB) | ENG. CREA
 Jacyson Luiz | OSMAR SARAYA | OSMAR SARAYA
 06/09 | 06/09 | 06/09
 11/00



LEGENDA



SONDAGEM A TRADO
RESISTÊNCIA A PENETRAÇÃO DO SOLO (REPRESENTATIVO)



SONDAGEM A PERCUSSÃO
CONSISTÊNCIA (REPRESENTATIVO)

--- TERRENO NATURAL

— G.I. ADUTORA

REVISÕES

Nº	DATA	DESCRIÇÃO	DESENHO	VERIFICADO
04				
03				
02				
01				
00	Dez/22	Emissão inicial	Jadyson	Osmar



GOVERNO DO ESTADO DO CEARÁ

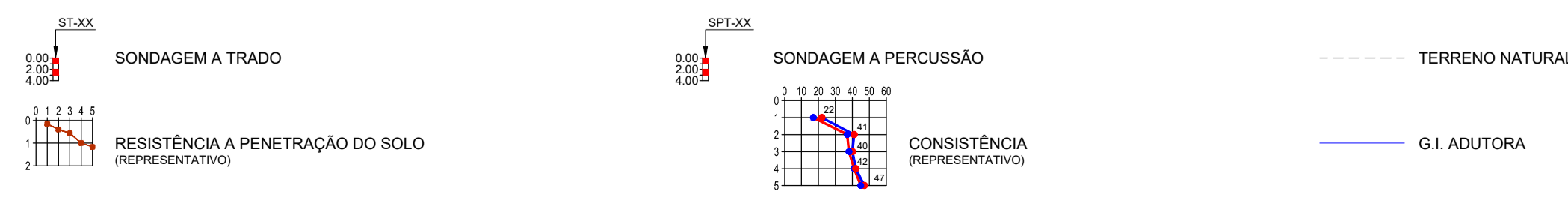
SECRETARIA DOS RECURSOS HÍDRICOS - SRH
PROJETO BÁSICO DO EIXO DE INTEGRAÇÃO CURRAL VELHO DISTRITO DE IRRIGAÇÃO JAGUARIBE APODI-DIJA



PERFIL COM DADOS GEOTÉCNICOS			
ENGENHEIRO	ENGENHEIRO	ENGENHEIRO	DESENHO
ENG. JOSÉ CELIO A. DE OLIVEIRA JR.	ENG. OSMAR SARAVAIA	ENG. CREA	07/00
CREA 13.880-CE	CREA 17.780-PB	CREA	
PROFESSOR	PROFESSOR	PROFESSOR	DATA
Jadyson Luz			Dez/2022
			LOCAL
			1/1.000



LEGENDA



REVISÕES

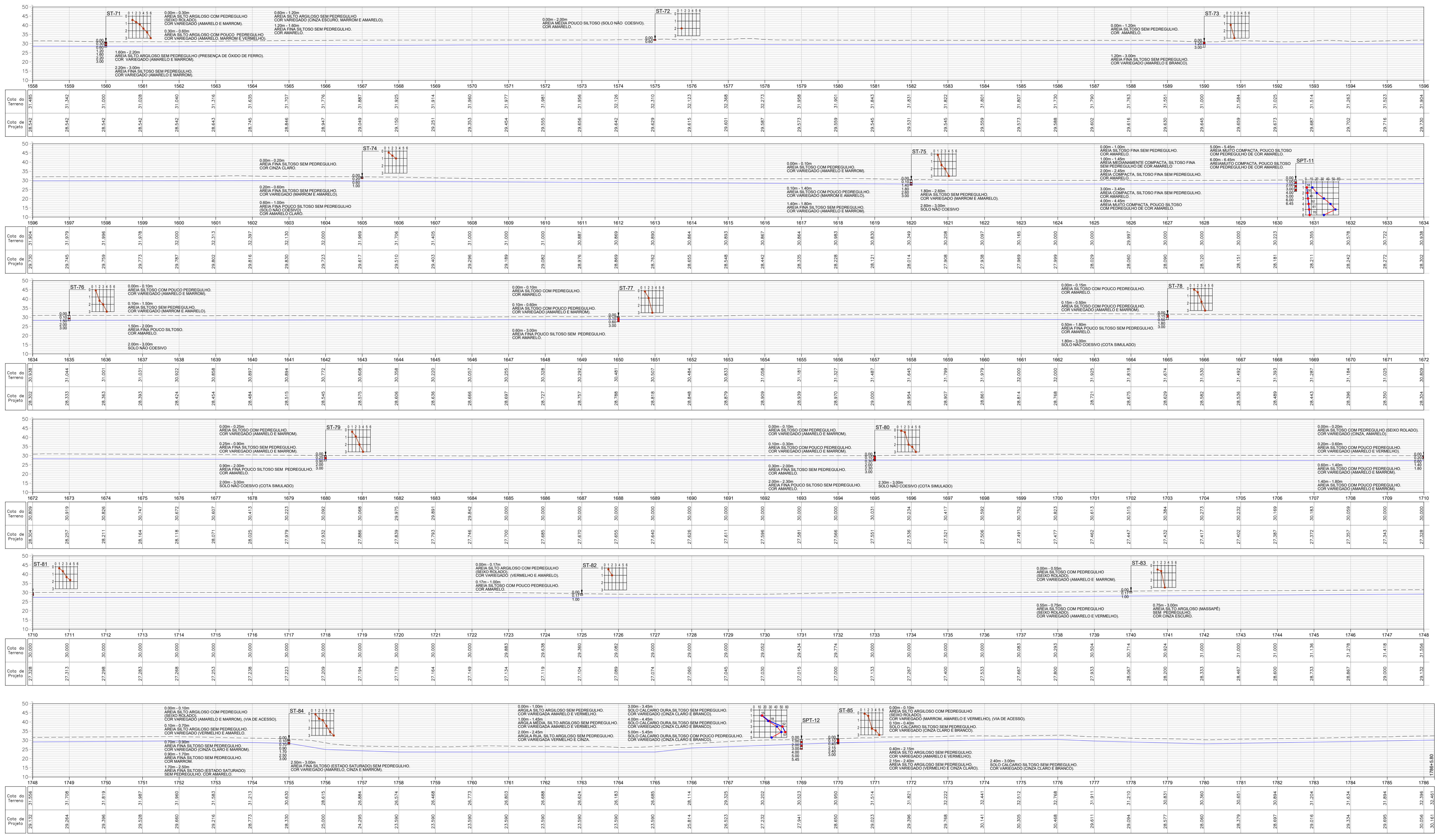
Nº	DATA	DESCRIÇÃO	DESENHO	VERIFICADO
04				
03				
02				
01				
00	Dez/22	Emissão inicial	Jadyson	Osmar

GOVERNO DO ESTADO DO CEARÁ
 SECRETARIA DOS RECURSOS HÍDRICOS - SRH
 PROJETO BÁSICO DO EIXO DE INTEGRAÇÃO CURRAL VELHO DISTRITO DE IRRIGAÇÃO JAGUARIBE APODI-DIJA

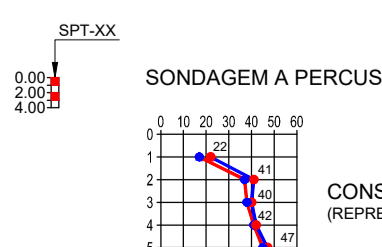
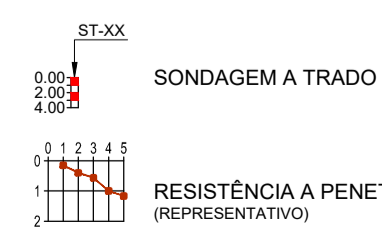
PERFIL COM DADOS GEOTÉCNICOS

ENG. JOSÉ CELIO A. DE OLIVEIRA JR. CREA 13.860-CE	ENG. OSMAR SARAYVA CREA 17.780-FB	ENG. CREA DATA: 08/09
JADYSON LUIZ	OSMAR	DATA: Dez/2022

KL ENGENHARIA



LEGENDA



- - - - - TERRENO NATURAL

— G.I. ADUTORA

REVISÕES

Nº	DATA	DESCRIÇÃO	DESENHO	VERIFICADO
04				
03				
02				
01				
00	Dez/22	Emissão inicial	Jadysson	Osmar

KL ENGENHARIA

GOVERNO DO ESTADO DO CEARÁ
SECRETARIA DOS RECURSOS HÍDRICOS - SRH

PROJETO BÁSICO DO EIXO DE INTEGRAÇÃO CURRAL VELHO DISTRITO DE IRRIGAÇÃO JAGUARIBE APODI-DIJA

PERFIL COM DADOS GEOTÉCNICOS

ING. JOSÉ CELIO A. DE OLIVEIRA JR. CREA 13.860-0/CE
ING. OSMAR SARAYVA CREA 17.750-FB
ING. CREA
DATA: Dez/2022
ELABORADO: Jadysson Luz

09/00
DATA: Dez/2022
1/1.000

